

The background features several decorative, wavy lines composed of many thin, parallel lines, creating a sense of motion and depth. These lines curve across the page, framing the central text.


Drift og vedligeholdelse

AMX 4

AIRMASTER

Denne vejledning indeholder tekst, illustrationer og tegninger, som ikke må gengives eller på anden måde udbredes, heller ikke i uddrag, uden udtrykkelig tilladelse fra Airmaster A/S.

Udgave	Dato	Beskrivelse
01	2024-02-15	Første udgave
01.1	2024-04-12	Figurer i afsnit 5.1 er opdateret.

BEMÆRK	
	Læs vejledningen grundigt, før du anvender og vedligeholder AMX 4-anlægget. Opbevar den til senere brug. Vejledninger skal gives til ejeren af anlægget til opbevaring.

Udfyld denne formular til eventuel senere brug:

Oplysninger om installation	
Type	AMX 4
Leveringsdato	
Serienummer	
Monteringssted	

1 Indholdsfortegnelse

2	Introduktion	6
2.1	Målgruppe	6
2.2	Advarselssymboler	6
2.3	Ansvar	7
3	Sikkerhedsanvisninger	8
3.1	Ansvar	9
3.1.1	Krav til personalet	9
4	Produktidentifikation	10
4.1	Produktnavn og -type	10
4.2	Tilsluttet anvendelse	10
4.2.1	Utilsluttet anvendelse	10
4.3	Specifikationer	10
4.3.1	Filterklasse	11
4.4	Producent	11
5	Betjening	12
5.1	Airlinq®-appen	12
5.1.1	Startikon	14
5.1.1.1	Temperatur	14
5.1.1.2	Ventilation	15
5.1.1.3	Sensor aflæsninger	16
5.1.2	Visitkortikon	17
5.1.3	Informationsikon	18
5.1.4	Værktøjsikon	18
5.2	Airlinq® Online	19
6	LED-signaler	20
7	Kontrollfunktioner	21
7.1	Boost	21
7.2	CO ₂ -sensor	21
7.3	Ekstern start (tilvalg)	21
8	Justering af indblæsningslameller	22
9	Vedligeholdelse	25
9.1	Vedligeholdelsesplan	25
9.2	Udskiftning af filtre	26
9.2.1	Udskift af afkastluftfiltrene	27
9.2.2	Udskiftning af tilluftsfiltre	34
9.2.3	Nulstil service (efter filterudskiftning)	35
9.3	Rengøring af anlægget	35
9.3.1	Udvendig rengøring	35
9.3.2	Indvendig rengøring	35
9.3.3	Kondenssystem	36

9.3.3.1	Rengøring	36
9.3.3.2	Kontrol	37
9.4	Service/reparation	37
10	Adskillelse og bortskaffelse	38
10.1	Adskillelse	38
10.2	Bortskaffelse	38
Appendix A	EU-overensstemmelseserklæring	39

Figurer

Figur 1:	AMX 4-anlæg	10
Figur 2:	Airlinq-appen	12
Figur 3:	Placering af anlægskode	12
Figur 4:	Indtast anlæggets kode	13
Figur 5:	Appens 'startside', øverste og nederste ikoner	13
Figur 6:	'Start' – aktuel rumtemperatur	14
Figur 7:	Justering af temperatur	14
Figur 8:	'Start' – aktuel luftstrøm	15
Figur 9:	Manuel luftstrøm	15
Figur 10:	Ændring eller annullering af nedtælling	16
Figur 11:	'Start' – Boost aktiveret	16
Figur 12:	Sensor aflæsninger	17
Figur 13:	Kontakt oplysninger	17
Figur 14:	Status	18
Figur 15:	Værktøjsikon – Service	18
Figur 16:	Nulstilling af filter	19
Figur 17:	Indblæsningslameller (anlæggets front)	22
Figur 18:	Eksempler på spredning og kast	22
Figur 19:	Lameller, 45 grader	23
Figur 20:	Lameller, 90 grader	23
Figur 21:	Lameller med bred vinkel	24
Figur 22:	Lameller med asymmetrisk vinkel	24
Figur 23:	Åbning af bundplade	27
Figur 24:	Åbning af filterlem	27
Figur 25:	Åbning af hængsel, der holder grovfilter	28
Figur 26:	Udtagning af grovfilter	28
Figur 27:	Udskiftning af grovfilter med et nyt	29
Figur 28:	Lukning af grovfilterets hængsler	29
Figur 29:	Åbning af hængsel, der holder finfilter på plads	30
Figur 30:	Udtagning af finfilter	30
Figur 31:	Udskiftning af finfilter med et nyt filter	31
Figur 32:	Lukning af filterhængsel	32
Figur 33:	Lukning af filterlem	32
Figur 34:	Lukning af bundplade	33
Figur 35:	Åbning af bundplade og filterlem	34
Figur 36:	Udskiftning af tilluftsfiltre	34
Figur 37:	Kondenssystemplaceringer i AMX	36
Figur 38:	Kondenspumpe	37

Tabeller

Tabel 1:	Produkt navn og -type	10
Tabel 2:	Specifikationer for AMX 4	10

Tabel 3: Filterklasse	11
Tabel 4: LED-signaler.....	20
Tabel 5: Vedligeholdelsesplan	25
Tabel 6: Tilluftsfiltere	34

2 Introduktion

Vejledningen indeholder anvisninger til korrekt og sikker drift og vedligeholdelse af AMX 4-anlægget.

Ud over denne vejledning findes der to andre vejledninger med instruktioner om montering og installation. Alle tre vejledninger er en del af leveringsomfanget. Alle vejledningerne kan også downloades fra vores hjemmeside – se afsnit 4.4.

2.1 Målgruppe





Denne manual har to målgrupper:

- Almindelige brugere, der betjener anlægget via Airlinq®-appen.
- Uddannet personale, der udfører vedligeholdelse på anlægget.







2.2 Advarselssymboler

Denne vejledning kan indeholde advarselssymboler. Farverne og symbolerne overholder standarderne ISO 3864 og ISO 7010. Visuelle gengivelser kan variere afhængigt af medietypen.

Symbolerne er beskrevet nedenfor:

	FARE Angiver en fare med et højt risikoniveau, som vil medføre dødsfald eller alvorlig personskade, såfremt den ikke undgås.
	ADVARSEL Brandfarligt materiale.
	ADVARSEL Angiver en fare med et mellemstort risikoniveau, som kan medføre dødsfald eller alvorlig personskade, såfremt den ikke undgås.
	FORSIGTIG Angiver en fare med et lavt risikoniveau, som kan medføre mindre eller moderat personskade, såfremt den ikke undgås.

Fortsættes på næste side

	FORSIGTIG
	Brug sikkerhedssko som personligt sikkerhedsudstyr.
	FORSIGTIG
	Brug øjenværn som personligt sikkerhedsudstyr.
	FORSIGTIG
	Brug beskyttelseshandsker som personligt sikkerhedsudstyr.
	FORSIGTIG
	Brug en ansigtsmaske som personligt sikkerhedsudstyr.
	BEMÆRK
	Manglende overholdelse af anvisningerne kan medføre skade på anlægget og/eller dets omgivelser.
	Oplysninger, tips og anbefalinger.

2.3 Ansvar








Producenten bærer intet ansvar for skader, der sker på grund af brug, der er i strid med vejledningens anvisninger.

Producenten forbeholder sig ret til at foretage ændringer uden varsel. Alle angivne værdier er nominelle værdier og kan påvirkes af lokale forhold.


Garantien bortfalder, hvis denne vejledning ikke følges.

3 Sikkerhedsanvisninger

Manglende overholdelse af de anvisninger, der er markeret med et advarselssymbol, medfører en risiko for personskade eller materiel skade.

	ADVARSEL R290 (propan) i apparatet – meget brandfarligt stof. Yderst brandfarlig gas. Danner eksplosive blandinger sammen med luft. Kun tungt opløseligt i vand. Gas er tungere end luft.
	ADVARSEL <ul style="list-style-type: none">• Der må ikke bruges midler til at fremskynde optøningen eller til at rengøre udover dem, der anbefales af producenten.• Må ikke gennembøres, perforeres eller brændes.• Vær opmærksom på, at kølemidler ikke nødvendigvis har nogen lugt.
	ADVARSEL Elarbejde på AMX 4 må kun udføres af en autoriseret elektriker eller af Airmaster A/S.
	ADVARSEL Reparation skal udføres af autoriserede eksperter. Kontakt Airmaster A/S eller din lokale repræsentant.
	ADVARSEL Åbn ikke bundpladerne, før du har afbrudt anlæggets strømforsyning. Sørg for, at ingen tænder for strømmen, mens der pågår servicearbejde (forhindring af brug).
	FORSIGTIG Start ikke anlægget, før alle bundplader er lukket.
	BEMÆRK Anlægget må ikke anvendes uden de filtre, der fremgår af denne vejledning. Se afsnit 4.3.1.

3.1 Ansvar

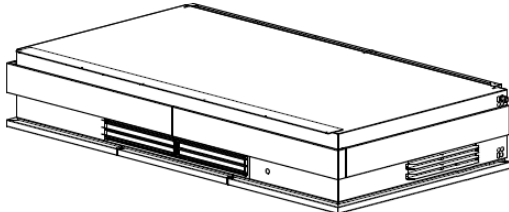
FORSIGTIG	
	<p>Vedligeholdelse i henhold til anvisningerne i denne vejledning kan udføres af slutbrugeren, men service, reparation eller forbedringer skal udføres af autoriserede eksperter. Kontakt Airmaster A/S eller din lokale repræsentant.</p>

3.1.1 Krav til personalet

Lægpersoner bør ikke forsøge at udføre vedligeholdelse på AMX 4-anlægget.

4 Produktidentifikation

4.1 Produktnavn og -type

Produktnavn	AMX 4
Anlæggets varenummer	9500004001
Type	Decentral ventilationsanlæg. Stand-alone-anlæg.
	

Figur 1: AMX 4-anlæg

Tabel 1: Produktnavn og -type

4.2 Tilsigtet anvendelse

AMX 4 er et decentraliseret ventilationsanlæg til indendørs brug. Anlægget bruges i kontormiljøer og modulopbyggede bygninger, der er tilgængelige for offentligheden hvor det ventilerer, køler og opvarmer – alt sammen i samme anlæg.

4.2.1 Utsigtet anvendelse

Anlægget er ikke beregnet til at blive betjent af personer (herunder børn) med nedsatte fysiske, sensoriske eller kognitive evner eller manglende erfaring og viden, medmindre de overvåges eller instrueres i brugen af apparatet af en person, der påtager sig ansvaret for deres sikkerhed.

4.3 Specifikationer

Kapacitet, 30 dB(A)	222 m ³ /h
Vægt, samlet enhed	235 kg
Vægt, hus	175 kg
Vægt, bundplade	55 kg
Mål (B x H x D)	2055 x 358 x 1100 mm
Farve, kabinet	RAL 9005 (dyb sort)
Farve, paneler og bundplade	RAL 9010 (ren hvid)
Energiklasse i henhold til EU-forordning nr. 1254/2014	SEC-klasse A
Forsyningsspænding	220-240V/50Hz, ~1N+PE
Kanaltilslutning	2 x Ø200 mm
Lydtrykniveau	<70 dB(A)
IP-klassificering	IP10

Tabel 2: Specifikationer for AMX 4

Se databladet for AMX 4 for yderligere information. Databladet kan hentes på vores hjemmeside.

4.3.1 Filterklasse

Filtertype	Standardfilter	Tilvalg
Tilluftsfilter, fint	ePM ₁₀ 50 %	ePM ₁ 55% eller ePM ₁ 80 %
Fraluftsfilter, fint	ePM ₁₀ 50 %	-
Tilluftsfilter, groft	ISO groft 30 % (PPI)	-

Tabel 3: Filterklasse

Kontakt venligst Airmaster A/S eller din lokale repræsentant vedrørende køb og yderligere information.

4.4 Producent

Airmaster A/S
Industrivej 59
9600 Aars
Danmark

Telefon: +45 98 62 48 22

E-mail: info@airmaster.dk

Hjemmeside: www.airmaster.dk

5 Betjening

AMX 4 kan betjenes på to forskellige måder:

- Via Airlinq®-appen
- Via Airlinq® Online.

Airlinq®-appen er velegnet til tablets og smartphones. Appen er en del af standardomfanget.

Airlinq®-appen gør det nemt for brugeren at foretage ændringer i anlæggets indstillinger – fx at skrue op/ned for ventilationen eller justere temperaturen. Med appen kan du også se oplysninger om anlæggets status og overvåge CO₂-niveauet.

Airlinq® Online henvender sig til teknisk personale som fx viceværter eller ejendomsadministratorer. Airlinq® Online giver flere muligheder for at styre, overvåge og administrere anlæg i form af eventuel oprettelse af timere eller startprioriteter. Airlinq® Online er valgfri og er muligvis ikke en del af leveringen.

5.1 Airlinq®-appen

Gå til 'App Store' eller 'Google Play', og download 'Airlinq'-appen fra Airmaster – se Figur 2 nedenfor.

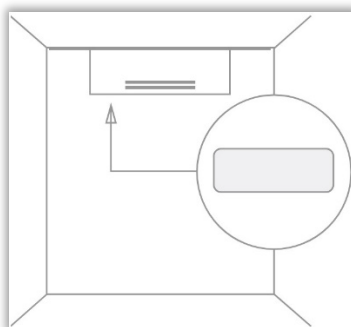


Figur 2: Airlinq-appen

Når du har downloadet appen, skal du oprette forbindelse til dit AMX 4-anlæg. For at gøre det skal du bruge den 4-cifrede kode, der er relateret dit anlæg.

Koden står på en lille mærkat i bunden af anlægget i venstre side tæt på væggen. Se Figur 3 nedenfor.

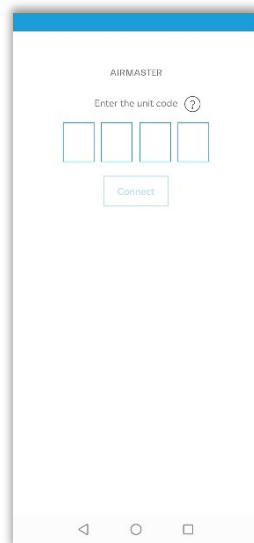
Hvis mærkaten mangler, er koden de sidste fire cifre i anlæggets serienummer. Serienummeret fremgår af en mærkat ved siden af fraluftsgitteret på højre side af anlægget.



Figur 3: Placering af anlægskode

1. Aktiver Bluetooth på din enhed.
2. Åbn appen.

Den viser hurtigt Airmaster-logoet og viser derefter skærbilledet, hvor du kan indtaste koden – se Figur 4.

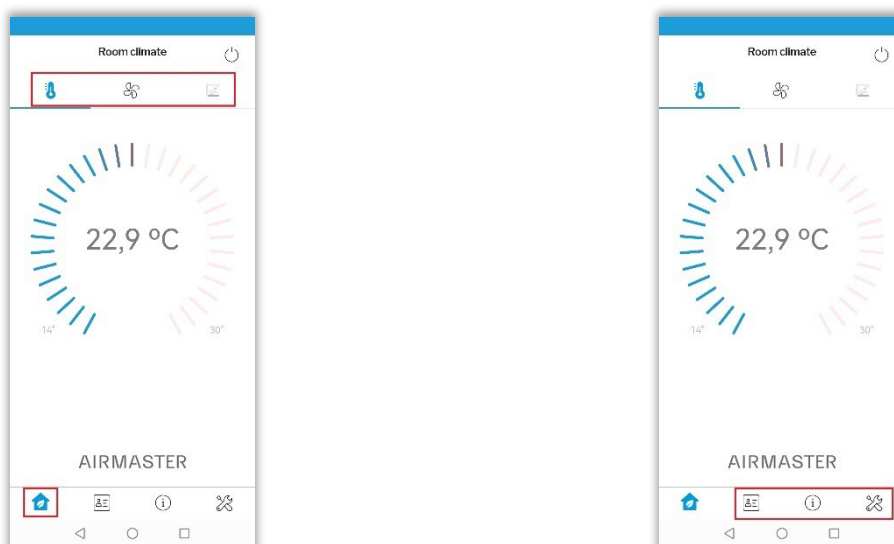


Figur 4: Indtast anlæggets kode

3. Indtast anlæggets 4-cifrede kode.
4. Tryk på 'Connect'.

Appen vil nu oprette forbindelse til anlægget. Når det er sket, vises appens 'startside'. Fra denne side kan du navigere til andre sider.

Øverst på "startside" vises tre ikoner: et for temperatur, et for ventilation og et for sensor aflæsninger – se Figur 5 nedenfor. Ved at trykke på et af disse ikoner får du et hurtigt overblik over den aktuelle status for anlægget.



Figur 5: Appens 'startside', øverste og nederste ikoner

Nederst på "startside" kan du ud over startikonet se tre andre ikoner: visitkortikonet, informationsikonet og værktøjsikonet. Disse ikoner indeholder flere oplysninger om fx detaljerede statusoplysninger eller servicefunktioner som fx nulstilling af filtre.

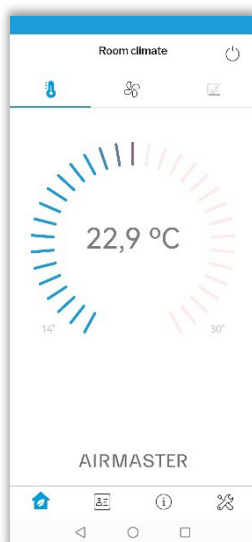
Hvis du vil slukke for anlægget eller sætte det i standbytilstand, kan du gøre det ved at trykke på strømkonet i øverste højre hjørne af skærmen.

De enkelte valgmuligheder er beskrevet nærmere i de følgende afsnit.

5.1.1 Startikon

5.1.1.1 Temperatur

Den aktuelle rumtemperatur vises i midten af skærmen – se Figur 6 nedenfor.

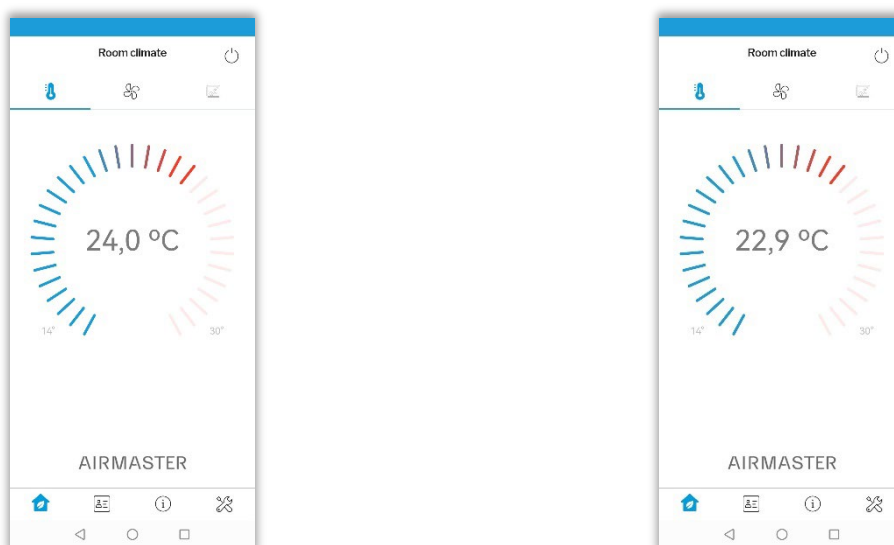


Figur 6: 'Start' – aktuel rumtemperatur

Hvis du gerne vil ændre temperaturen, skal du placere fingeren på det blå/røde skydeelement og skubbe til højre eller venstre for at øge eller sænke temperaturen. Du kan også bare trykke på den 'temperaturnål', du gerne vil skifte til. Resultatet er det samme.

Hvis du gerne vil øge temperaturen til fx 24 °C, skal du skubbe mod højre, indtil displayet i midten viser 24 °C – se venstre side af Figur 7 nedenfor.

Kort efter vil temperaturdisplayet vende tilbage til at vise den aktuelle temperaturværdi, men skydeelementet vil blive stående på den temperatur, du har valgt – se figuren længst mod højre nedenfor.

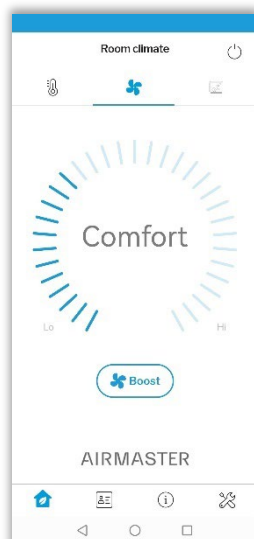


Figur 7: Justering af temperatur

Indtil den nye rumtemperatur er nået, vil displayet i midten vise den aktuelle rumtemperatur, så du ved, hvad den aktuelle temperatur er.

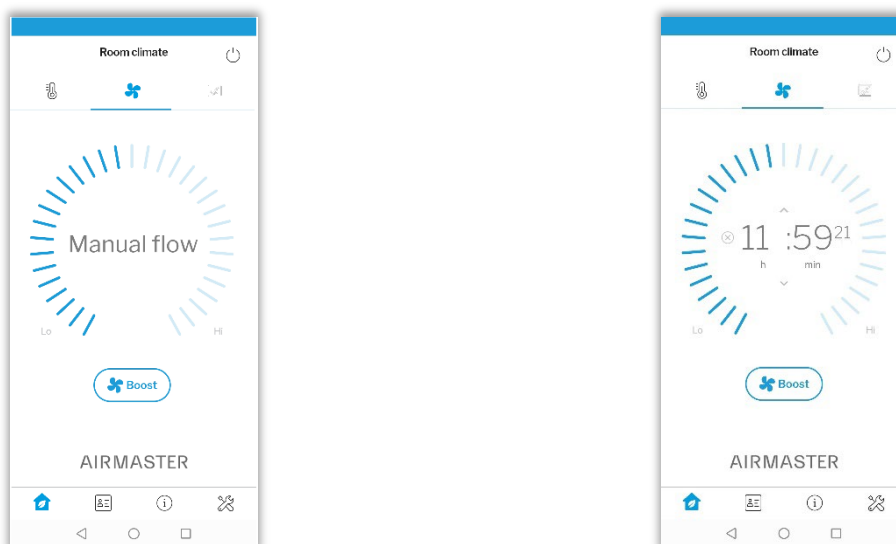
5.1.1.2 Ventilation

Hvis du gerne vil ændre ventilationsstrømmen, skal du trykke på ventilatorikonet i midten, hvorefter den aktuelle luftstrøm bliver vist – se Figur 8 nedenfor. Det viste niveau, dvs. "Comfort", er det niveau, der er defineret for anlægget¹.



Figur 8: 'Start' – aktuel luftstrøm

Ligesom før skal du bruge din finger til at forskyde eller trykke på den blå bjælke for enten at øge eller mindske luftstrømmen. Så snart du gør det, vil skærmen vise 'Manual flow' samt det nye luftstrømsniveau – se Figur 9.

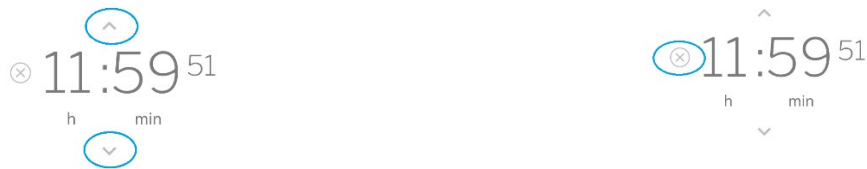


Figur 9: Manuel luftstrøm

En tæller viser en nedtælling, og når den er udløbet, vil anlægget vende tilbage til 'Comfort'-niveauet. Standardværdien for nedtællingen er sat til 12 timer, men du kan ændre den ved at trykke på pilen over eller under tallene – se venstre del af Figur 10.

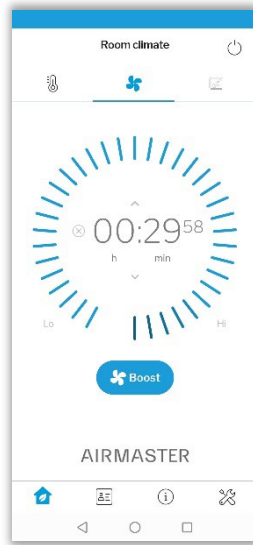
Hvis du trykker på annulleringsikonet, annulleres den manuelle indstilling af luftstrømmen, og anlægget vender tilbage til 'Comfort'-niveauet – se højre del af Figur 10.

¹ Anlægsopsætningen udføres i Airlinq® Online, ikke i appen.



Figur 10: Ændring eller annullering af nedtælling

Hvis du har brug for ekstra frisk luft, kan du trykke på knappen 'Boost' – se Figur 11 nedenfor.



Figur 11: 'Start' – Boost aktiveret

Dette vil indstille luftstrømmen til maksimum i 30 min. som standard. Ligesom før kan du ændre dette, hvis du bruger pilene over eller under nedtællingen – se Figur 10.

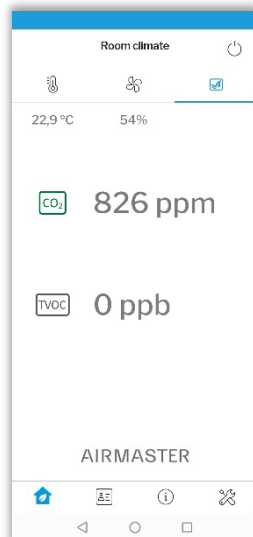
Du annullerer boost-funktionen ved at trykke på annulleringsikonet, præcist som før. Anlægget vender tilbage til 'Comfort'-niveauet igen.

Bemærk, at AMX 4-anlægget forhindrer situationer, hvor der opstår modstridende ønsker – fx at indstille rumtemperaturen meget lavt og samtidig indstille luftstrømmen til et minimum, da det er umuligt at sænke rumtemperaturen med mange grader, hvis luftstrømmen er på et minimum. I situationer som denne vil anlægsstyringen tage over og automatisk justere indstillingerne til en plausibel konfiguration.

5.1.1.3 Sensoraflysninger

AMX 4-anlægget er udstyret med en CO₂-sensor. En TVOC-sensor fås som ekstraudstyr. Målingerne fra sensorerne vises, hvis du trykker på ikonet med de to blade – se Figur 12.

Hvis værdierne er inden for grænseværdierne, er ikonerne for CO₂ og TVOC grønne, hvis værdierne overskrider grænserne, bliver de gule.

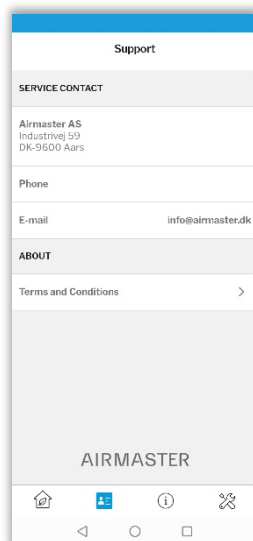


Figur 12: Sensor aflæsninger

Værdierne for CO₂ og TVOC defineres under opsætningen af anlægget. Hvis du gerne vil ændre grænseværdierne for CO₂ og TVOC, skal du bruge Airlinq® Online, ikke appen.

5.1.2 Visitkortikon

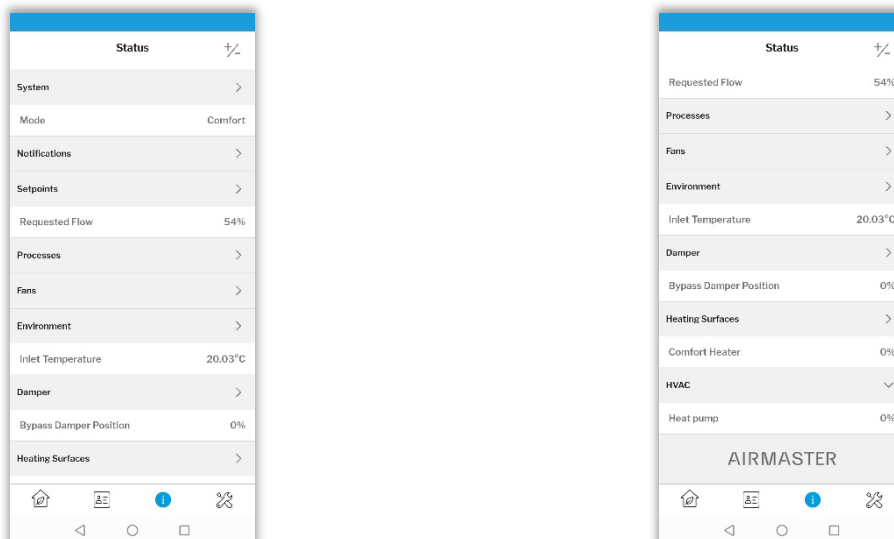
Visitkortikonet indeholder kontaktoplysninger for Airmaster-supportfunktionen samt vilkår og betingelser.



Figur 13: Kontaktoplysninger

5.1.3 Informationsikon

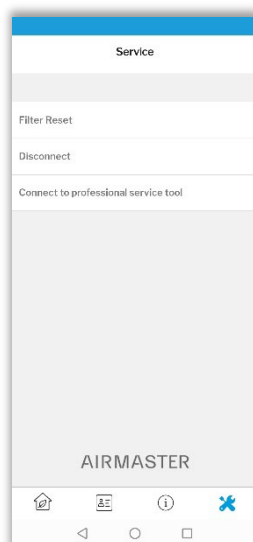
Hvis du trykker på informationsikonet, kan du se en oversigt over de anvendte indstillinger – se Figur 14 nedenfor. Brug ikonet +/- i øverste højre hjørne for at klappe alle oplysninger ud/ind.



Figur 14: Status

5.1.4 Værktøjsikon

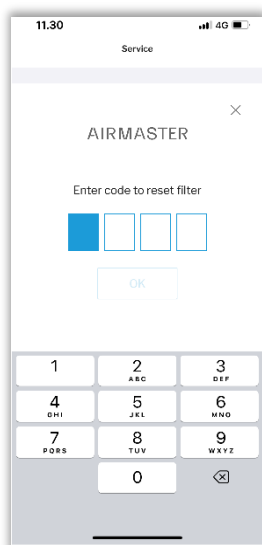
Med værktøjsikonet kan du nulstille filterservicen, oprette forbindelse til "Serviceværktøjet" og afbryde forbindelsen til AMX 4-anlægget.



Figur 15: Værktøjsikon – Service

Når du har udskiftet filtrene, skal du nulstille filterservicen. Oplysninger om, hvordan man udskifter filtre i AMX 4-anlægget, findes i afsnit 9.2 på side 26.

Standardkoden for nulstilling af filteret er '9732'.



Figur 16: Nulstilling af filter

Indtast koden, og tryk på 'OK'. Dette nulstiller filterservicen.

5.2 Airlinq® Online

Airlinq® Online er en professionel netportal til Airmaster-anlæg, der er tilsluttet til Ethernet. Det er designet til at styre, overvåge og administrere ventilationsløsninger for et eller flere anlæg. Airlinq® Online er et tilvalg og kan bruges sammen med eller i stedet for Airlinq®-appen.

Netportalen er en cloud-baseret tjeneste, og al kommunikation er krypteret sikkert.

Du kan få adgang til Airlinq® Online via en smartphone, tablet eller pc. Du behøver ikke at installere noget software eller et program. Du skal blot have adgang til internettet via din internetbrowser.

Når du har aktiveret din adgang via invitationsmailen, skal du gå til <https://online.airling.eu/> og logge på.

6 LED-signaler

AMX 4 er udstyret med en LED, der viser anlæggets driftsstatus. Lysdioden er placeret bagpå i højre side af anlægget.

Farve	Lys	Status	Betydning
Grøn	Konstant	OK	I drift
	Blinker	OK	Ikke i drift
Gul	Konstant	Advarsel	I drift
	Blinker	Advarsel	Ikke i drift
Rød	Blinker	Alarm	Ikke i drift

Tabel 4: LED-signaler

7 Kontrolfunktioner

AMX 4-anlægget kombinerer ventilation og recirkulation med opvarmning eller køling:

- Ventilation + køling
- Ventilation + opvarmning
- Recirkulation + køling
- Recirkulation + opvarmning

Interne kontrolfunktioner kører automatisk og påvirker luftstrøm og indblæsningstemperatur.

7.1 Boost

Boost-funktionen kan ændre luftstrømmen midlertidigt. Når den er aktiveret, ændrer anlægget automatisk tilluftsventilatoren og fraluftsventilatoren i henhold til de forprogrammerede værdier. Standardperioden for boost-funktionen er 30 minutter med 100 % luftstrøm. Efter denne periode vender anlægget tilbage til normal drift.

Boost-periodens længde kan justeres med Airlinq[®]-appen – se afsnit 5.1.1.2 på side 15.

7.2 CO₂-sensor

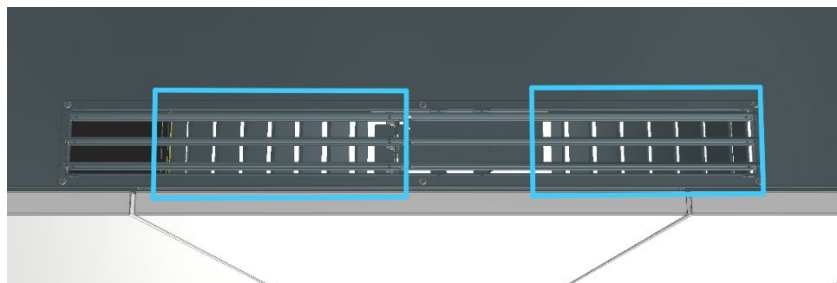
Den indbyggede CO₂-sensor styrer enheden afhængigt af rummets indeklime. Hvis CO₂-niveauet i rummet overstiger 400 ppm, justerer anlægget automatisk luftstrømmen. Når CO₂-niveauet i rummet er under 400 ppm, vender anlægget tilbage til normal driftstilstand.

7.3 Ekstern start (tilvalg)

En ekstern startfunktion fås som tilvalg. Denne funktion gør det muligt at forbinde en ekstern startkontakt. Den eksterne startkontakt skal være en "forseglet potentialfri kontakt" med sølv-/guldkontakter til små signaler.

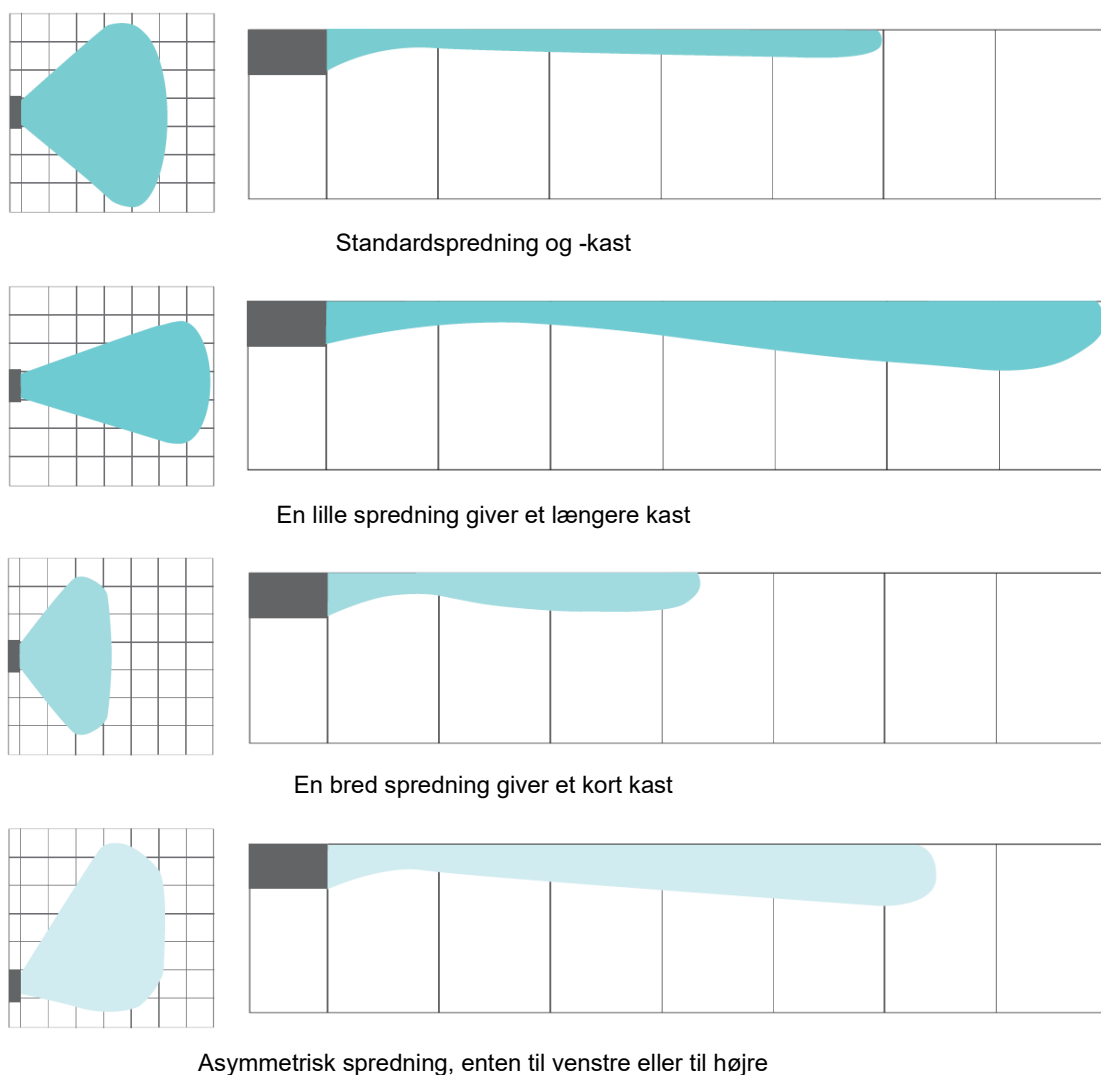
8 Justering af indblæsningslameller

Du kan justere indblæsningsluftens kast (længde) og spredning ved at justere lamellerne. Lamellerne er placeret bag gitteret – se Figur 17 nedenfor.



Figur 17: Indblæsningslameller (anlæggets front)

Ved at ændre lamellernes vinkel kan du ændre luftkastet og luftspredningen – se generelle eksempler nedenfor:

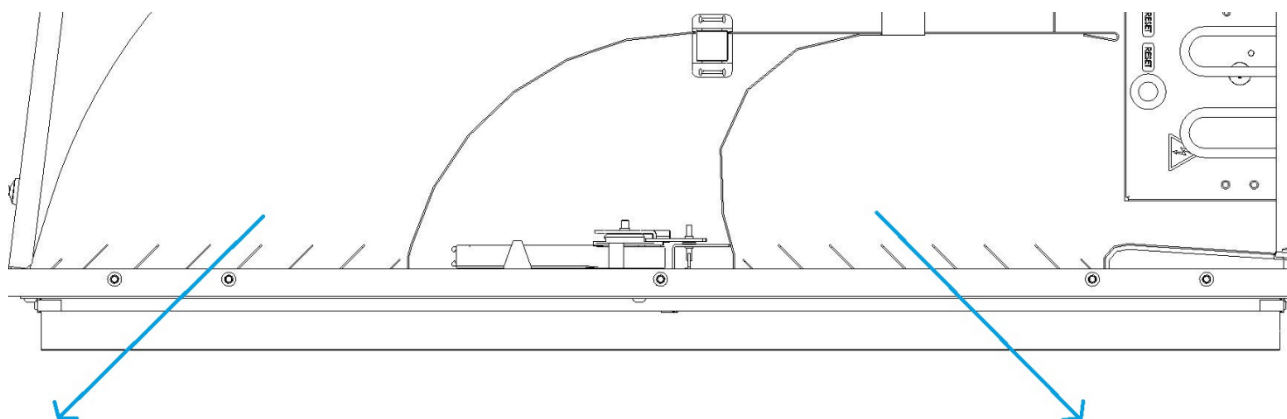


Figur 18: Eksempler på spredning og kast

Brug en langnæset tang til at justere lamellerne, men vær forsigtig, da det er kun muligt at bøje lamellerne et par gange, og de ellers kan knække af.

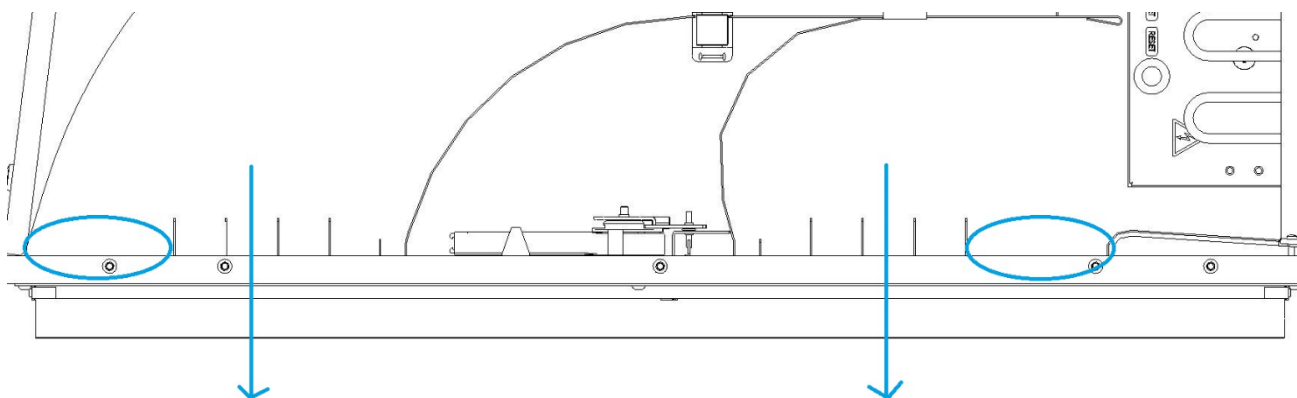
Følg venligst nedenstående retningslinjer i forbindelse med justering af lamellerne.

- Standardfabriksindstilling ved en vinkelspredning på 45° ser ud som følger:



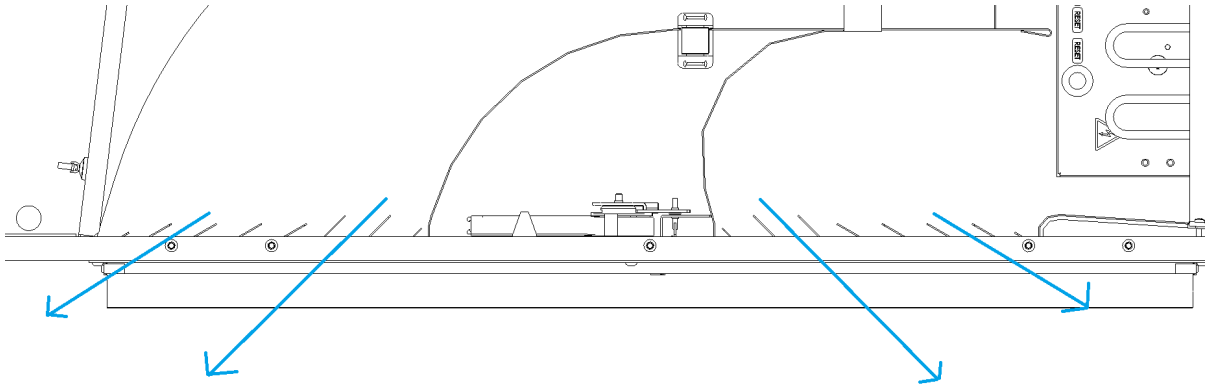
Figur 19: Lameller, 45 grader

- 90° vinkel med mindre spredning og langt kast. De yderste lameller i begge sider er lukkede for at muliggøre et længere kast:



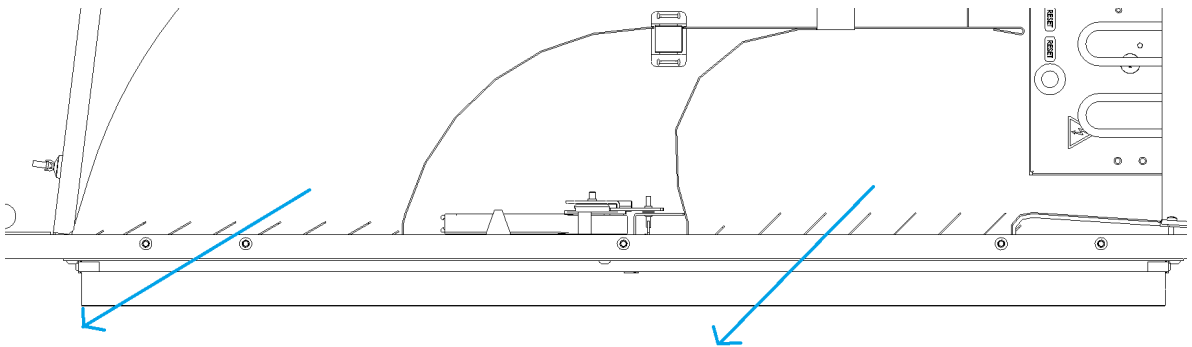
Figur 20: Lameller, 90 grader

- Bred vinkelspredning og en kortere rækkevidde. De yderste lameller på begge sider er i en lavere vinkel end dem i midten:



Figur 21: Lameller med bred vinkel

- Asymmetrisk kast. For at skabe asymmetri har en af siderne en mindre lamelvinkel end den anden:



Figur 22: Lameller med asymmetrisk vinkel

9 Vedligeholdelse


9.1 Vedligeholdelsesplan


Opgave	Frekvens
Udvendig rengøring	Udvendig rengøring afhænger helt af det stedlige miljø. <i>Rengør anlægget regelmæssigt.</i> Se afsnit 9.3.1 for nærmere information.
Kontrol og rengøring af kondenssystemet	Rengør og kontroller kondenssystemet <i>mindst hver 12. måned.</i> Hvis du udskifter filtre oftere end hver 12. måned, skal du samtidig kontrollere og rense kondenssystemet. Se afsnit 9.3.3 for yderligere oplysninger.
Udskiftning af filtre	Alle filtre i AMX 4-anlægget overvåges af anlæggets filterovervågningssystem. Udskift filtrene, når overvågningssystemet indikerer, at et filter skal udskiftes, og <i>mindst hver 14. måned.</i> Vær opmærksom på eventuelle afvigende lokale bestemmelser. Se afsnit 9.2 for nærmere information.
Indvendig rengøring	Rengør anlægget indvendigt, når du udskifter filtrene – <i>mindst hver 14. måned.</i> Se afsnit 9.3.2 for nærmere information.


Tabel 5: Vedligeholdelsesplan


9.2 Udskiftning af filtre

Før du udskifter filtre, skal du læse og følge nedenstående advarsler.

FORSIGTIG	
	Brug sikkerhedsbriller, engangshandsker og ansigtsmaske, når du udskifter filtrene.

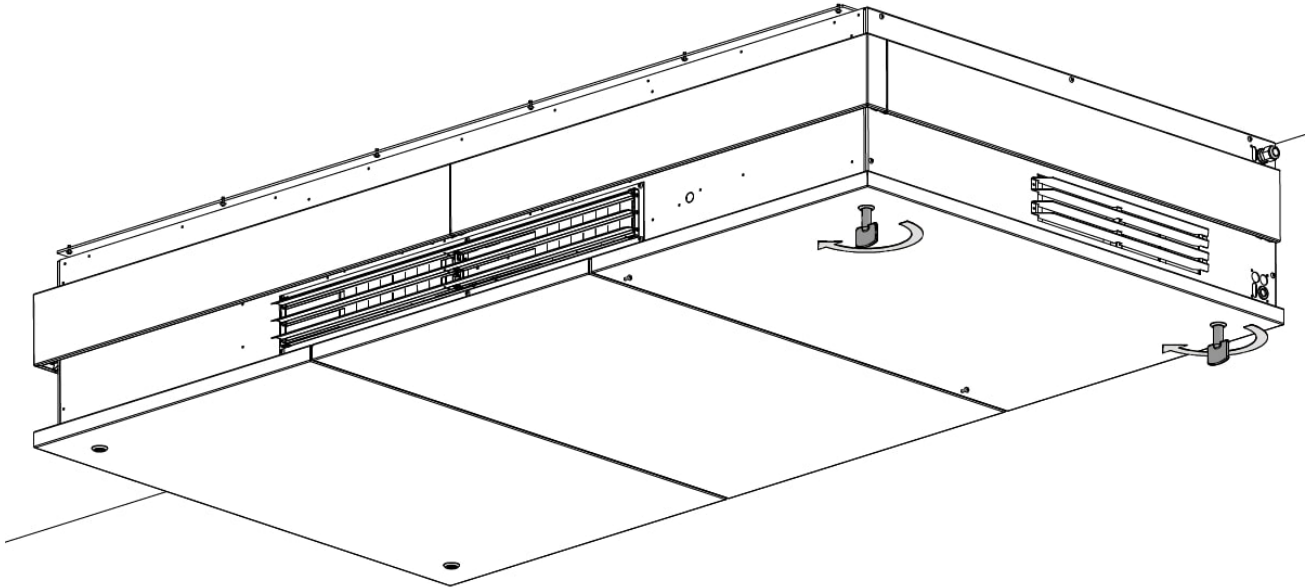
FORSIGTIG	
	Brugte filtre skal straks bortskaffes, når de er fjernet fra anlægget. Brug en støvtæt pose til at opbevare filtrene i.

BEMÆRK	
	Brugte filtre skal bortskaffes alt efter, om de er forurenede med partikler (affaldskode 1502), atmosfæriske partikler (affaldskode 150203) eller "farlige" stoffer (affaldskode 150202).

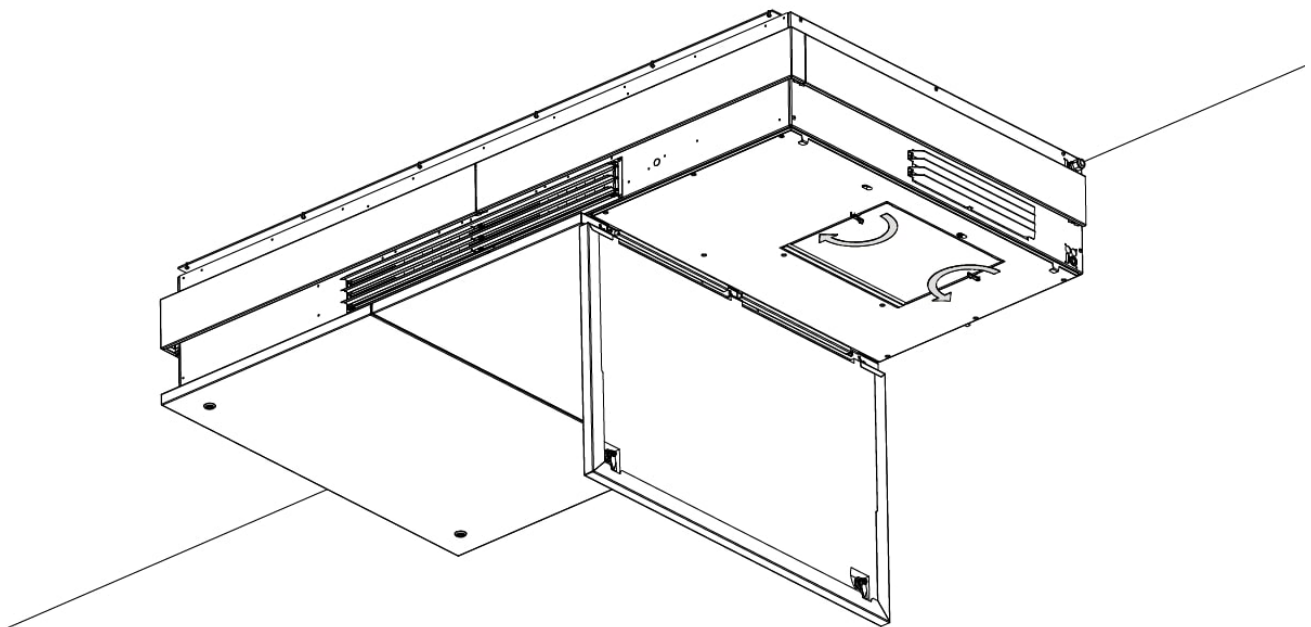
BEMÆRK	
	Alle filtre skal udskiftes. Du må ikke prøve at vaske eller støvsuge dem. AMX 4-anlægget har to filtre på indtagssiden og to filtre på afkastsiden. Begge sider har et finfilter og et grovfilter.

9.2.1 Udskift afkastluftfiltrene

1. Åbn bundpladen i anlæggets højre side. Brug den medfølgende nøgle til bundpladen. Se Figur 23 nedenfor.
2. Åbn filterlemmen – se Figur 24.

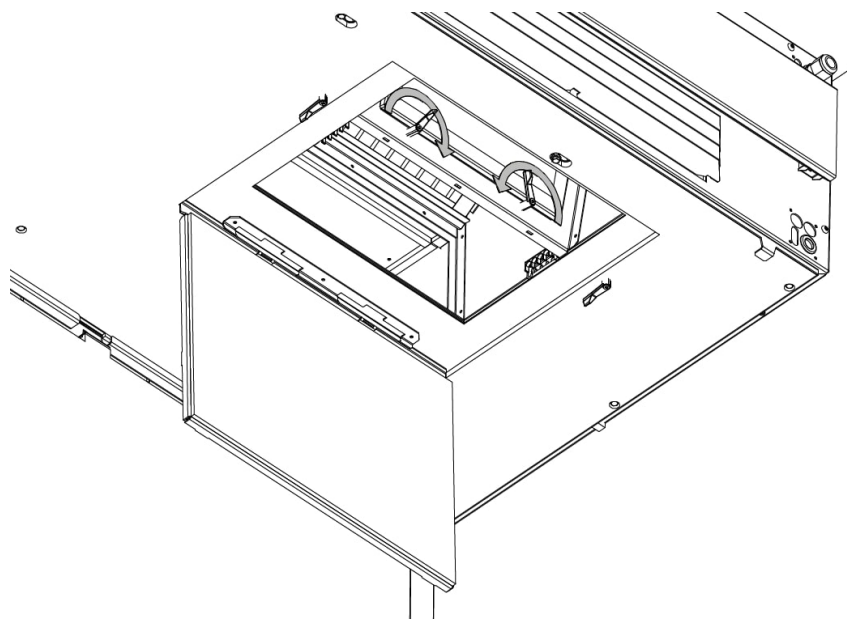


Figur 23: Åbning af bundplade



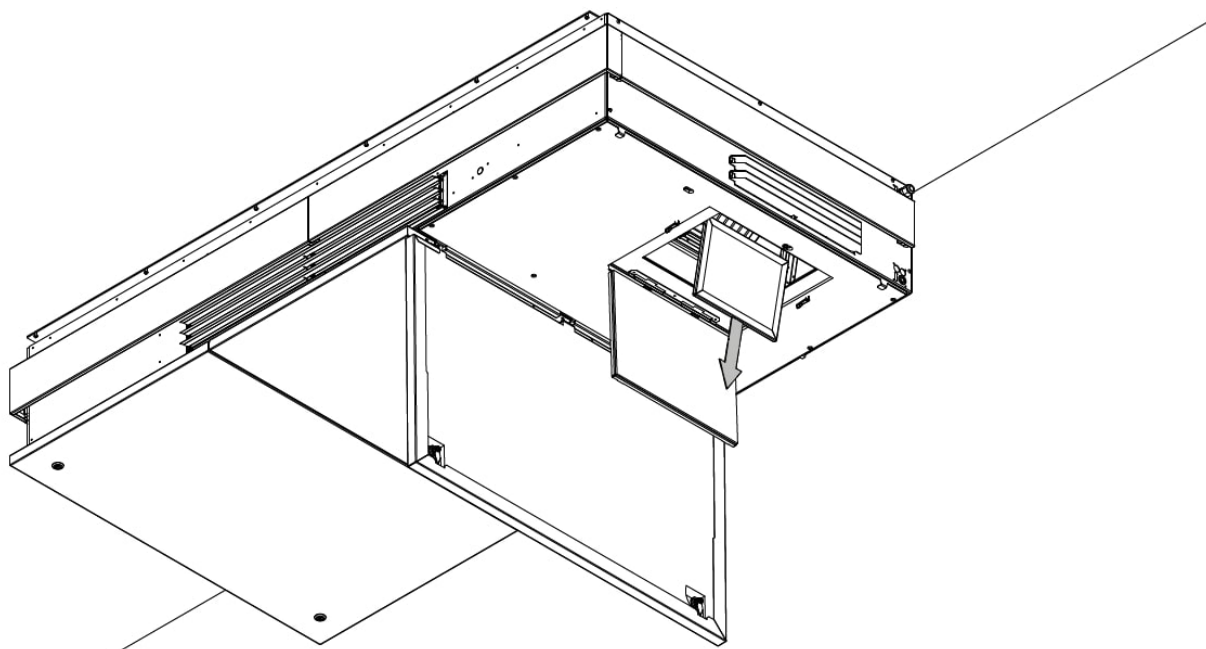
Figur 24: Åbning af filterlem

3. Åbn de hængsler, der holder grovfilteret på plads – se Figur 25 nedenfor.

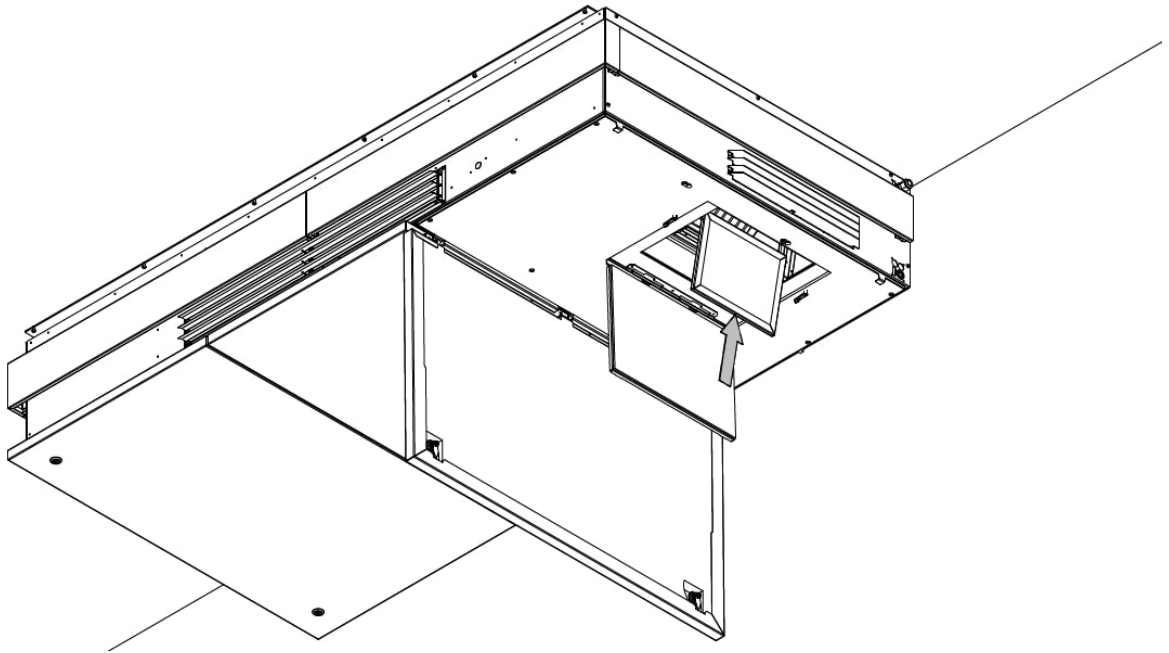


Figur 25: Åbning af hængsel , der holder grovfilter

4. Tag filteret ud, og udskift det med et nyt – se Figur 26 og Figur 27.

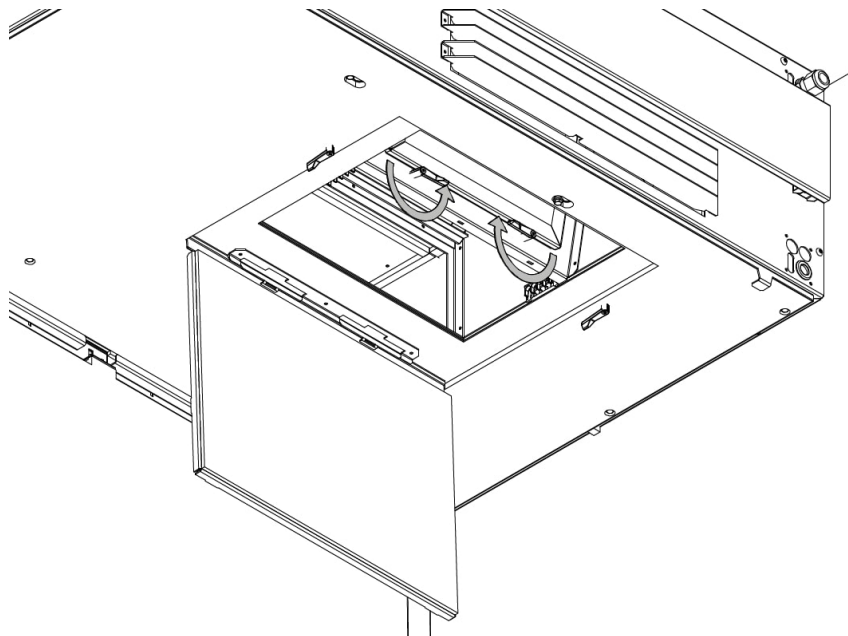


Figur 26: Udtagning af grovfilter



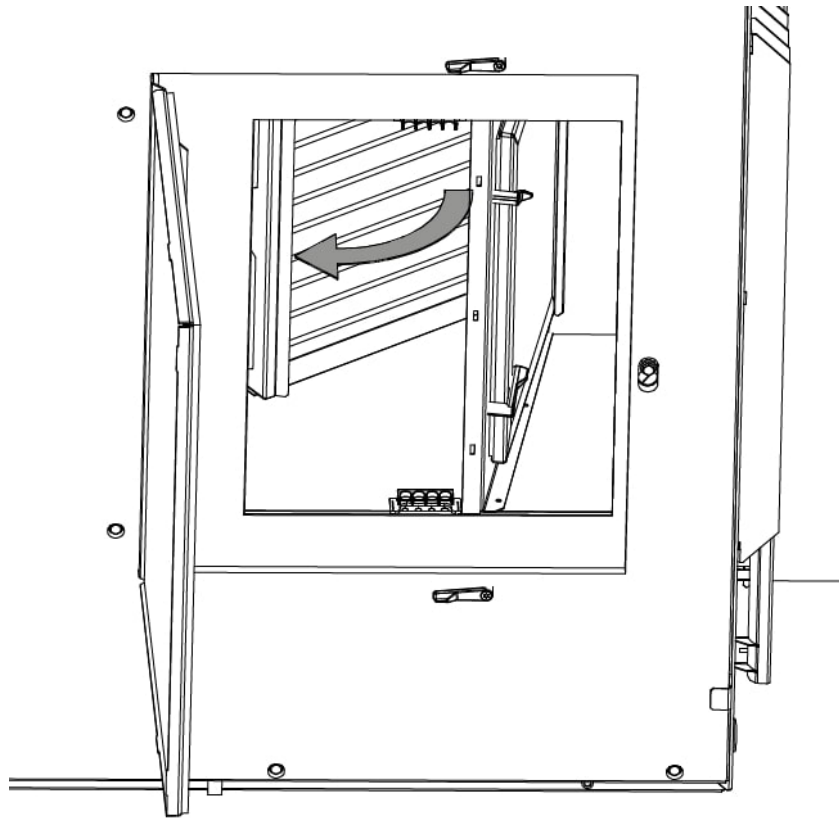
Figur 27: Udskiftning af grovfilter med et nyt

5. Luk grovfilterets hængsler – se Figur 28.



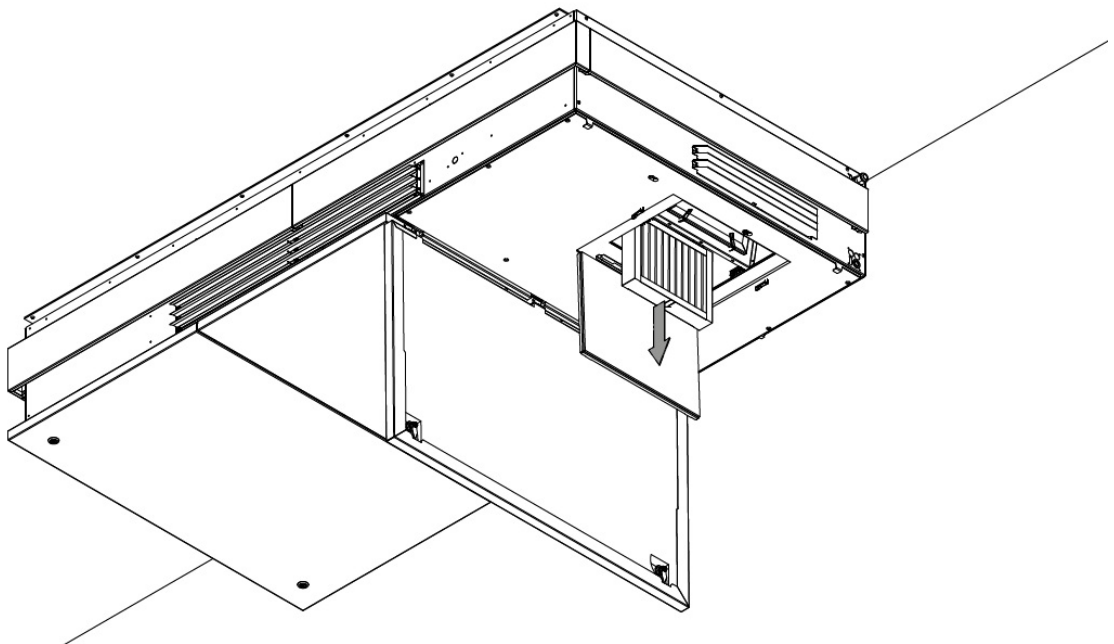
Figur 28: Lukning af grovfilterets hængsler

6. Åbn hængslet, der holder finfilteret på plads – se Figur 29 nedenfor.

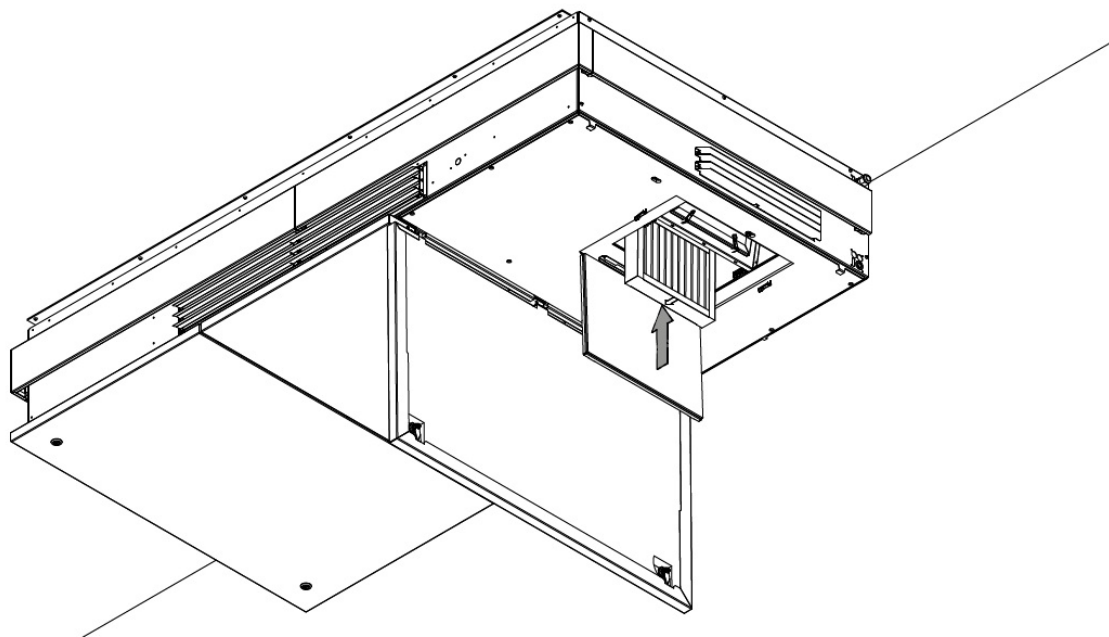


Figur 29: Åbning af hængsel, der holder finfilteret på plads

7. Tag filteret ud, og udskift det med et nyt – se Figur 30 og Figur 31.



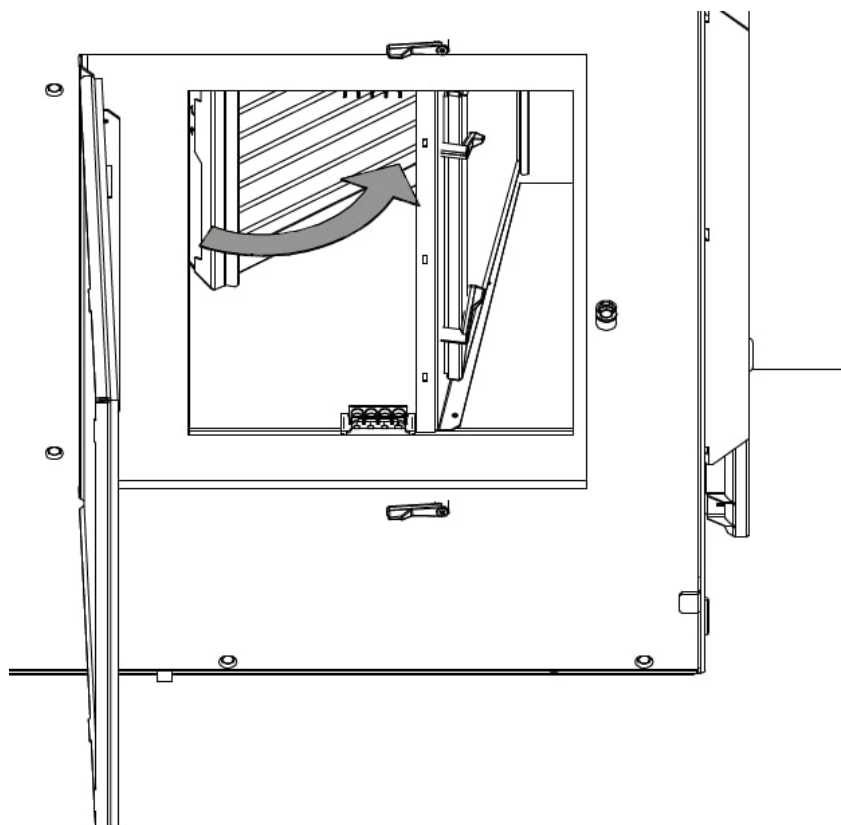
Figur 30: Udtagning af finfilter



Figur 31: Udskiftning af finfilter med et nyt filter

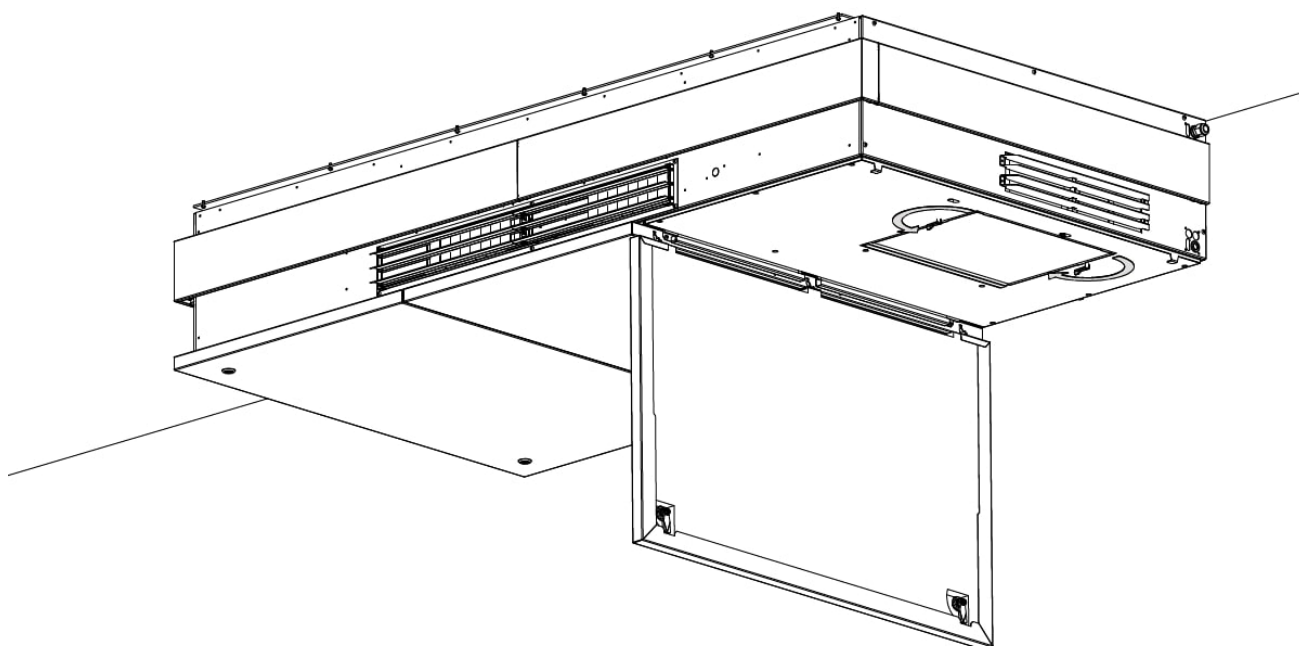
i	<p>Finfilteret har en pilemarkering i bunden, og denne pil skal pege ind mod midten af anlægget.</p>

8. Luk filterhængslet – se Figur 32.



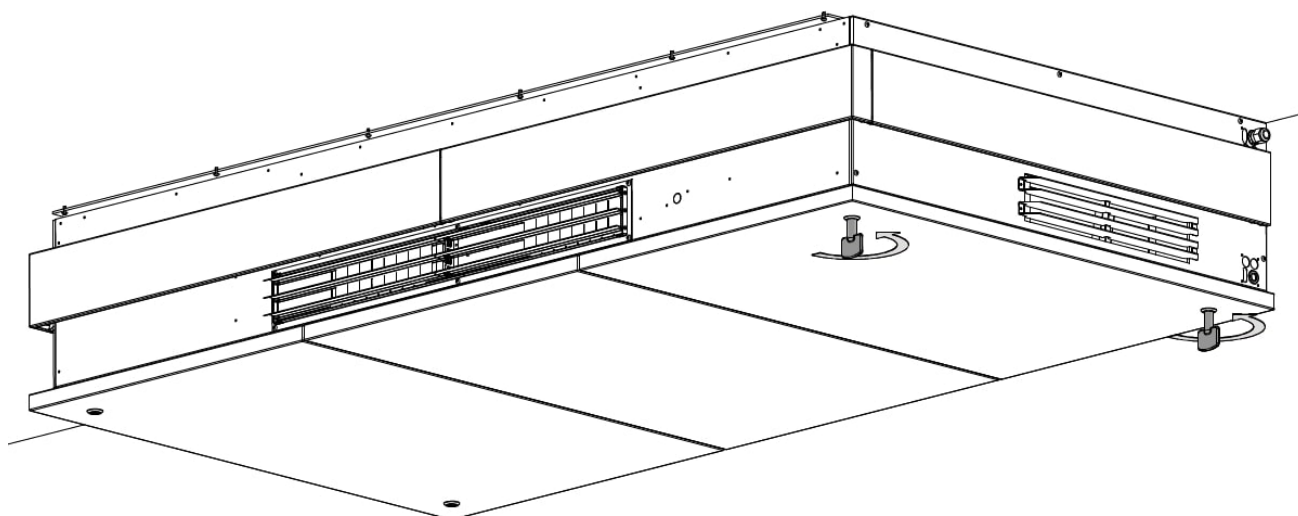
Figur 32: Lukning af filterhængsel

9. Luk filterlemmen – se Figur 33.



Figur 33: Lukning af filterlem

10. Luk bundpladen – se Figur 34.



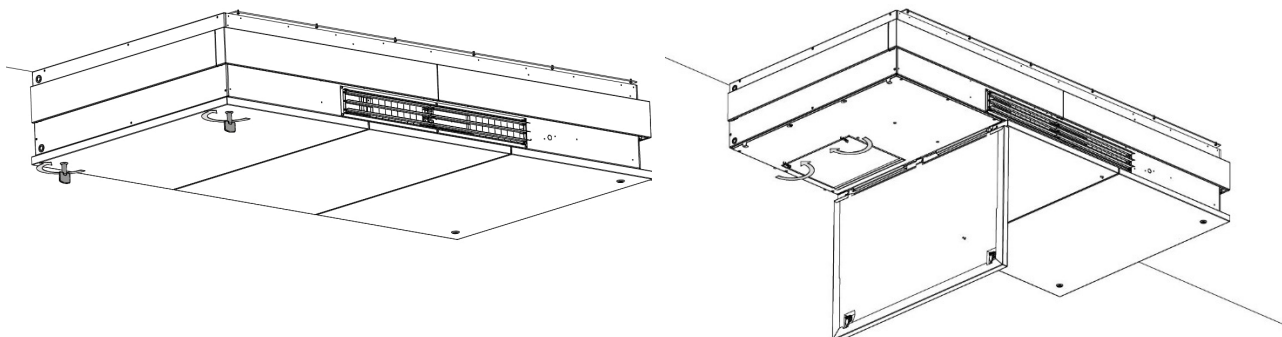
Figur 34: Lukning af bundplade

Dette afslutter udskiftningen af afkastfilteret.

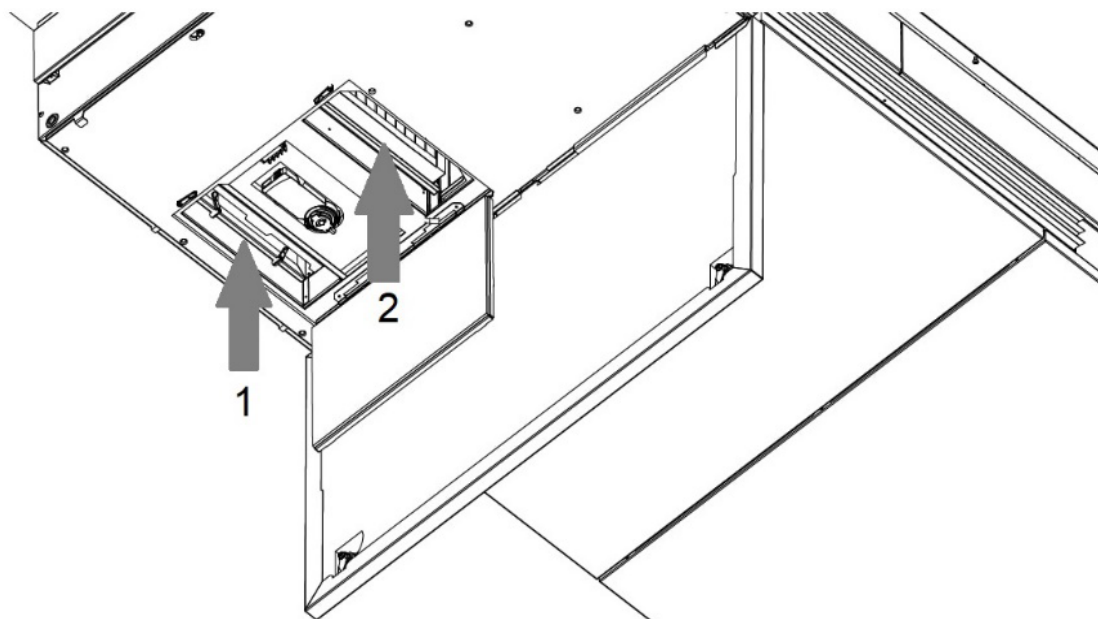
Gå videre med at udskifte tilluftsiltrene – se næste afsnit for nærmere information.

9.2.2 Udskiftning af tilluftsfiltere

Følg anvisningerne i afsnit 9.2.1, "Udskift afkastluftfiltrene" – denne gang i anlæggets venstre side. Se Figur 35, Figur 36 og Tabel 6.



Figur 35: Åbning af bundplade og filterlem



Figur 36: Udskiftning af tilluftsfiltere

- 1 Grovfilter
- 2 Finfilter

Tabel 6: Tilluftsfiltere

Når filtrene er udskiftet, skal du nulstille filterservicen – se afsnit 9.2.3.

9.2.3 Nulstil service (efter filterudskiftning)


Standardkoden for nulstilling af filterservicen er 9732.

Se afsnit 5.1.4 på side 18 for information om, hvordan dette gøres i Airlinq®-appen. Du kan også nulstille filterservicen via Airlinq® Online.

9.3 Rengøring af anlægget

Regelmæssig rengøring er medvirkende til at sikre en fejlfri drift. Dette afsnit indeholder retningslinjer for både udvendig og indvendig rengøring.

9.3.1 Udvendig rengøring


	FORSIGTIG
	Apparatet skal være slukket før rengøring.

Brug en blød og fugtig klud til at fjerne støv og/eller snavs fra anlægget. Brug *ikke* aggressive rensmidler som fx terpentiner, men brug i stedet rent vand eller vand tilsat et mildt rengøringsmiddel – fx opvaskemiddel.

Rummet mellem anlægget og loftet/væggen kan støves af med en støvkost. Man kan også anvende et støvsugermundstykke med blød børste, hvis der er plads nok.


Fraluftgitteret og ventilationsåbningerne skal rengøres regelmæssigt. Vi anbefaler at støvsuge med et blødt mundstykke.

9.3.2 Indvendig rengøring

	FORSIGTIG
	Anlægget skal være slukket og afbrudt elnettet, før bundpladerne åbnes. Sørg for, at ingen tænder for strømmen (forhindring af brug).

Brug en støvsuger eller en blød børste til at fjerne støv og/eller snavs fra anlægget. Vær særligt omhyggelig med at rengøre varmeveksleren og ventilatorerne.

9.3.3 Kondenssystem

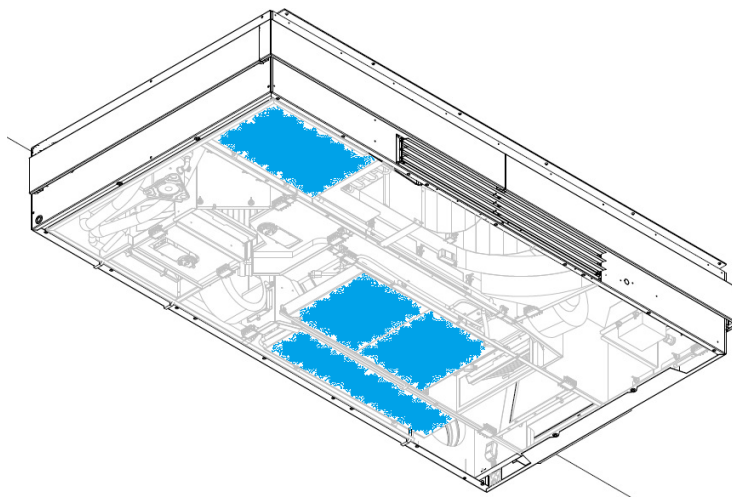
	FORSIGTIG
	Anlægget skal være slukket og afbrudt elnettet, før bundpladerne åbnes. Sørg for, at ingen tænder for strømmen (forhindring af brug).

Du skal fjerne bundpladerne samt de nederste stålplader for at få adgang til kondenssystemet – se afsnit 7 i monteringsvejledningen.

9.3.3.1 Rengøring

Kondenssystemet består af tre dele. Den ene del er placeret i det forreste venstre hjørne, den anden del er placeret i midten, og den tredje del er placeret på bagsiden af anlægget – se Figur 37.

Den midterste del opsamler væske fra de to andre dele, men du skal rengøre og kontrollere alle tre dele.

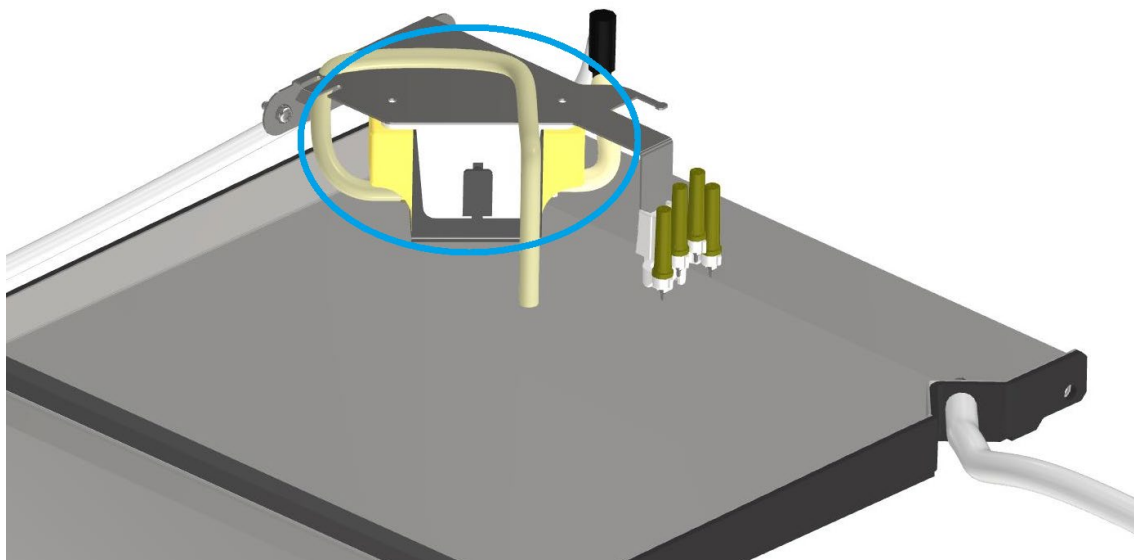


Figur 37: Kondenssystemplaceringer i AMX

Vi anbefaler, at du tømmer kondensbakkerne, før du fjerner dem – fx ved hjælp af en hævert eller en klud, der kan opsuge eventuel kondens.

1. Skil kondensbakken på bagsiden af anlægget ad ved at skrue boltene af.
2. Rengør bakken, afløbet og slangerne. Sørg for, at der ikke sidder urenheder fast i afløbet og slangen. Hvis du fjerner slangen, skal du sikre dig, at den er fastgjort igen med en passende slangeklemme.
3. Saml bakken igen.
4. Gør det samme med bakken på anlæggets forside.
5. Skil bakken i midten af anlægget ad.
6. Rengør bakken, afløbet og slangerne. Sørg for, at der ikke sidder urenheder fast i afløbet og slangen. Sørg for, at slangerne bliver fastgjort igen, hvis du fjerner dem.

7. Se Figur 38 nedenfor: Rengør om nødvendigt kondenspumpen med en fugtig klud. Der er to pumper; en på hver side af den midterste bakke.
8. Saml den midterste bakke igen.
9. Udfør en kontrol – se afsnit 9.3.3.2 nedenfor.
10. Når kontrollen er afsluttet tilfredsstillende, samles de nederste stålplader og bundpladerne igen.
11. Tænd for anlægget.



Figur 38: Kondenspumpe

9.3.3.2 Kontrol

Start med at hælde ca. ½ liter vand i kondensbakken ved anlæggets bagside. Vandet drænes fra bakken ned i den midterste bakke ved hjælp af tyngdekraften. Kontroller, at dette sker. Kontroller for utætheder.

Gør det samme med kondensbakken ved anlæggets forside: Kontroller, at vandet løber videre til den midterste bakke, og kontroller for utætheder.

For at kontrollere kondenspumperne i den midterste bakke skal du kortvarigt tænde for strømmen og kontrollere, at vandet pumpes ud, og at der ikke er nogen utætheder.

9.4 Service/reparation

For service eller reparation skal du kontakte Airmaster A/S eller din lokale repræsentant. Kontaktoplysningerne til Airmaster fremgår af afsnit 4.4 på side 11.

10 Adskillelse og bortskaffelse


10.1 Adskillelse


Hvis du skal skille AMX 4-anlægget ad, skal du følge anvisningerne i monteringsvejledningen og installationsvejledningen i omvendt rækkefølge.

- Monteringsvejledning: afsnit 7
- Installationsvejledning: afsnit 7 og afsnit 8.

Se oplysningerne om transport og opbevaring i monteringsvejledningen, hvis du skal flytte og/eller opbevare anlægget.

10.2 Bortskaffelse

BEMÆRK	
	<p>AMX 4-anlægget indeholder R290 (propan) og olier.</p> <p>Bortskaffelse skal udføres af autoriserede fagfolk i henhold til lokal lovgivning og lokale bestemmelser.</p> <p>Anlægget må ikke bortskaffes som husholdningsaffald.</p>

BEMÆRK	
	<p>Elektrisk og elektronisk udstyr (EEE) indeholder materialer, komponenter og stoffer, der kan være farlige og udgøre en risiko for menneskers sundhed og miljøet, når affald af elektrisk og elektronisk udstyr (WEEE) ikke håndteres korrekt.</p> <p>Bortskaffelse skal udføres af autoriserede fagfolk i henhold til lokal lovgivning og lokale bestemmelser.</p> <p>Anlægget må ikke bortskaffes som husholdningsaffald.</p>

Produktinformation i henhold til forordning (EU) nr. 1253/2014, bilag IV – Informationskrav for ventilationsaggregater til boliger som omhandlet i artikel 4, stk. 1 fremgår af vores hjemmeside.

Den indeholder en beskrivelse af de nødvendige værktøjer og procedurer for manuel adskillelse med henblik på en effektiv genanvendelse af materialer.

Gå til Downloads/Godkendelser, og vælg derefter 'Demontage'.

Appendix A EU-overensstemmelseserklæring

EU-overensstemmelseserklæring

Fabrikant Airmaster A/S
Industrivej 59
9600 Aars
Danmark

erklærer herved, at følgende ventilationsanlæg (serie og type (serienumre))

Produkt AMX 4 (404000001 - 404099999)

Er i overensstemmelse med følgende direktiver, regulativer og standarder:

Direktiver	Regulativer	Standarder
2006/42/EC – om maskiner	626/2011 - om supplerende af Europa-Parlamentets og Rådets direktiv 2010/30/EU for så vidt angår energimærkning af klimaanlæg	EN 60335-1:2012 A1:2019 A2:2019 A11:2014 A13:2017 A14:2019 A5:2021
2014/30/EU – om harmonisering af medlemsstaternes lovgivning om elektromagnetisk kompatibilitet	206/2012 -om gennemførelse af Europa-Parlamentets og Rådets direktiv 2009/125/EF for så vidt angår krav til miljøvenligt design af klimaanlæg og komfortventilatorer	EN 60335-2-40:2003 A1:2006 A2:2009 A11:2004 A12:2005 A13:2012
2011/65/EU - om begrænsning af anvendelsen af visse farlige stoffer i elektrisk og elektronisk udstyr	1253/2014 - om gennemførelse af Europa-Parlamentets og Rådets direktiv 2009/125/EF for så vidt angår krav til miljøvenligt design for ventilationsaggregater	EN 378-2:2016
		DS 469

Forbehold Denne erklæring bortfalder, hvis der foretages modifikationer i ventilationsanlægget samt dets udstyr (leveret af fabrikanten), uden at fabrikanten har givet godkendelse hertil.

Sted Aars

Dato 2024-01-25

Underskrift



Jesper Mogensen
CTO

AIRMASTER

Airmaster A/S

Industrivej 59
9600 Aars
Danmark

+45 98 62 48 22

info@airmaster.dk

www.airmaster.dk

15873_REV01.1_2024-04-12

Med forbehold for fejl og mangler. Kan ændres uden varsel. Original brugsanvisning.