



# Drift & Vedligehold

AM 50

AIRMASTER

Denne manual indeholder tekster, billeder og tegninger som ikke må gengives eller på anden måde videreformidles, heller ikke i uddrag, uden udtrykkelig tilladelse fra Airmaster A/S.

Dokument historik

Revision	Dato	Beskrivelse
1.0	2022-10-31	Første udgave.
2.0	2023-05-01	Opdateret med nyt design. Mindre ændring i Tabel 6.

**VIGTIGT!**

Læs vejledningen grundigt igennem før brug.  
Gem til senere brug.

Monteringssted og serienummer (S/N)	
Type	
Leveringsdato	
Monteringssted	
S/N Ventilationsanlæg	
S/N Kølemodul	-

# Indhold

1	Introduktion.....	5
1.1	Målgruppe.....	5
1.2	Faresymboler.....	5
1.3	Ansvar.....	5
2	Sikkerhedsanvisninger .....	6
2.1	Almindelig brug .....	6
2.2	Vedligehold .....	6
2.2.1	Elektrisk spænding .....	6
2.2.2	Bevægelige dele .....	7
3	Produktidentifikation .....	8
3.1	Produkt navn og type.....	8
3.2	Korrekt brug .....	8
3.3	Kapacitet.....	8
3.4	Produktinformation iht. Direktiv 2009/125/EF .....	8
3.5	Producent .....	8
3.6	EU-overensstemmelseserklæring .....	9
3.7	Certifikater .....	9
3.8	Garanti .....	9
4	Anlæggets opbygning .....	10
5	Almindelig brug .....	12
5.1	Tænd/sluk og regulering af ventilationsniveau .....	12
5.2	Vælg det rette ventilationsniveau .....	13
5.3	Beredskabsmeddelelse .....	14
5.4	Rengøring .....	16
5.4.1	Almindelig rengøring .....	16
5.4.2	Grundig rengøring.....	17
5.5	Filterskift .....	20
5.5.1	Filterskift påmindelse/alarm .....	23
5.6	Funktionstest .....	24
6	Vedligehold .....	25
6.1	Vedligeholdsskema .....	25
6.2	Rengøring af ventilationsenheden.....	25
6.3	Fejlsøgning .....	29
Bilag A	EU-overensstemmelseserklæring .....	30
Bilag B	Certifikater.....	31

## Figurer

Figur 1 - Anlæggets opbygning. Set indefra (venstre billede) og udefra (højre billede).....	10
Figur 2 - Den synlige del (set indefra) .....	10
Figur 3 - Luftstrømmen fra anlægget.....	11
Figur 4 - Ventilationsenheden halvvejs ude af vægmonteringen .....	11
Figur 5 - Vægmonteringen og den udvendige del .....	11
Figur 6 - Knap til tænd, sluk og ventilationsniveau regulering.....	12
Figur 7 - Visuelt signal af ventilationsniveau ses på "bagvæggen" igennem risten .....	13
Figur 8 - Sluk anlæg .....	14
Figur 9 - Plastikpose til forsegling.....	14
Figur 10 - Plastikposen sættes over anlægget.....	15
Figur 11 - Fastgør posen med elastikken .....	15
Figur 12 - Rengøring af den synlige indvendige del.....	16
Figur 13 - Sluk anlægget .....	17
Figur 14 - Tryk på snaplåsene .....	17
Figur 15 - Tag ventilationsenheden ud og sæt den på det indvendige låg .....	18
Figur 16 - Støvsug forsigtigt hullet i væggen samt grovfilteret bagerst .....	18
Figur 17 - Ventilationsenheden sættes tilbage i væggen .....	18
Figur 18 - Rengør det indvendige grovfilter .....	19
Figur 19 - Sæt det indvendige låg på igen .....	19
Figur 20 - Sluk anlægget .....	20
Figur 21 - Skift det indvendige filter .....	20
Figur 22 - Tryk på snaplåsene .....	21
Figur 23 - Tag ventilationsenheden ud og sæt den på det indvendige låg .....	21
Figur 24 - Skift det udvendigt filter .....	22
Figur 25 - Ventilationsenheden sættes tilbage i væggen .....	22
Figur 26 - Nulstil filteralarm.....	23
Figur 27 - Start anlægget.....	24
Figur 28 - Sluk anlægget .....	25
Figur 29 - Fjern det indvendige filter .....	26
Figur 30 - Tryk på snaplåsene .....	26
Figur 31 - Tag ventilationsenheden ud og sæt den på det indvendige låg .....	26
Figur 32- Fjern det udvendige filter.....	27
Figur 33 - Rengør forsigtigt ventilationsenheden med trykluft.....	27
Figur 34 - Sæt et nyt udvendigt filter i ventilationsenheden .....	28
Figur 35 - Ventilationsenheden sættes tilbage i væggen .....	28
Figur 36 - Sæt et nyt indvendigt filter i ventilationsenheden.....	28

## Tabeller

Tabel 1 - Produktnavn og type .....	8
Tabel 2 - Kapacitet, lydtryk, nominel strøm .....	8
Tabel 3 - Regulering af ventilationsniveau .....	12
Tabel 4 - Vælg det rette ventilationsniveau .....	13
Tabel 5 - Oversigt over rengøring.....	16
Tabel 6 - Fejlsøgning.....	29

# 1 Introduktion

Denne manual er en instruktionsbog for AM 50. Her finder du informationer omkring drift og vedligehold af anlægget. Den samlede dokumentationspakke består af en monteringsmanual og en instruktionsbog.

Begge manualer er tilgængelige på [www.airmaster.dk](http://www.airmaster.dk)

Manualen skal videregives til og gemmes af anlæggets ejer.


## 1.1 Målgruppe


Denne manual henvender sig til privatpersoner såvel som fagpersonale.


## 1.2 Faresymboler

Denne manual kan indeholde faresymboler. Symbolerne følger ISO 7010 standarden. Det visuelle indtryk kan variere afhængig af medie.

Symbolerne er beskrevet herunder:

	<b>FARE</b> Personfare. Angiver en risiko som medfører alvorlig kvæstelse eller død. Overhold alle instruktioner og regler.
--	---

	<b>ADVARSEL</b> Personfare. Angiver en risiko som kan medføre alvorlig kvæstelse eller død. Udvis stor forsigtighed under arbejdet.
---	---

	<b>OPMÆRKSOMHED</b> Angiver en situation som kan resultere i mindre eller moderat skade på personer, udstyr eller omgivelser.
---	--

	Information, tips og anbefalinger.
---	------------------------------------

## 1.3 Ansvar

Producenten fralægger sig ethvert ansvar for skader, der er opstået som følge af anvendelse i modstrid med denne manuals instruktioner.

Producenten forbeholder sig ret til ændringer uden videre varsel. Alle opførte værdier er nominelle værdier og påvirkes af lokale betingelser.

Produktgarantien bortfalder hvis denne vejledning ikke følges.

Udføres evt. reparationer af andre end Airmaster A/S bortfalder produktgarantien.

## 2 Sikkerhedsanvisninger

Følg denne vejledning for at sikre korrekt drift og vedligehold. Hvis der opstår tvivl om indholdet i manualen skal du kontakte Airmaster A/S, se afsnit 3.5 på side 8 for kontaktinformation.

Brug kun anlægget til det beskrevne formål.

### 2.1 Almindelig brug

Privatpersoner må bruge anlægget i henhold til nedenstående:

- Tænde og slukke anlægget samt indstille ventilationsniveau på knappen til dette formål.
- Rengøre den vægmonterede del af anlægget samt det grove filter.
- Skifte filtre på anlægget, det anbefales dog at fagpersonale udfører filterskift som del af vedligeholdelsen.

Hvis anlægget stopper med at virke, skal strømmen afbrydes. Tilkald fagpersonale.


Privatpersoner må ikke udføre vedligehold af anlægget. Ej heller test, fejlsøgning og arbejde på det elektriske system, det er udelukkende uddannet fagpersonale specialiseret i elektrisk udstyr der må udføre disse opgaver.


### 2.2 Vedligehold


Vedligehold skal udføres af fagpersonale. Det er kun uddannet personale specialiseret i elektrisk udstyr som må teste, fejlsøge og arbejde på det elektriske system.

Reparationer skal udføres af Airmaster A/S.

#### 2.2.1 Elektrisk spænding

FARE	
	<p>Elektrisk spænding kan give elektrisk chok.</p> <p>Når der arbejdes på anlægget, skal forsyningsspændingen afbrydes og det skal sikres, at denne ikke uhensigtsmæssigt kan tilsluttes igen.</p> <p>Tag rette forholdsregler med afskærmning hvis der arbejdes på et anlæg med spænding på.</p>

ADVARSEL	
	<p>Klemmerækker, terminaler og forbindelser har spændingspotentialer, selvom anlægget er afbrudt.</p> <p>Vent i 5 minutter efter at have afbrudt alle forbindelser til forsyningsspændingen før anlægget berøres.</p>

ADVARSEL	
	<p>Anlægget kan automatisk genstarte efter strømafbrydelse.</p>

## 2.2.2 Bevægelige dele

	<p style="text-align: center;"><b>OPMÆRKSOMHED</b></p> <p>Løse ting, hår og smykker kan blive fanget af roterende dele og trukket ind i anlægget.</p> <p>Bær ikke smykker og løse ting, når du arbejder med roterende dele. Beskyt langt hår ved at anvende hovedbeklædning.</p>
	<p style="text-align: center;"><b>OPMÆRKSOMHED</b></p> <p>Kropsdele der kommer i kontakt med roterende dele, kan få mindre eller moderate skader.</p> <p>Sørg for at der ikke kan skabes uhensigtsmæssig kontakt med anlægget og sørg for at alle dele står stille før der arbejdes på anlægget.</p>
	<p>Tab af ventilationsenheden kan lede til skade på mennesker eller ting. Tages enheden ud af væggen, eksempelvis i forbindelse med rengøring, bør den placeres forsigtigt på det indvendige låg på en plan flade.</p>

## 3 Produktidentifikation


### 3.1 Produkt navn og type

Produktnavn	AM 50
Hovedvarenummer	9000050001
Type	Decentralt ventilationsanlæg. Stand-alone enhed.

Tabel 1 - Produktnavn og type

### 3.2 Korrekt brug

AM 50 er et decentral rumbaseret ventilationsanlæg med varmegenvinding. AM 50 sørger for et balanceret luftskifte i opholdsrum.

OPMÆRKSOMHED	
	AM 50 er ikke beregnet til vådrum og køkkener.  Ønsker man at bruge AM 50 i vådrum og køkkener skal anlægget bruges sammen med funktionsudsug i henhold til Bygningsreglementet.

### 3.3 Kapacitet

AM 50 har seks ventilationstrin. Tabel 2 nedenfor angiver trin, kapacitet, lyd og nominel strøm.

Trin	Kapacitet [m <sup>3</sup> /t]	Lydtryk [dB(A)]	Nominel strøm [A]
1	15	25	0,05
2	21	30	0,06
3	28	35	0,08
4	37	40	0,10
5	46	45	0,13
6	59	50	0,19

Tabel 2 - Kapacitet, lydtryk, nominel strøm

AM 50 vil automatisk tilpasse ventilationsniveauet indenfor det ønskede interval ud fra den relative fugtighed der er i opholdsrummet.

### 3.4 Produktinformation iht. Direktiv 2009/125/EF

For produktinformation iht. Direktiv 2009/125/EF henvises til vores hjemmeside.

Direkte link: [Godkendelser](#), vælg 'Produktinformation iht. Direktiv 2009/125/EF'.

### 3.5 Producent

Airmaster A/S, Industrivej 59, 9600 Aars.

Tlf.: 98 62 48 22

E-mail: [info@airmaster.dk](mailto:info@airmaster.dk)

Hjemmeside: [www.airmaster.dk](http://www.airmaster.dk)



### 3.6 EU-overensstemmelseserklæring

EU-overensstemmelseserklæring findes i Bilag A på side 30. Den nyeste version kan altid findes på vores hjemmeside.

Direkte link: [Godkendelser](#), vælg 'EU Overensstemmelseserklæring'.

### 3.7 Certifikater

AM 50 er Eco Label certificeret, se venligst Bilag B på side 31. Den nyeste version kan altid findes på vores hjemmeside.

Direkte link: [Godkendelser](#), vælg 'Eco label AM 50'.

### 3.8 Garanti

Der ydes 24 måneders garanti på anlægget, se endvidere Salgs- og Leveringsbetingelserne.

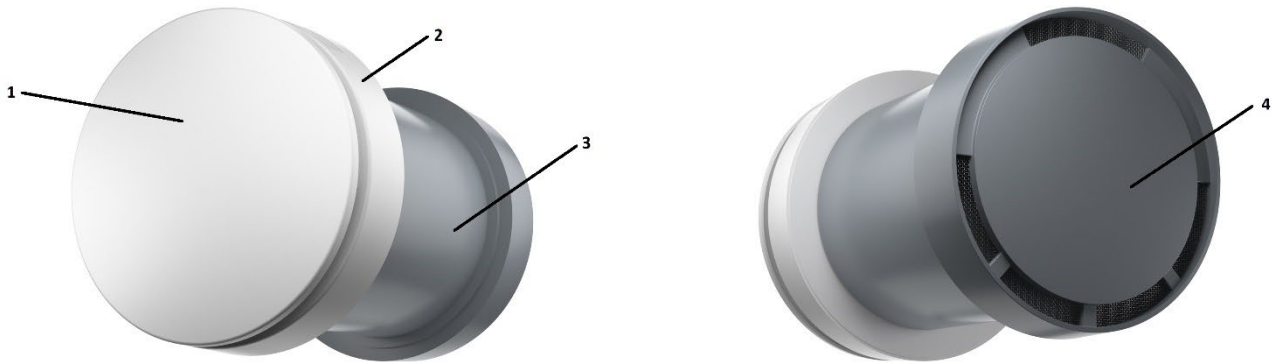
Produktgarantien bortfalder hvis:

- Fejlmeldinger ignoreres.
- Der ikke foretages filterskift ved filterskiftindikation eller dette ikke udføres iht. denne manual.
- Instruktioner i denne vejledning ikke følges.

## 4 Anlæggets opbygning

Anlægget består af en vægmonteret del samt en ventilationsenhed der sidder inde i den vægmonterede del. Den vægmonterede del har en indvendig og en udvendig side.

Anlægget ses på Figur 1 nedenfor.



Figur 1 - Anlæggets opbygning. Set indefra (venstre billede) og udefra (højre billede)

1. Det indvendige låg der beskytter ventilationsenheden.
2. Den synlige del af ventilationsenheden. Ventilationsenheden kan kun ses indefra.
3. Montering inde i væggen, dette er ikke synligt.
4. Den udvendige del af vægmonteringen, dette er synlig udefra.

Når du står indenfor og kigger på væggen ser du dette, det er punkt 1 og 2 nævnt ovenfor.



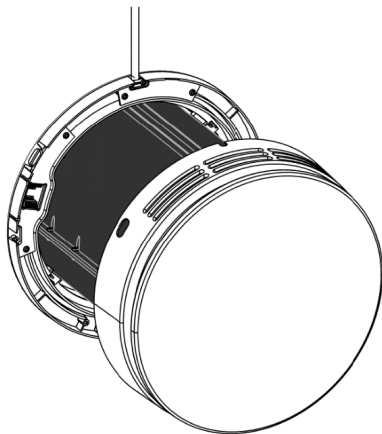
Figur 2 - Den synlige del (set indefra)

Ristene i toppen er der hvor luften kommer ud af anlægget, dette er illustreret på Figur 3.

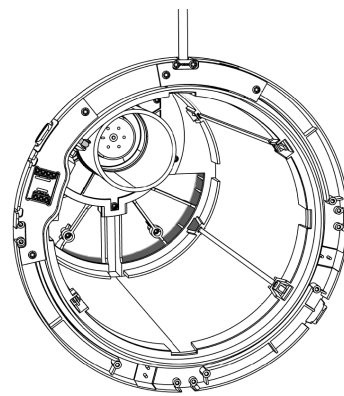


*Figur 3 - Luftstrømmen fra anlægget*

Ventilationsenheden inde i vægmonteringen kan tages ud, se Figur 4 nedenfor.  
Hvis man tager ventilationsenheden helt ud, kan man se selve vægmonteringen og den udvendige del, se Figur 5 nedenfor.



*Figur 4 - Ventilationsenheden halvvejs ude af vægmonteringen*



*Figur 5 - Vægmonteringen og den udvendige del*

Ventilationsenheden tages kun ud når der skal laves grundig rengøring.

## 5 Almindelig brug

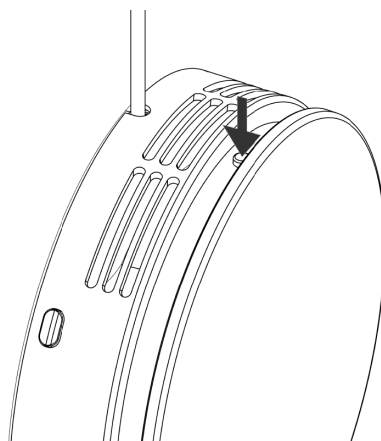
Som bruger må du naturligvis tænde og slukke samt regulere ventilationsniveauet. Du må gerne rengøre anlægget, dog kun den vægmonterede del. Du må også skifte filter, men vi anbefaler at det udføres af fagpersonale som en del af vedligeholdelsen.

Dette afsnit vil give dig instruktion i brugen af anlægget samt vejledning i rengøring og filterskift. Følg vejledningerne nøje.

### 5.1 Tænd/sluk og regulering af ventilationsniveau

Anlægget har en enkelt knap til at tænde, slukke samt regulere ventilationsniveau med. Knappen sidder på toppen af anlægget, se Figur 6 nedenfor.

1. Tryk på knappen på toppen for at starte. Anlægget starter nu op i laveste ventilationsniveau.
2. Hvis du ønsker et højere ventilationsniveau, trykker du på knappen igen, den hopper et niveau op for hver gang du trykker.
3. Du slukker anlægget helt ved at trykke på knappen en sidste gang efter den er i ventilationsniveau 6.



Figur 6 - Knap til tænd, sluk og ventilationsniveau regulering

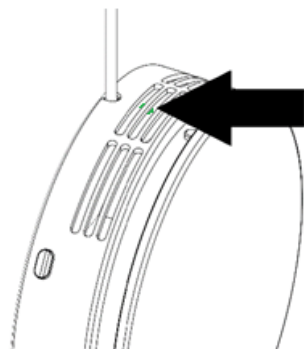


Hvis du vil gå direkte til eksempelvis ventilationsniveau 4 fra slukket tilstand, trykker du blot på knappen fire gange hurtigt efter hinanden, så starter den i niveau 4, se også Tabel 3 nedenfor.

Slukket	-
Niveau 1	1 tryk fra slukket tilstand
Niveau 2	2 hurtige tryk fra slukket tilstand, eller 1 tryk fra niveau 1
Niveau 3	3 hurtige tryk fra slukket tilstand, eller 1 tryk fra niveau 2
Niveau 4	4 hurtige tryk fra slukket tilstand, eller 1 tryk fra niveau 3
Niveau 5	5 hurtige tryk fra slukket tilstand, eller 1 tryk fra niveau 4
Niveau 6	6 hurtige tryk fra slukket tilstand, eller 1 tryk fra niveau 5
Slukket	1 tryk fra niveau 6, eller det antal tryk der skal til for at komme til 'sluk' fra det aktuelle niveau

Tabel 3 - Regulering af ventilationsniveau

Når du trykker på knappen, kommer der desuden et visuelt signal der viser ventilationsniveau: en grøn diode der blinker, du kan se det hvis du kigger ned igennem risten bagved knappen, se Figur 7 nedenfor.



Figur 7 - Visuelt signal af ventilationsniveau ses på "bagvæggen" igennem risten

Ved et enkelt tryk på knappen fra slukket tilstand vil lysdioden blinke en gang for at vise at anlægget er i ventilationsniveau 1 (blinket gentages efter ca. 3 sekunder, herefter slukker det).

Når du trykker på knappen igen, vil dioden blinke to gang efter hinanden (gentages efter ca. 3 sekunder, herefter slukker det) for at vise at anlægget nu er i ventilationsniveau 2. Ventilationsniveau 3 giver tre blink og så fremdeles op til niveau 6.

## 5.2 Vælg det rette ventilationsniveau

Ventilationsniveauet er afhængig af hvor anlægget er placeret. Som udgangspunkt anbefaler vi følgende:

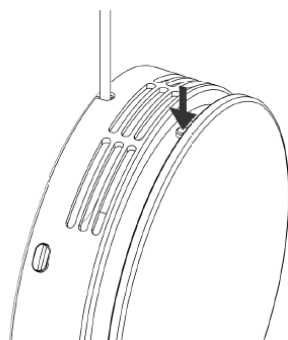
Trin 1	15 m <sup>3</sup> /t	Kan bruges i soverum til 1 person
Trin 2	21 m <sup>3</sup> /t	Kan bruges i støjsvag kontor/bolig til 1 person
Trin 3	28 m <sup>3</sup> /t	Kan bruges i 1-2 personers kontorer
Trin 4	37 m <sup>3</sup> /t	Kan bruges i printerrum, arkivrum, kælderrum eller lign. hvor der ønskes et højere luftskifte. Ikke beregnet til rum med varigt ophold af personer.
Trin 5	46 m <sup>3</sup> /t	
Trin 6	59 m <sup>3</sup> /t	Kan bruges når det er nødvendigt med meget kraftig tilførsel/boost af frisk luft. Ikke beregnet til rum med varigt ophold af personer.

Tabel 4 - Vælg det rette ventilationsniveau

## 5.3 Beredskabsmeddelelse

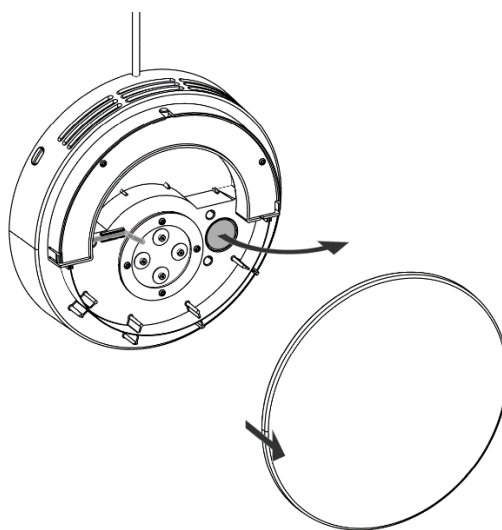
En beredskabsmeddelelse kan betyde at der skal slukkes for al ventilation, eks. hvis en brand i nærheden udvikler giftig røg. Hvis dette er tilfældet, skal anlægget slukkes og forsegles med en pose. Anlægget er udstyret med en plastikpose beregnet til netop dette formål.

1. Anlægget slukkes ved at trykke på knappen for oven indtil det slukker, se Figur 8 nedenfor.



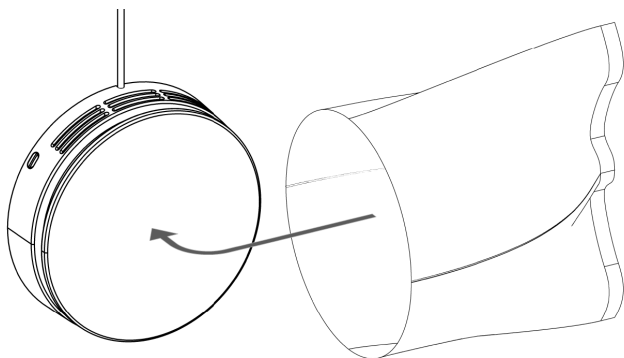
Figur 8 - Sluk anlæg

2. Fjern det indvendige låg og tag plastikposen frem, den ligger sammenrullet i det lille hul til højre, se Figur 9 nedenfor.

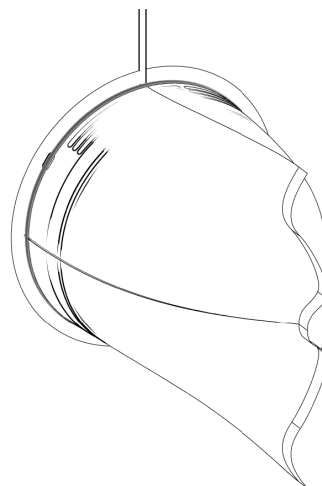


Figur 9 - Plastikpose til forsegling

3. Sæt det indvendige låg på igen.
4. Plastikposen foldes ud og placeres over anlægget og fastgøres med den tilhørende elastik, se Figur 10 og Figur 11 på næste side.  
Det er vigtigt at posen dækker for ventilationsristene, så træk den helt ind til væggen. Sæt elastikken så tæt på væggen som overhovedet muligt.



Figur 10 - Plastikposen sættes over anlægget



Figur 11 - Fastgør posen med elastikken

5. Anlægget er nu forseglet.

Ved afvarsling af beredskabsmeddelelsen tages plastikposen af, foldes sammen og lægges tilbage i det lille hul under det indvendige låg. Husk elastikken.

Anlægget kan nu tændes igen.

## 5.4 Rengøring

Det er nødvendigt med jævnlig rengøring for at anlægget kører optimalt. Ud over den almindelige rengøring, skal der minimum hver halve år laves en grundigere rengøring, hvor ventilationsenheden trækkes ud og hullet i væggen rengøres.

Al rengøring foretages indefra.

Dagligt/ugentligt/månedligt (afhængig af hvor anlægget er monteret)	Almindelig rengøring af den synlige indvendige del.
Minimum hvert halve år	Grundig rengøring, evt. samtidig med filterskift.

Tabel 5 - Oversigt over rengøring

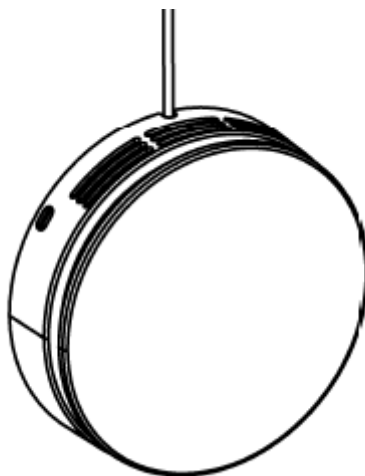
### 5.4.1 Almindelig rengøring

Den synlige indvendige del af anlægget kan aftørres med en fugtig opvreden klud som del af almindelig rengøring. Se Figur 12 nedenfor.

Brug vand eller en blanding af vand og almindeligt rengøringsmiddel til rengøringen. Vær opmærksom på, at kluden er opvreden, der må ikke komme dråber ned i anlægget (gennem ristene i toppen).

Du kan også vælge at bruge en støvkost eller en støvsuger for at fjerne støv.

Det er ikke nødvendigt at slukke anlægget ved almindelig rengøring.




Figur 12 - Rengøring af den synlige indvendige del

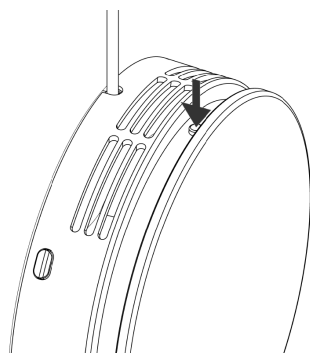


## 5.4.2 Grundig rengøring

Den grundige rengøring kan med fordel udføres samtidig med filterskift, se afsnit 5.5 på side 20.

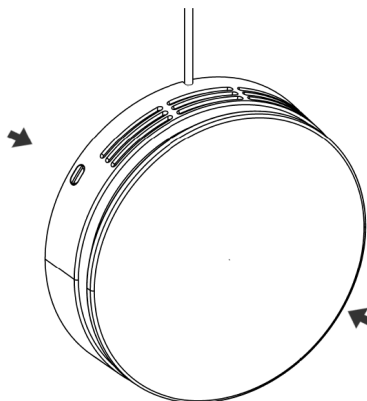
	<b>OPMÆRKSOMHED</b>
	Vær opmærksom når du tager ventilationsenheden ud af væggen, den vejer ca. 9 kg.

1. Start med at slukke anlægget, se Figur 13 nedenfor. Vent 3 minutter indtil anlægget er helt stoppet med at rotere.



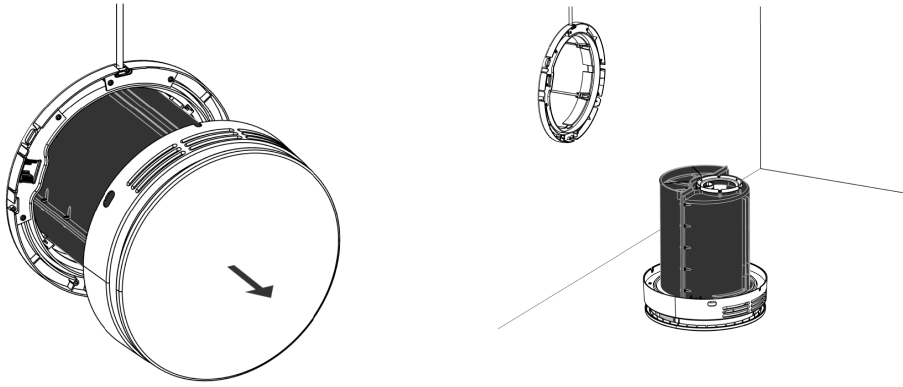
Figur 13 - Sluk anlægget

2. Tryk på snaplåsene så de åbnes, se Figur 14 nedenfor.



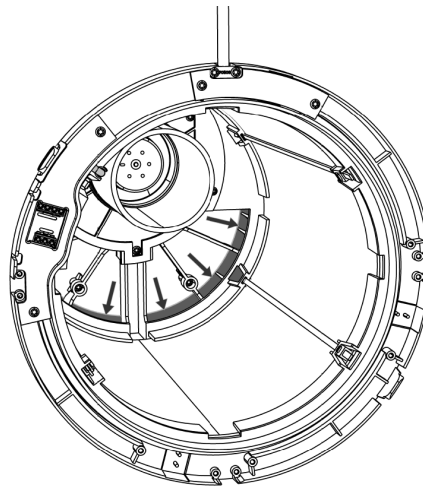
Figur 14 - Tryk på snaplåsene

3. Træk forsigtigt ventilationsenheden ud af væggen og stil den på det indvendige låg på gulvet eller et bord, se Figur 15.  
Det er vigtigt at den står på en plan overflade så den ikke kan vælte.



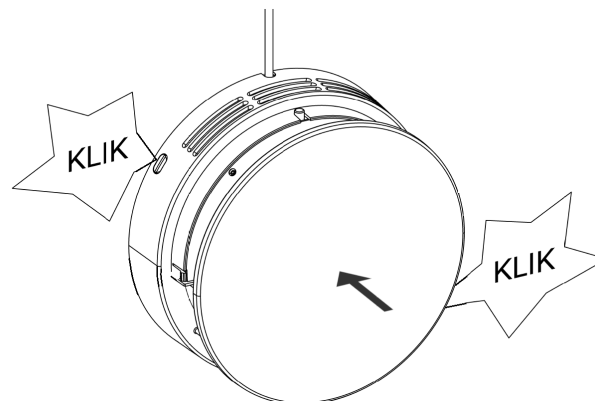
Figur 15 - Tag ventilationsenheden ud og sæt den på det indvendige låg

4. Hullet i væggen støvsuges forsigtigt så støv og evt. skidt fjernes. Vær særlig opmærksom på den bagerste del hvor der sidder et udvendigt grovfilter, se pilene på Figur 16 nedenfor.



Figur 16 - Støvsug forsigtigt hullet i væggen samt grovfilteret bagerst

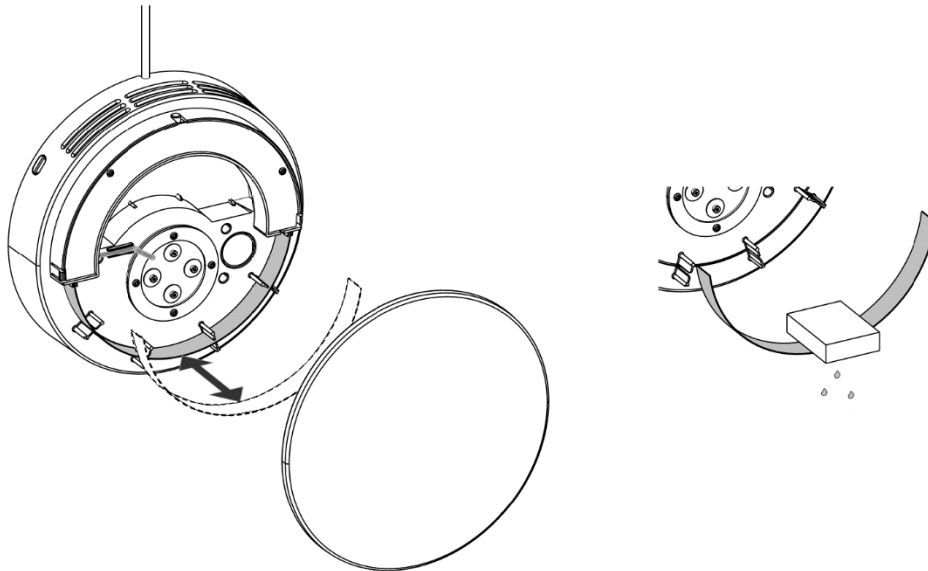
5. Sæt ventilationsenheden tilbage i væggen, tryk den forsigtigt helt i så snaplåsene samles igen med et lille klik, se Figur 17 nedenfor.



Figur 17 - Ventilationsenheden sættes tilbage i væggen

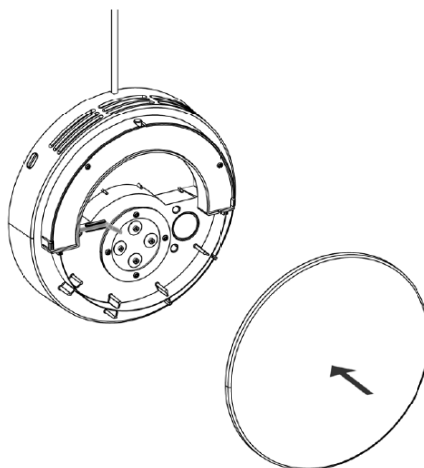
6. Tag det indvendige låg af. Tag det indvendige grovfilter ud og rengør det forsigtigt med en våd svamp eller klud, se Figur 18 nedenfor.  
Brug vand eller en blanding af vand og almindelig rengøringsmiddel til rengøringen.

Sæt grovfilteret tilbage på plads.



Figur 18 - Rengør det indvendige grovfilter

7. Sæt det indvendige låg på igen, se Figur 19 nedenfor.




Figur 19 - Sæt det indvendige låg på igen


8. Anlægget er nu rengjort, herefter skal du lave en funktionstest for at sikre at alt virker som det skal.  
Se afsnit 5.6 på side 24 for yderligere information.
9. Når du har lavet funktionstest, kan du indstille anlægget på det ventilationsniveau du ønsker.

## 5.5 Filterskift

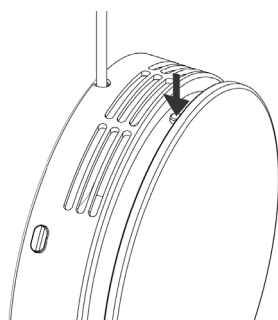
Anlægget har to filtre som skal skiftes hver halve år for at opretholde en god luftkvalitet. Filtrene sidder hhv. foran og bagved ventilationsenheden. Begge filtre skiftes indefra, så du behøver ikke gå udenfor for at skifte filter.

Du kan med fordel lave filteskift samtidig med den grundige rengøring, se afsnit 5.4.2 på side 17.

	<b>OPMÆRKSOMHED</b>
Vær opmærksom når du tager ventilationsenheden ud af væggen, den vejer ca. 9 kg.	

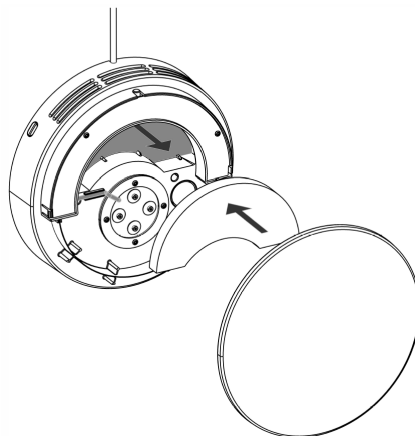
	Sørg for at have to nye filtre klar inden du starter, du kan <b>IKKE</b> genbruge dem, du <u>skal</u> sætte nye filtre i ved filterskift.
---	---

1. Start med at slukke anlægget, se Figur 20 nedenfor. Vent 3 minutter indtil anlægget er helt stoppet med at rotere.



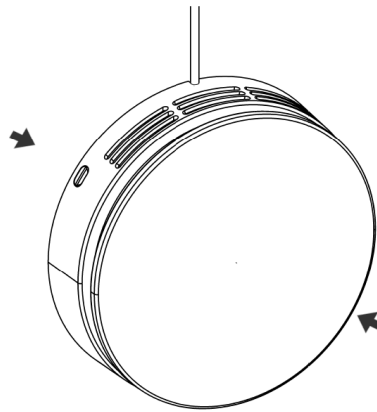
Figur 20 - Sluk anlægget

2. Tag det indvendige låg af. Tag det gamle filter ud og fjern evt. snavs med en tør klud, se Figur 21 nedenfor.  
Det brugte filter kan bortskaffes med dagrenovation.  
Erstat det gamle filter med et nyt, vær opmærksom på, at den glatte side af filteret skal placeres ind mod ventilationsenheden. Sæt det indvendige låg på igen.



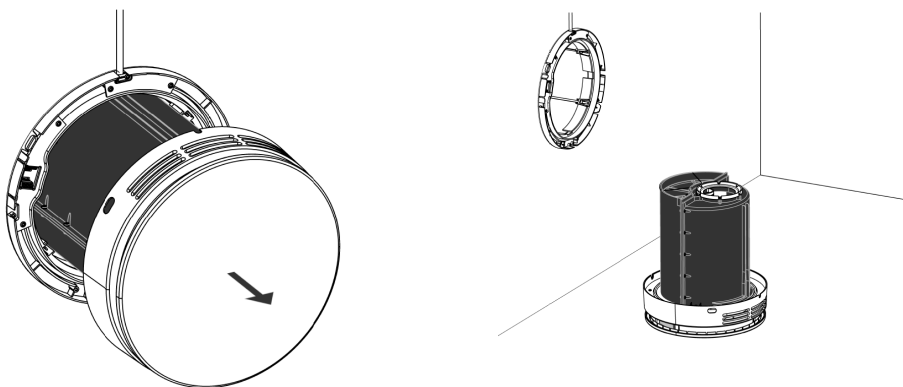
Figur 21 - Skift det indvendige filter

3. Tryk på snaplåsene så de åbnes, se Figur 22 nedenfor.



Figur 22 - Tryk på snaplåsene

4. Træk forsigtigt ventilationsenheden ud af væggen og stil den på det indvendige låg på gulvet eller et bord, se Figur 23 nedenfor.  
Det er vigtigt at den står på en plan overflade så den ikke kan vælte.



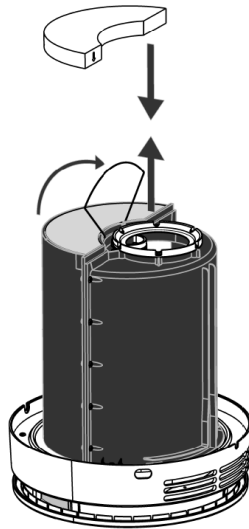
Figur 23 - Tag ventilationsenheden ud og sæt den på det indvendige låg

5. Åben metalbøjlen der holder det udvendige filter på plads, se Figur 24.

Tag det gamle filter ud og fjern evt. snavs med en tør klud. Det brugte filter kan bortskaffes med dagrenovation.

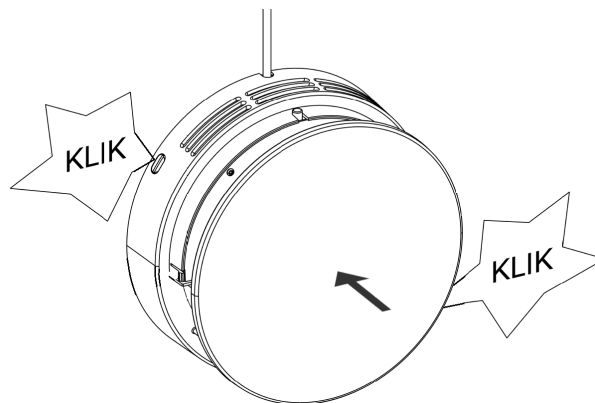
Erstat det gamle filter med et nyt, vær opmærksom på, at den glatte side af filteret skal placeres ind mod ventilationsenheden.

Luk metalbøjlen ned over filtret så det fastholdes.



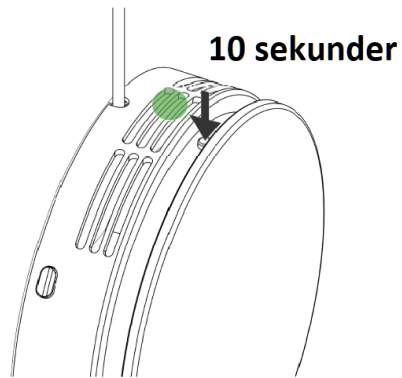
Figur 24 - Skift det udvendigt filter

6. Sæt ventilationsenheden tilbage i væggen, tryk den forsigtigt helt i så snaplåsene samles igen med et lille klik, se Figur 25 nedenfor.



Figur 25 - Ventilationsenheden sættes tilbage i væggen

7. Filtrene er nu skiftet, herefter skal du lave en funktionstest for at sikre at alt virker som det skal. Se afsnit 5.6 på side 24 for yderligere information.
8. Når du har lavet funktionstest, skal du nulstille filteralarmen. Tænd for anlægget og hold knappen nede i 10 sekunder, se Figur 26. Nulstillingen er gennemført når der vises et grønt lys i 2 sekunder.



Figur 26 - Nulstil filteralarm

9. Du kan nu indstille anlægget på det ventilationsniveau du ønsker.

### 5.5.1 Filterskift påmindelse/alarm

Hvis anlægget er installeret et sted hvor der er beskidt, eksempelvis i et kælderlokale, kan det være nødvendigt at skifte filterne oftere.

Hvis dette er tilfældet, vil anlægget komme med en visuel alarm: det vil blinke rødt hvert 5. sekund. Alarmen vises på "bagvæggen" igennem risten, samme sted hvor man kan se det grønne signal der indikerer ventilationsniveau, se Figur 7 på side 13.

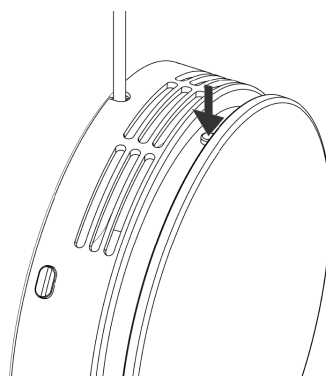
Denne alarm fungerer også som en påmindelse om halvårlig filterskift.

Når påmindelsen/alarmen optræder kan du vælge at udskyde den 14 dage ved at trykke på tænd/sluk knappen. Hvis du vælger at udskyde filterskift 14 dage, er det vigtigt at du skifter filterne ved næste påmindelse.

## 5.6 Funktionstest

Efter filterskift og rengøring skal der gennemføres en funktionstest af anlægget, dette gøres for at sikre at det fungerer korrekt.

1. Tænd for strømmen.
2. Tryk på knappen på toppen for at starte anlægget, se Figur 27 nedenfor. Anlægget starter nu op i laveste ventilationsniveau. Lad den køre ½-1 minut på dette trin. Mærk efter om der kommer en svag luftstrøm ud fra ristene i toppen, og lyt efter om den kører.
3. Tryk på knappen en gang mere, dette vil få anlægget til at gå til trin 2. Lad den køre ½-1 minut på dette trin. Lyt og føl igen.
4. Tryk endnu en gang på knappen for at vælge næste ventilationstrin. Lad den køre ½-1 minut på dette trin. Fortsæt på denne måde indtil du har været igennem alle 6 trin.
5. Tryk en sidste gang på knappen for at slukke anlægget.



Figur 27 - Start anlægget

Anlægget er nu testet og kan tages i brug hvis det reagerede korrekt på testen.

Hvis anlægget ikke reagerede korrekt på testen skal du kontakte dem der står for vedligeholdelse af anlægget.



## 6 Vedligehold


Vedligehold skal udføres af fagpersonale. Det er kun uddannet personale specialiseret i elektrisk udstyr som må teste, fejlsøge og arbejde på det elektriske system.


Sikkerhedsanvisninger skal følges nøje, se afsnit 2 på side 6.


### 6.1 Vedligeholdsskema

Minimum hvert halve år	Filterskift og grundig rengøring. Se afsnit 5.4.2 på side 17 og afsnit 5.5 på side 20. Dette kan også udføres af brugeren.
Hvert 3. år	Rengøring og eftersyn af ventilationsenheden.

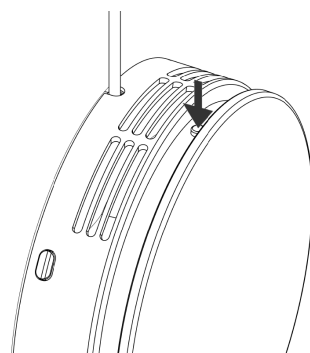
### 6.2 Rengøring af ventilationsenheden

	<b>OPMÆRKSOMHED</b>
	Vær opmærksom når du tager ventilationsenheden ud af væggen, den vejer ca. 9 kg.

	Sørg for at have to nye filtre klar inden du starter, du kan IKKE genbruge dem, du <u>skal</u> sætte nye filter i ved filterskift.
---	--

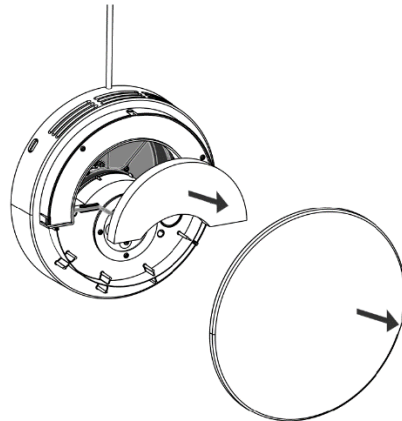
	Du kan bruge trykluft til at rengøre ventilationsenheden.
---	---

1. Start med at slukke anlægget, se Figur 28 nedenfor. Vent 3 minutter indtil anlægget er helt stoppet med at rotere.



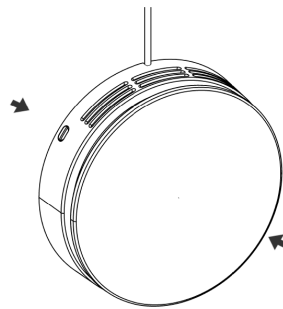
Figur 28 - Sluk anlægget

2. Tag det indvendige låg af. Tag det gamle filter ud og fjern evt. snavs med en tør klud, se Figur 29 nedenfor. Det brugte filter kan bortskaffes med dagrenovation. Sæt det indvendige låg på igen. (Du skal ikke sætte et nyt filter i endnu).



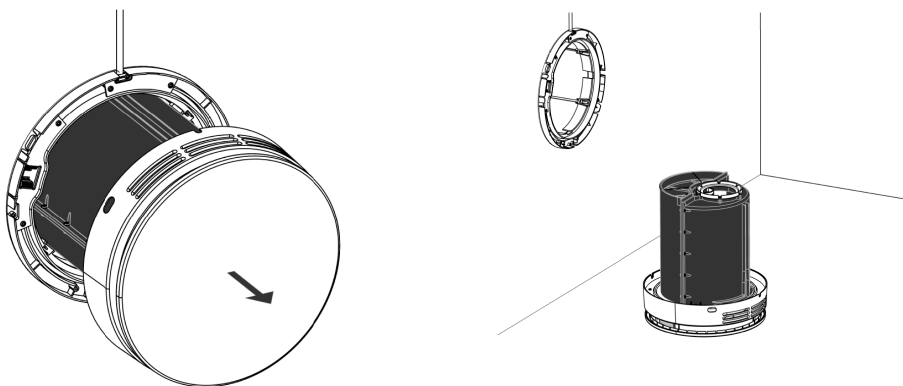
Figur 29 - Fjern det indvendige filter

3. Tryk på snaplåsene så de åbnes, se Figur 30 nedenfor.



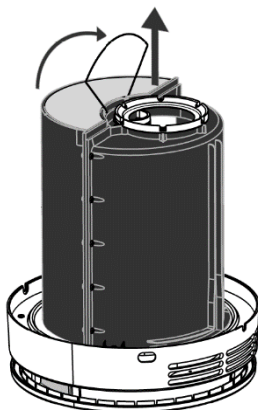
Figur 30 - Tryk på snaplåsene

4. Træk forsigtigt ventilationsenheden ud af væggen og stil den på det indvendige låg på gulvet eller et bord, se Figur 31 nedenfor. Det er vigtigt at den står på en plan overflade så den ikke kan vælte.



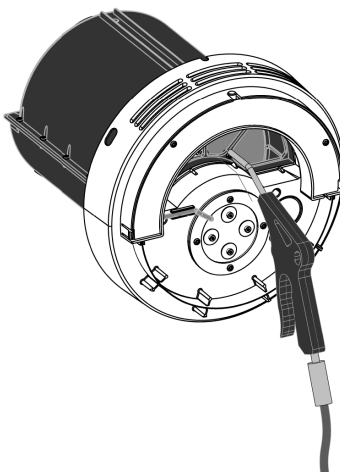
Figur 31 - Tag ventilationsenheden ud og sæt den på det indvendige låg

5. Åben metalbøjlen der holder det udvendige filter på plads, se Figur 32 nedenfor.  
Tag det gamle filter ud og fjern evt. snavs med en tør klud. Det brugte filter kan bortskaffes med dagrenovation.



Figur 32- Fjern det udvendige filter

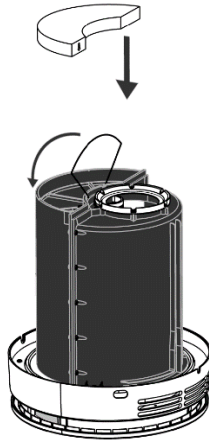
6. Ventilationsenheden ligges ned på en plan flade. Det indvendige låg tages af. Blæs forsigtigt på ventilationsenheden fra den indvendige side med trykluft for at rense den, se Figur 33 nedenfor.



Figur 33 - Rengør forsigtigt ventilationsenheden med trykluft

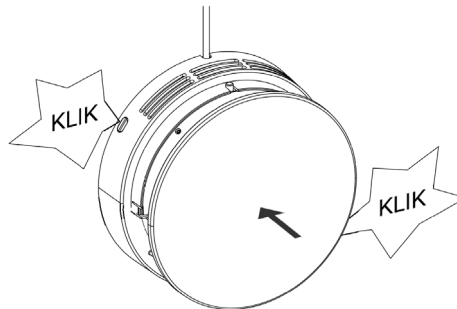
7. Sæt det indvendige låg på igen og stil ventilationsenheden på låget.  
Sæt et nyt udvendigt filter i, vær opmærksom på, at den glatte side af filteret skal placeres ind mod ventilationsenheden, se Figur 34.

Luk metalbøjlen ned over filtret så det fastholdes.



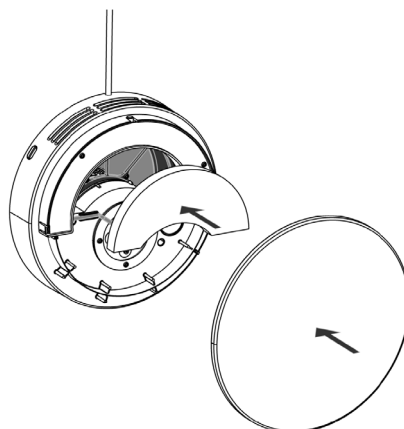
Figur 34 - Sæt et nyt udvendigt filter i ventilationsenheden

8. Sæt ventilationsenheden tilbage i væggen, tryk den forsigtigt helt i så snaplåsene samles igen med et lille klik, se Figur 35 nedenfor.



Figur 35 - Ventilationsenheden sættes tilbage i væggen

9. Tag det indvendige låg af og sæt et nyt indvendigt filter i, vær opmærksom på, at den glatte side af filteret skal placeres ind mod ventilationsenheden, se Figur 36 nedenfor.



Figur 36 - Sæt et nyt indvendigt filter i ventilationsenheden

10. Anlægget er nu rengjort, herefter skal du lave en funktionstest for at sikre at alt virker som det skal. Se afsnit 5.6 på side 24 for yderligere information. Når du har lavet funktionstest, kan du indstille anlægget på det ventilationsniveau du ønsker.

## 6.3 Fejlsøgning

Kontrol af elektriske stik og ledninger kan udføres i forbindelse med fejlsøgning på enheden.

Kontroller at :

- Ledninger til anlægget er hele og ubeskadiget.
- At strømmen slår til og fra når ventilationsenheden trækkes ud af væggen og indsættes igen.
- At anlægget starter og stopper ved tryk på knappen til dette (se afsnit 5.1 på side 12).
- At 230V netforsyningskabel er installeret i overensstemmelse med monteringsvejledningen.
- At ventilationsenheden drejer ubesværet rundt.

Eventuelle løse forbindelser eller defekte kabler skal omgående skiftes.

De integrerede beskyttelsesfunktioner får enheden til at afbryde automatisk ved fejl. Mulige fejlfunktioner og årsager er beskrevet i Tabel 6 nedenfor.

Lysindikation	Betydning	Løsning
Tre røde blink i træk	Enheden har problemer med enten en ventilator, rotor eller en anden vital del.	Kontakt Airmaster
To røde blink i træk	En sensor for temperatur måler en forkert værdi.	Kontakt Airmaster
Et rødt blink og 2 grønne blink i træk	-	Kontakt Airmaster
To grønne blink i træk	Sensor for relativ luftfugtighed måler en forkert værdi.	Kontakt Airmaster
Et rødt blink	Filterne skal skiftes.	Se afsnit 5.5 på side 20.
To røde blink når man trykker på tænd knappen.	Anlægget er i frostbeskyttelses tilstand.  Anlægget vender automatisk tilbage til almindelig drift når udetemperaturen er tilbage på et acceptabelt niveau.	

Tabel 6 - Fejlsøgning

# Bilag A EU-overensstemmelseserklæring

## AIRMASTER

### EU-overensstemmelseserklæring

Fabrikant: Airmaster A/S  
Industrivej 59  
9600 Aars  
Danmark

erklærer herved, at følgende ventilationsanlæg/kølemodul serie og type (serienumre)

Produkt AM 50 (0500001-0501720)  
AM 150 (3404252-3499999)  
AM 300 (3000006-3099999)  
AM 500 (0314234-0399999)  
AM 800 (0908896-0999999)  
AM 900 (0501721-0599999)  
AM 1000 (1002448-1099999)  
DV 1000 (3300368-3399999)  
AM 1200 (0800422-0899999)  
AM 150 (3404252-3499999) med CC 150 (3600426-3699999)  
AM 500 (0314234-0399999) med CC 500 (1300768-1399999)  
AM 800 (0908896-0999999) med CC 800 (1400864-1499999)  
DV 1000 (3300368-3399999) med CC 1000 (1800049-1899999)

er i overensstemmelse med følgende direktiver

#### Direktiver

- EUROPA-PARLAMENTETS OG RÅDETS DIREKTIV 2006/42/EF af 17. maj 2006 om maskiner.
- EUROPA-PARLAMENTETS OG RÅDETS DIREKTIV 2014/30/EU af 26. februar 2014 om harmonisering af medlemsstaternes lovgivning om elektromagnetisk kompatibilitet.
- EUROPA-PARLAMENTETS OG RÅDETS DIREKTIV 2009/125/EF af 21. oktober 2009 om rammerne for fastlæggelse af krav til miljøvenligt design af energirelaterede produkter.
- EUROPA-PARLAMENTETS OG RÅDETS DIREKTIV RoHS 2011/65/EU af 8. juni 2011 om begrænsning af anvendelsen af visse farlige stoffer i elektrisk og elektronisk udstyr.

Forbehold Denne erklæring bortfalder, hvis der foretages modifikationer i ventilationsanlægget samt dets udstyr (leveret af fabrikanten), uden at fabrikanten har givet godkendelse hertil.

Sted Aars

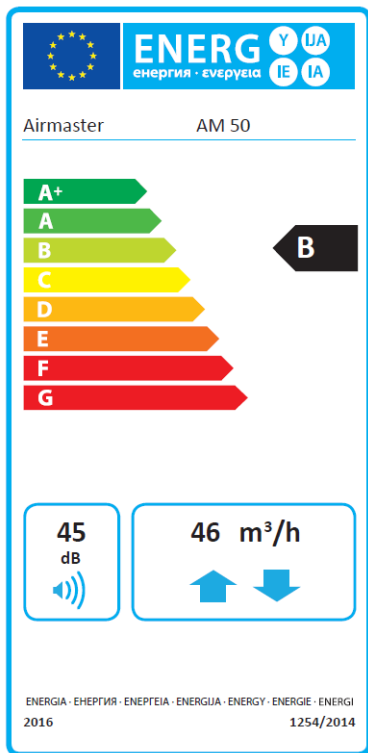
Dato 2022-09-14

Underskrift



Jesper Mogensen  
CTO

# Bilag B Certifikater



# AIRMASTER

Airmaster A/S  
Industrivej 59  
9600 Aars  
Danmark

+45 98 62 48 22  
[info@airmaster.dk](mailto:info@airmaster.dk)  
[www.airmaster.dk](http://www.airmaster.dk)