

The background of the page is a light gray color. It features two large, decorative, wavy lines made of many thin, parallel lines. One wave starts from the left side, curves upwards and then downwards, crossing the center of the page. The other wave starts from the top right corner, curves downwards and then upwards, also crossing the center. The text is centered within the space between these two waves.

Montering

AM 1000

AIRMASTER

SIKKERHEDSBESTEMMELSER



Læs denne vejledning inden installation af Airmaster ventilationsanlægget. Følg vejledningen for at sikre korrekt drift af produktet.

Installatøren er ansvarlig for at udføre installation af ventilationsanlægget i henhold til gældende regler og standarder.

Ved installation af ventilationsanlægget i rum med rumluftafhængige ildsteder skal alle gældene bestemmelser overholdes.

Ventilationsanlægget må ikke bruges i rum med abrasive (slibende) partikler eller brændbar gas eller ætsende gas i luften, i vådrum eller i eksplosionsbeskyttede rum.

Ventilationsanlægget må ikke bruges uden de i denne vejledning nævnte filtre.

Producenten fralægger sig ethvert ansvar for skader, der er opstået som følge af anvendelse i modstrid med denne vejledningsinstruktioner.

Producenten forbeholder sig ret til ændringer uden videre varsel. Alle opførte værdier er nominelle værdier og påvirkes af lokale betingelser.

Overtrædelse af anvisninger angivet med faresymbol er forbundet med risiko for personskade eller materiel skade.

Denne vejledning er til det leverede Airmaster ventilationsanlæg inklusiv alt udstyr og skal videregives til og gemmes af ventilationsanlæggets ejer.

Alle nødvendige data og vejledninger til en netværksintegration kan downloades på internetsiden www.airmaster.dk.

ADVARSLER



Bundplader må ikke åbnes uden at strømmen til ventilationsanlægget er afbrudt og sikret mod ibrugtagelse.



Ventilationsanlægget må ikke startes, før alle bundplader og facaderiste på kanaltilslutninger er monteret.



Montøren skal bruge personlige værnemidler, herunder sikkerhedssko, under monteringen af anlægget.

Monteringssted og serienumrene (S/N):

Type: _____

Leveringsdato: _____

Monteringssted: _____

S/N Ventilationsanlæg: _____

Indhold

1. Generelle informationer	5
2. Tekniske specifikationer	6
3. Montering	6
3.1. Anlægspositionering	6
3.2. Montering af væg-/loftophæng og boring af kanalhuller	7
3.3. Montering af ventilationsanlægget	9
3.3.1. Montering af RC 1000 (option).....	14
3.4. Kanaler og facaderiste	16
3.5. Taghætte.....	16
3.6. Fugning omkring kanaler	16
3.7. Montering af paneler	17
3.8. Kontrol af montering.....	17
Bilag 1 Måltegninger	18
AM 1000 HH TT	18
AM 1000 HH BB	19
AM 1000 HH DIDE	20
AM 1000 HV TB.....	21
AM 1000 VV TT	22
AM 1000 VV BB	23
AM 1000 VV DE.....	24
AM 1000 S1S2 BB.....	25
AM-RC 1000 HHTT	26
Versionsoversigt	27
Boring af kanaler (HV, VV)	28

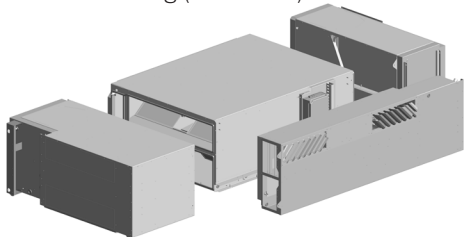
1. Generelle informationer

Leveringsomfang:

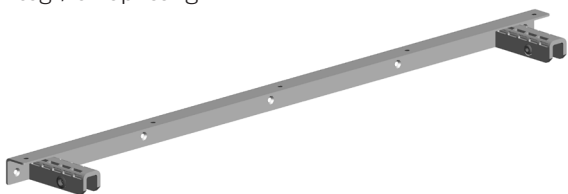
Airmaster ventilationsanlægget er pakket på en palle. Levering af de enkelte dele afhænger af kundens bestilling.

Kontrollér venligst leveringen inden installationen. De vigtigste dele ses nedenfor. Leveringsomfang fremgår af følgesedlen.

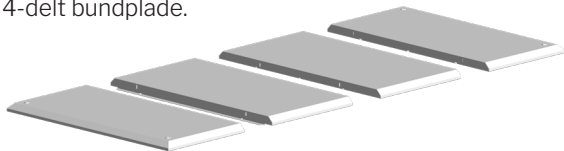
1. Airmaster anlæg (4 moduler)



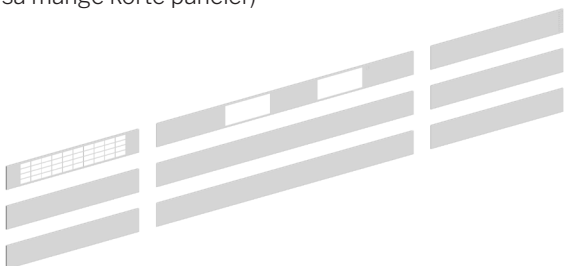
2. Væg-/loftophæng



3. 4-delt bundplade.



4. Panelsæt (et sæt består af 1 til 3 lange og dobbelt så mange korte paneler)



5. Betjeningspanel

Airlinq Viva



Airlinq Orbit

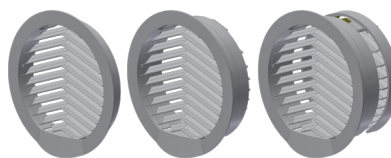


eller

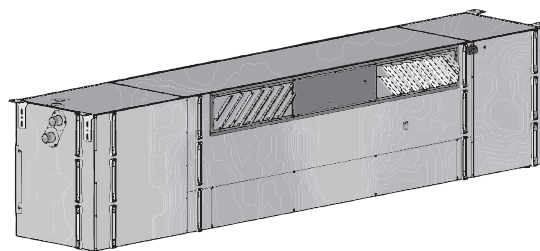
6. Taggennemføringssæt (option)



7. Facaderiste (option)



8. Room Cooling (RC 1000) (option)



RC 1000 er en option, der er beregnet til at blive tilsluttet AM 1000. RC 1000 er både mekanisk- og elektrisk forbundet til AM 1000, hvilket betyder, at disse to apparater sammen betragtes som én enhed. RC 1000's funktion er at nedkøle indblæsningsluft fra AM 1000.

9. Drift og Vedligeholdsmmanualen (til programmeringen), Montagemanual (til montering) og Installationsmanual (til installationen); Afleveres ved ejeren!



2. Tekniske specifikationer

AM		1000
Vægt, standardanlæg komplet	kg	301,5
Vægt, væg/-loftrammen	kg	4,5
Vægt, centermodul	kg	131
Vægt, venstre modul	kg	61
Vægt, højre modul	kg	36
Vægt, frontmodul	kg	19
Vægt, bundplader	kg	35
Vægt, standardpaneler (set med 3 rækker)	kg	15
Vægt, standardanlæg + RC 1000	kg	391,5
Farve Panel	RAL	9010
Farve Kabinet	RAL	7024
Dimensioner	mm	Se "Bilag 1 Måltegninger"

3. Montering



Montøren har ansvaret for, at ventilationsanlægget fastgøres forsvarligt i vandret position.



Montøren har ansvaret for, at eksisterende funktionslag i væggen/loftet (f.eks. dampspærre) genoprettes, og at de er fuldt funktionsdygtige efter anlæggets montering.

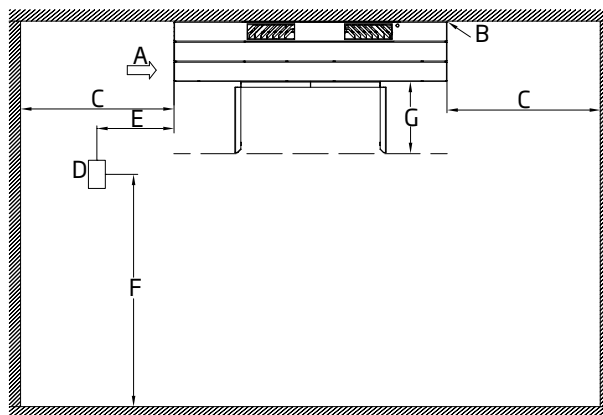


Alle skruer og andre løse dele skal bruges under monteringen af anlægget.

Læs dette afsnit "3. Montering" færdigt før påbegyndelsen af monteringen!

3.1. Anlægspositionering

På nedenstående tegning kan de væsentlige mål til anlæggets positionering ses.



A: Udsugning

B: Loftafstand: Maks. 50 mm

C: Min. vægafstand fra mur: 1,5 m

D: CO₂-sensor (vægmonteret)

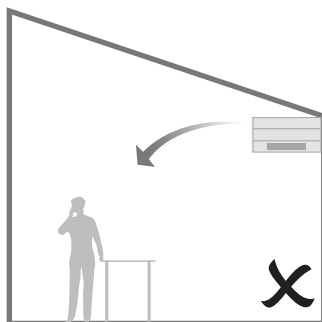
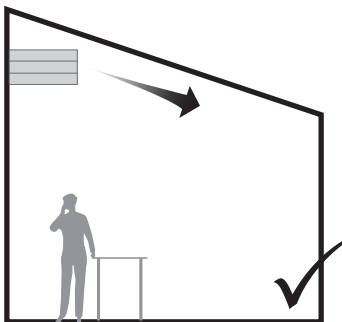
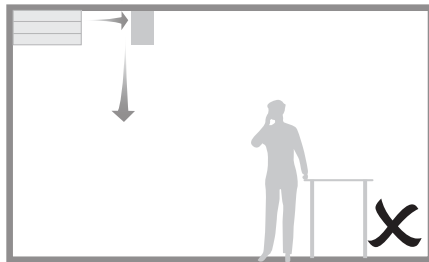
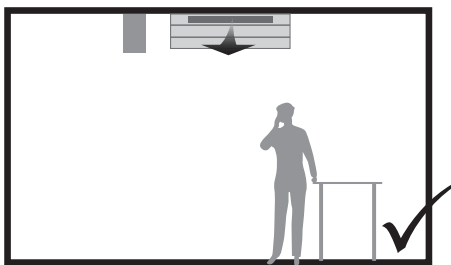
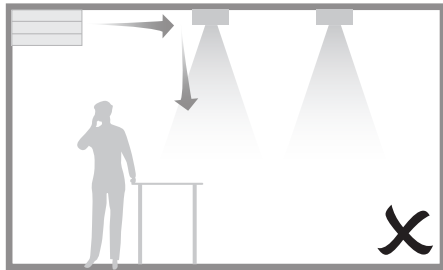
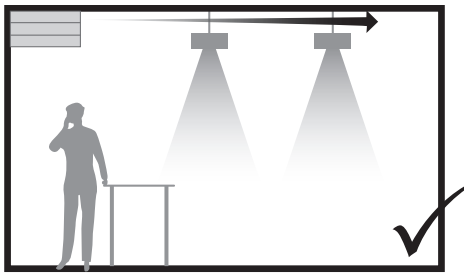
E: Ca. 1 m

F: Ca. 2 m

G: Friplads til vedligeholdelse min. 0,66 m

En CO₂-sensor (vægmonteret) må ikke monteres i nærheden af et vindue eller en dør.

En røgsensor må ikke være for tæt på tillufts- og fraluftsstrømmen.



3.2. Montering af væg-/loftophæng og boring af kanalhuller

OBS! Ventilationsanlægget skal monteres på bæredygtigt underlag vha. alle mulige monteringspunkter. Hvis væggen alene ikke er bæredygtig nok, kan ventilationsanlægget yderligere fastgøres mod loftet iht. "Bilag 1 Måltegninger".



OBS! Hvis ventilationsanlægget ikke gøres forsvarligt fast, består der stor risiko for at fastgørelsen slipper og at ventilationsanlægget falder ned. Herved er der risiko for materielle skader eller alvorlige personskader.



OBS! Monteringsmaterialet afhænger af underlaget og ventilationsanlægget og skal være egnet til at bære anlæggets vægt på op til 302 kg forsvarligt på underlaget. Ved installation af et anlæg med et RC 1000 modul (option) skal monteringsmaterialet kunne bære en vægt på op til 392 kg forsvarligt.



Væggen, anlægget skal monteres på, skal være jævn på overfladen. Hvis overfladen er for ujævn, kan rammen trækkes skævt under montering. Dette kan føre til utætheder og øget støjniveau under drift af anlægget.

Det anbefales, at kanalhullerne bores 10-15 mm større end angivet i tegningerne for at give mulighed for efterisolering, for at undgå direkte murkontakt og for at genoprette dampspærre eller lignende.

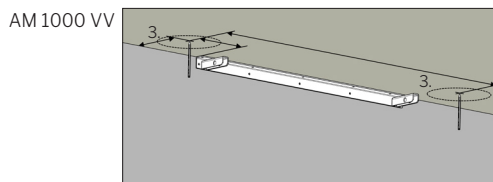
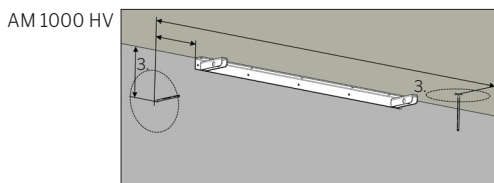
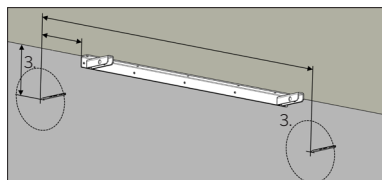
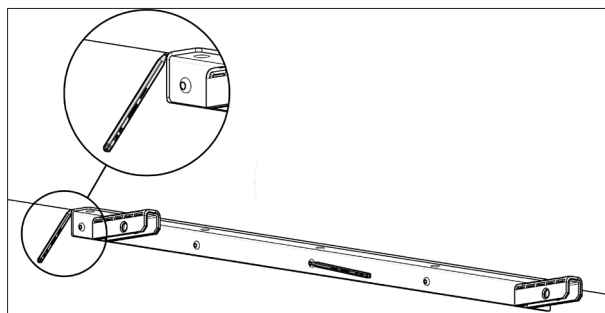
En gummimembran til at genoprette dampspærrens funktion kan optionelt leveres af anlæggets leverandør.

Kanalhuller i væggen skal have et udadgående fald på 1-2% for at forhindre, at eventuel slagregn løber ind i anlægget.

Huller til tagkanaler skal bores ovale, for at anlægget kan monteres. Se "Bilag 1 Måltegninger".

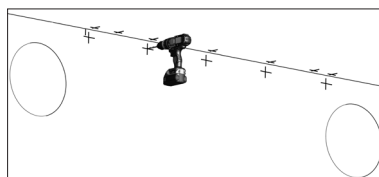
Anlægget skal monteres i vandret position.

1. Hold væg-/loftophæng op mod væggen under loftet.
2. Markér væg-/loftophængets huller samt venstre kant og overkant på væggen. Montér væg-/loftophæng provisorisk, hvis nødvendigt.
3. Markér hullerne til luftkanalerne jf. "Bilag 1 Måltegninger".

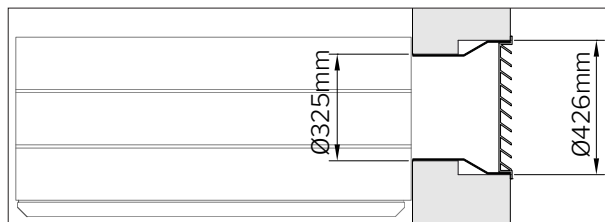


4. Bor alle huller.

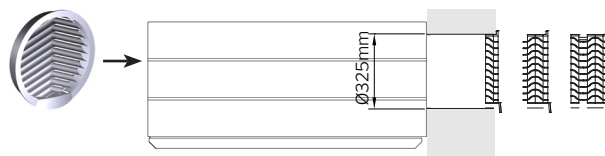
Boring af huller, hulstørrelse og montagematerialer afhænger af væg-/loftmateriale og anlægget.



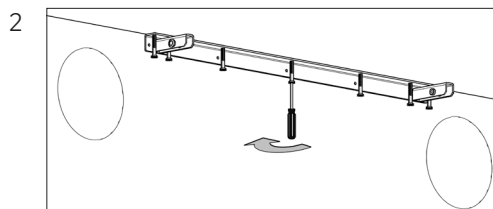
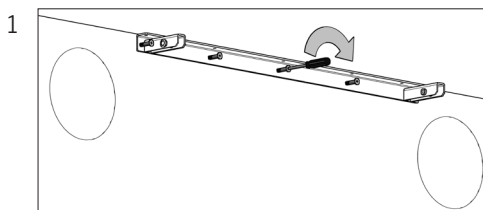
Kanalhuller i væggen skal bores fra begge sider af væggen. Der skal installeres reduktioner fra Ø400 til Ø315 inde i væggen.



Gælder IKKE Airmaster Boomerain® Ø315-1, Ø315-2 og Ø315-3 facaderiste!



5. Monter væg-/loftophæng. Version 1, 2 eller 1+2.



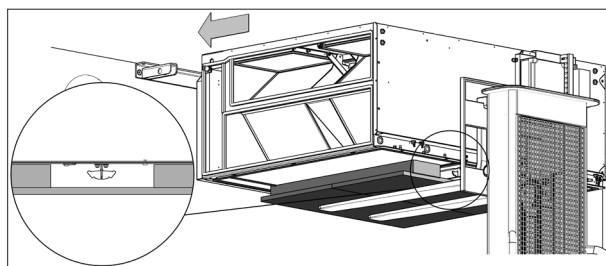
3.3. Montering af ventilationsanlægget

Anlægget skal monteres i vandret position.

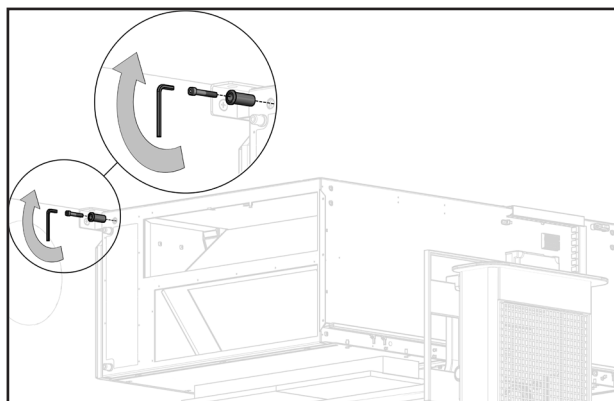
1. Løft centermodul med hensigtsmæssigt løfteudstyr til vægophænget.

Læg et beskyttende underlag under modulet for at undgå ridser i modulet. Underlaget kan f. eks. være rent, kraftigt pap eller lign.

Profilen i midten må ikke beskadiges.

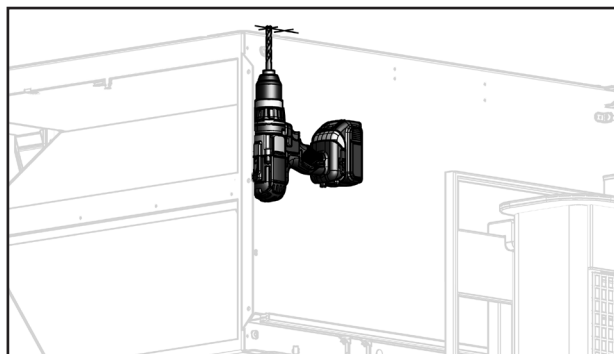
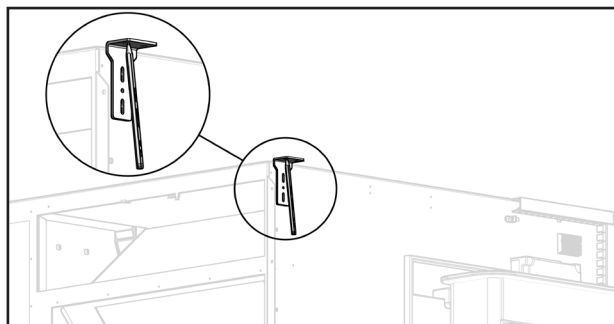


2. Tryk modulet på holderen på vægophænget og skru det fast på vægophænget med de medfølgende hylser og skruer.

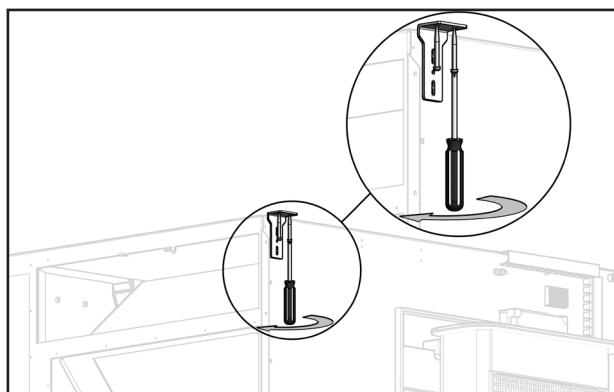


3. Markér og bor huller til loftophængssættet.

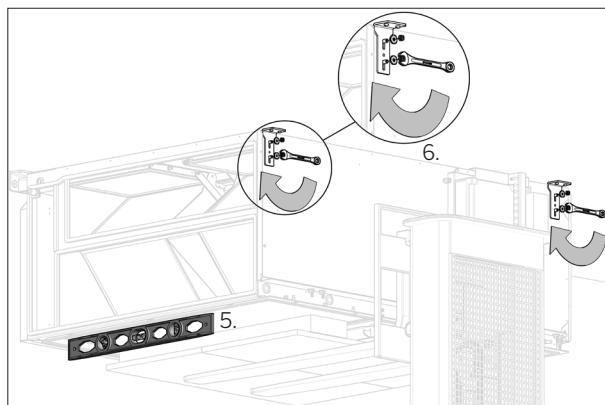
Boring af huller, hulstørrelse og montagematerialer afhænger af loftmateriale og anlægget.



4. Montér loftophængssættet under loftet.



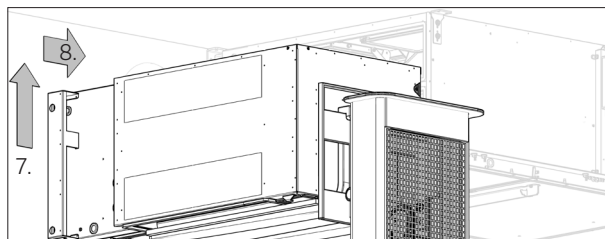
5. Justér modulet til vandret position.
6. Sikr modulet med de leverede skruer på loftophængsættet.



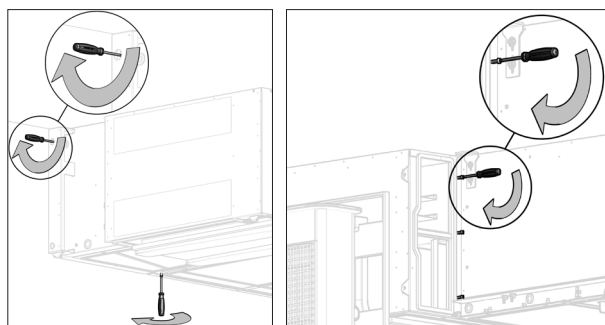
7. Venstre modul løftes med hensigtsmæssigt løfteudstyr til centermodulet.

Læg et beskyttende underlag under modulet for at undgå ridser i modulet. Underlaget kan f. eks. være rent, kraftigt pap eller lign.

8. Tryk modulet på holderen på centermodulet.



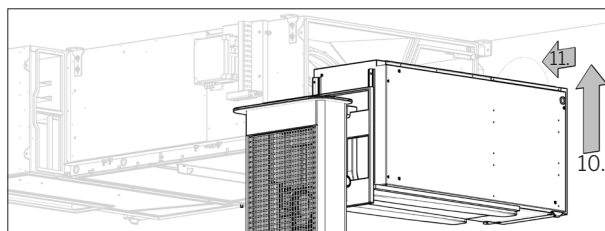
9. Skru modulet fast på centermodulet. 1 bolt er bygget ind i venstre modul og 4 skruer er løst leveret med modulerne.



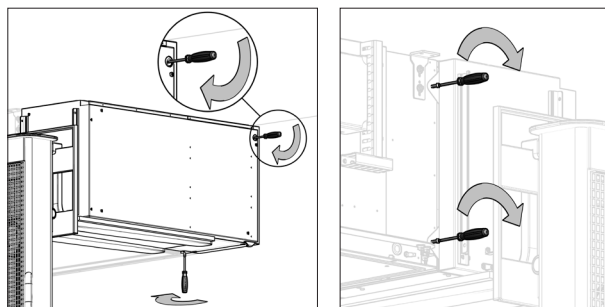
10. Løft højre modul med hensigtsmæssigt løfteudstyr til centermodulet.

Læg et beskyttende underlag under modulet for at undgå ridser i modulet. Underlaget kan f. eks. være rent, kraftigt pap eller lign.

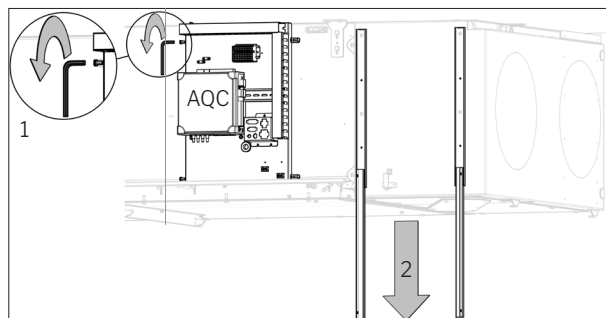
11. Tryk modulet på holderen på centermodulet.



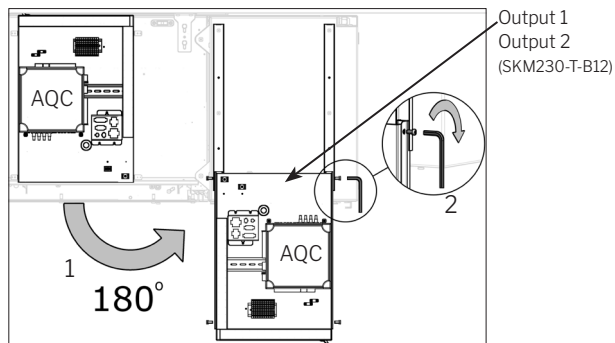
12. Skru modulet fast på centermodulet. 1 bolt er bygget ind i højre modul og 3 skruer er løst leveret med modulerne.



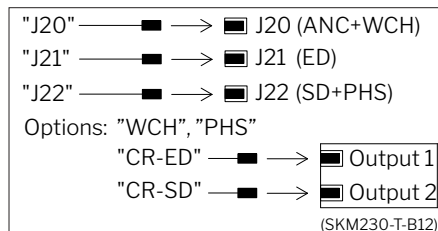
13. Løsn udtræksskinner på modulet og sænk dem ned.
14. Løsn grundpladen med styreboksen (AQC) på centermodulet. De 4 skruer skal bruges til næste punkt.



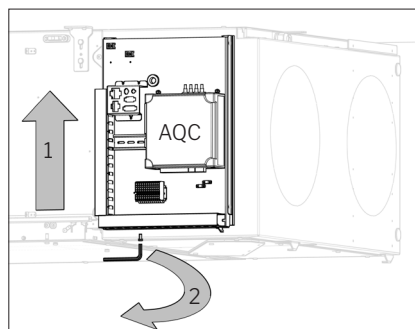
15. Drej pladen 180 grader mod uret og skru pladen fast på udtræksskinnerne.



16. Tilslut ledninger fra højre og venstre modul og sikr dem ved styreboksen (AQC).



17. Før grundpladen op og sikre den i øverste position.

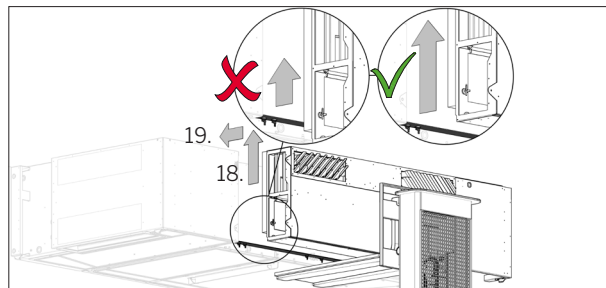


18. Løft frontmodulet med hensigtsmæssigt løfteudstyr til centermodulet.

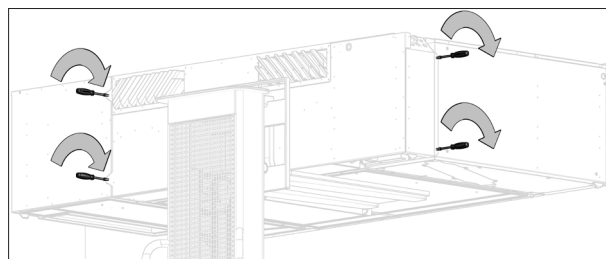
Læg et beskyttende underlag under modulet for at undgå ridser i modulet. Underlaget kan f. eks. være rent, kraftigt pap eller lign.

OBS! Frontmodulet skal løftes op over ledningskanalens stålskinne for at undgå skæve paneler senere.

19. Tryk modulet på centermodulet.



20. Skru modulet fast på højre og venstre modul med de leverede skruer. 2 skruer per modul.

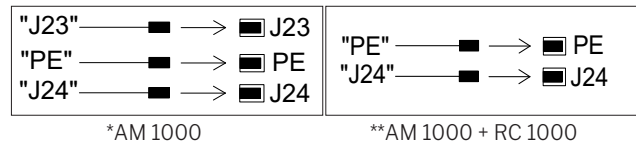
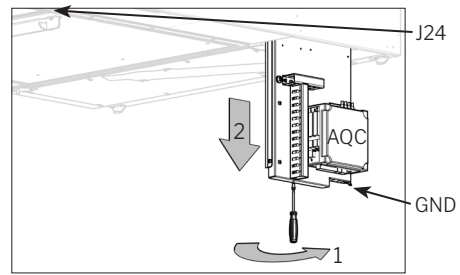


21. Løsn grundpladen med styreboksen og før den i nederste position.

22. * AM 1000: Tilslut frontmodulets ledninger (J23, PE) ved styreboksen (AQC).

** AM 1000 + RC 1000: Tilslut frontmodulets ledning (PE) ved styreboksen (AQC).

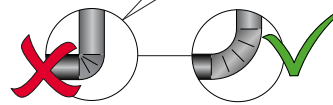
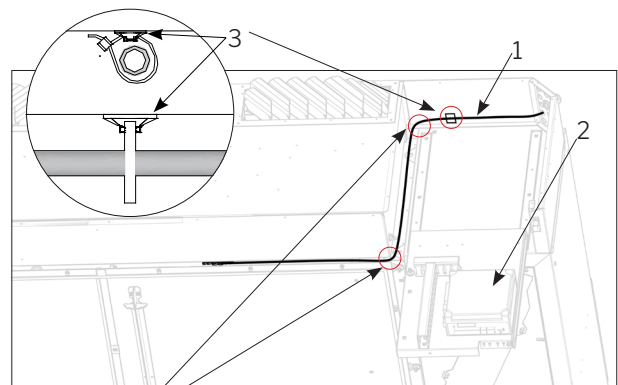
23. Tilslut frontmodulets ledning (J24) og sikre den ved venstre modul.



24. Kondensslangen (1) (option) trækkes forbi styreboksen (2) og fastgøres med stripsen på den formonterede holder (3).

Kondensslangen må ikke bøjes for hårdt!

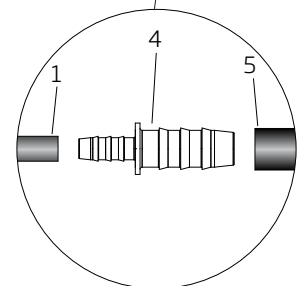
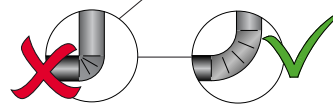
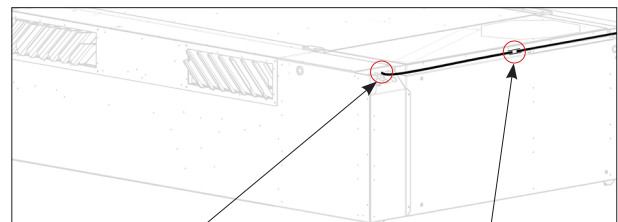
25. Slangen føres ud af frontmodulet ved højre top hjørne.



26. Kondensslangen (1) trækkes videre i toppen af højre modul.

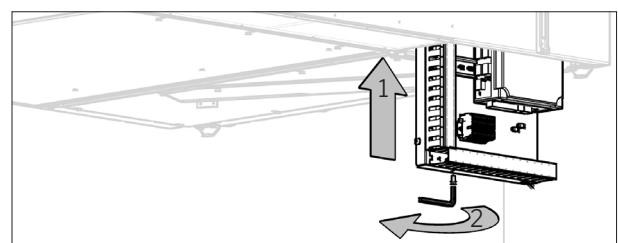
Kondensslangen må ikke bøjes for hårdt!

27. Kondensslangen (1) forlænges med slangesamleren (4) og kondensslangen (5) på 6/9 mm (indvendig/udvendig) diameter og tilsluttes til spildevandssystemet. Se manualen "Installation".



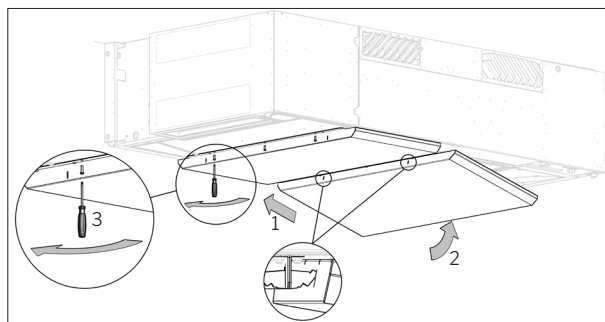
28. Før grundpladen op og sikr den i øverste position.

**** AM 1000 med RC 1000 option. Se nu afsnit 3.3.1**



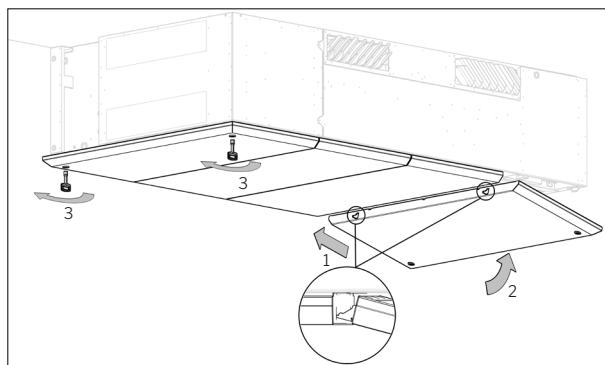
29. Løft centerbundpladerne en af gangen med hensigtsmæssigt løfteudstyr til anlægget. Hæng bundpladen skrå ind på midterskinnen, tryk bundpladen op og skru bundpladen fast på anlægget med de leverede 3 skruer.

Læg et beskyttende underlag under bundpladen for at undgå ridser i bundpladen. Underlaget kan f. eks. være rent, kraftigt pap eller lign.



30. Løft sidebundpladerne en af gangen med hensigtsmæssigt løfteudstyr til centerbundpladerne. Hæng bundpladen skrå ind på centerbundpladen, tryk bundpladen op og luk sidebundpladen.

Læg et beskyttende underlag under bundpladen for at undgå ridser i bundpladen. Underlaget kan f. eks. være rent, kraftigt pap eller lign.



Notér anlæggets type, leveringsdato, monteringssted samt serienumrene (S/N) på side 2 i både Monteringsmanualen, Installationsmanualen og Drift og Vedligeholdsmmanualen.

3.3.1. Montering af RC 1000 (option)



Tilsløst brug:

RC 1000 er tilsløst at blive installeret i ikke-industrielle omgivelser.

Betjening af RC 1000 er tilsløst at blive udført af lægmand gennem AM 1000's Airmaster Airlinq-software.

Vedligeholdelse, reparationer og installation af RC 1000 er tilsløst udført af instrueret personale.

Ikke tilsløst brug:

- Blokering af tilluft
- Slag mod apparatet (fodbolde, slag osv.)
- Overdreven skift mellem ydre grænser (høj/lav)
- Forkert montering og/eller installation af apparatet

Listen er ikke udtømmende



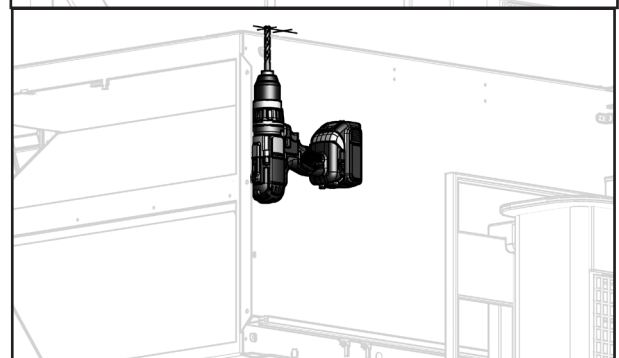
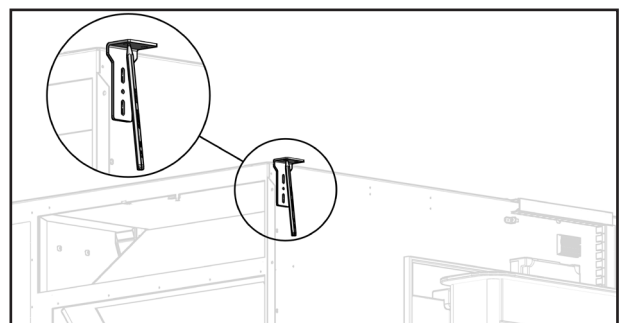
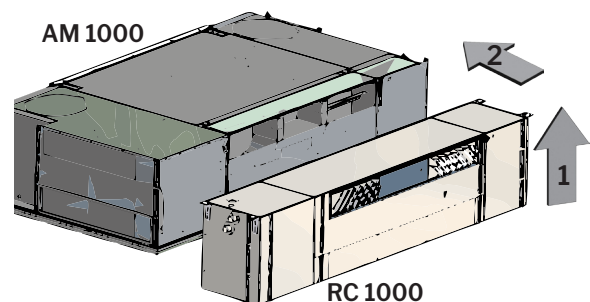
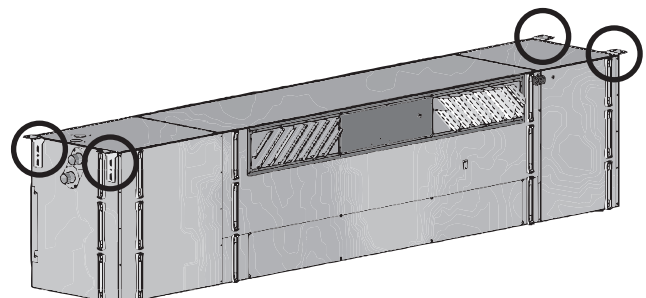
Vægten fra RC 1000 bæres af beslagene i loftet. Beslagene, som forbinder AM 1000 og RC 1000 modulet, er IKKE bærende. RC 1000 skal monteres i vandret position.

Læg et beskyttende underlag under bundpladen for at undgå ridser i bundpladen. Underlaget kan f.eks. være rent, kraftigt pap eller lign.

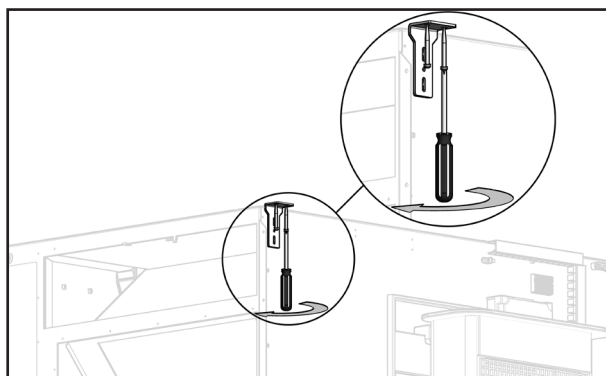
1. Løft RC 1000 modulet med hensigtsmæssigt løfteudstyr op til loftet, hvor det skal monteres ved det allerede monterede AM 1000 anlæg.
2. Lav en prøvemontering af RC 1000 modulet og AM 1000 anlægget for at sikre, at samlingen kan lade sig gøre

3. Markér hullerne til beslagene på loftet.
4. Bor alle huller hvis nødvendigt

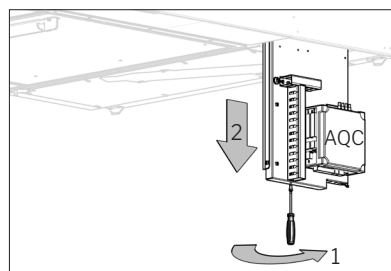
Boring af huller, hulstørrelse og montagematerialer afhænger af loftmateriale og anlægget.



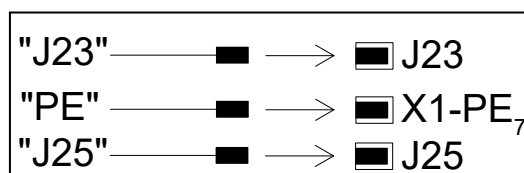
5. Montér loftbeslagene i loftet.
6. Sikr RC 1000 forsvarligt til loftbeslagene med de leverede skruer.
7. Forbind beslagene på AM 1000 med skruerne på RC 1000 modulet.



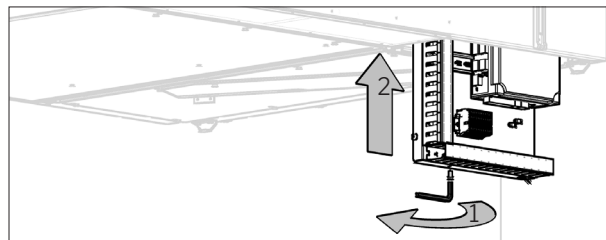
8. Løsn og træk grundpladen med styreboksen (AQC) ned.



9. Tilslut RC 1000 modulets ledninger (J23, PE, J25) ved AM 1000 styreboksen (AQC).

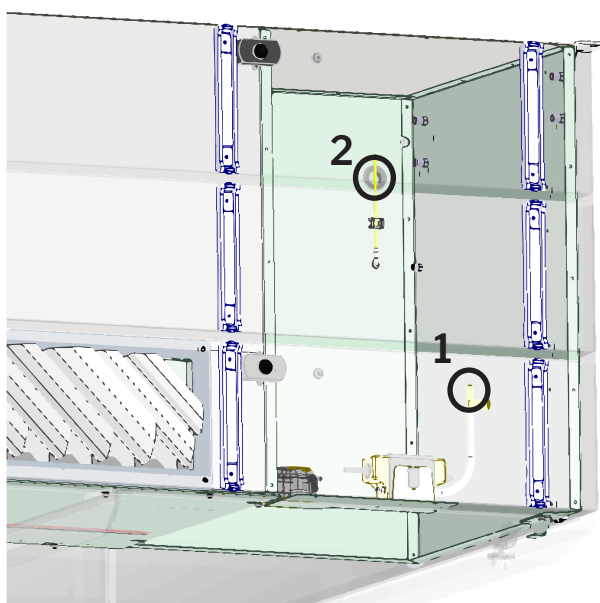


10. Før grundpladen op og sikr den i øverste position som før.



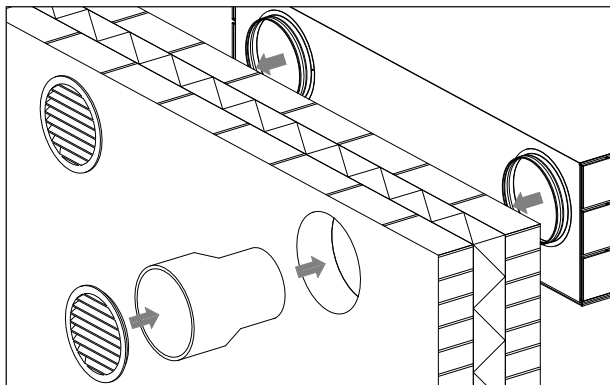
11. Modulets kondensslange (1) føres fra RC 1000 over til AM 1000 anlægget (2). Installationen af slangen følger herefter samme vej gennem anlægget og installation som beskrevet i pkt. 24-27 i afsnit 3.3 og installationsmanualen. Bemærk, at hver kondensslange fra AM 1000 anlægget og RC 1000 modulet har deres eget hul ud ved toppen af AM 1000 anlægget.

12. Bundplader og paneler monteres som angivet i hhv. afsnit 3.3 pkt. 29 på side 13 og afsnit 3.7 på side 17. Bemærk, at der er et ekstra hul på RC 1000 modulet til montering af forlængede bundplader. Derfor skal bundplader skrues fast 4 steder i stedet for 3.



Notér anlæggets type, leveringsdato, monteringssted samt serienumrene (S/N) på side 2 i både Monteringsmanualen, Installationsmanualen og Drift og Vedligeholdsmmanualen.

3.4. Kanaler og facaderiste



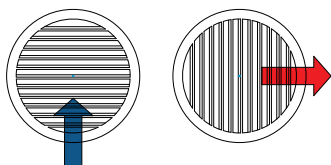
AM 1000 (Versions H, S1, S2) skal monteres med Ø400 facaderiste og reduktioner fra Ø400 til Ø315 i væggen. Gælder ikke Airmaster Boomerain® Facaderist Ø315-1, Ø315-2 og Ø315-3.

Materialebehov og montering af luftkanal er afhængig af anlægget, optioner og kundens bestilling. Derfor kan vi kun angive en generel vejledning til montering af kanaler.

Længden af luftkanaler igennem væggen eller taget beregnes efter vægtykkelsen/tagdimensionerne.

Kanaler i ydervæggen skal have 1-2% udadgående fald for at forhindre, at eventuel slagregn løber ind i anlægget.

Ved anlægsversioner S1S2 monteres udeluftsristen med vandrette lameller rettet nedad og afkastsristen med lodrette lameller rettet til højre (kun ved Ø400 facaderiste).



Afkasts- og indtagskanaler skal isoleres mod kondensdannelse på kanalerne, såfremt kanalerne befinder sig indenfor klimaskærmen. Fralufts- og indblæsningskanaler skal isoleres mod temperaturtab og kondensdannelse inde i kanalerne såfremt kanalerne befinder sig udenfor klimaskærmen eller føres gennem opvarmede rum.

Kondens- og varmeisoleringen fortages iht. Dansk Standard DS 452.

Brandkrav iht. Dansk Standard DS 428 skal overholdes.

Montage af ventilationskanaler fortages iht. Dansk Standard DS 447 og det gældende Bygningsreglement.

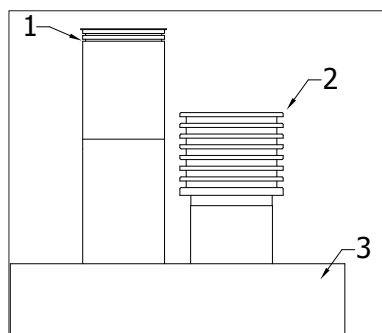
Afkast- og indtagskanaler skal lydisoleres såfremt kanalerne er monteret synligt.

Afslutningsvis monteres passende runde facaderiste med lamellerne rettet nedad udvendigt på væggen eller taghætte på taget.

Det er vigtigt, at kanalerne ikke vrides eller presses på tilslutningsstudsene på anlægget for at undgå et forøget støjniveau.

Husk fugning. Se afsnit "3.6 Fugning omkring kanaler".

3.5. Taghætte

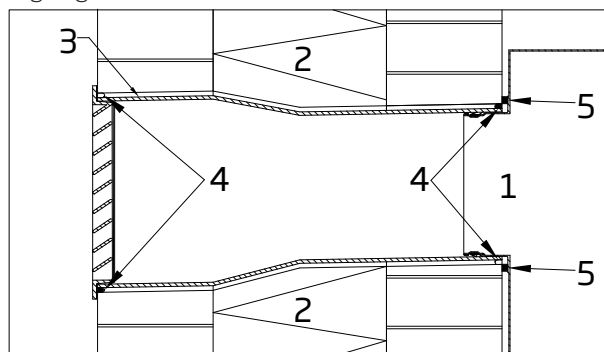


Afslutningsvis ved montering af afkast og indtag igennem taget monteres taghætte på taget. Montering af taghætte afhænger af tagkonstruktionen (3). Tegningen viser, hvilken taghætte der er til afkast (1) og indtag (2).

Brandkrav ved montering af flere anlæg skal overholdes iht. Dansk Standard DS 428.

3.6. Fugning omkring kanaler

Fugning omkring kanaler gennemføres som vist på snittegningen nedenfor.

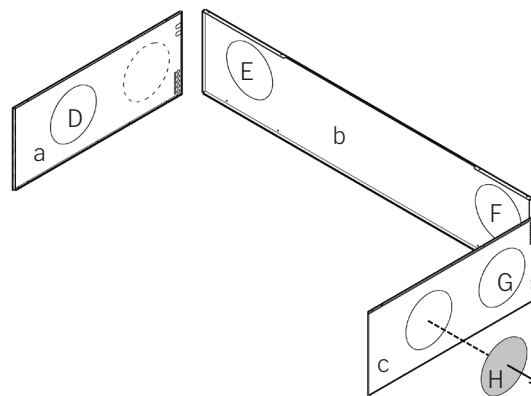
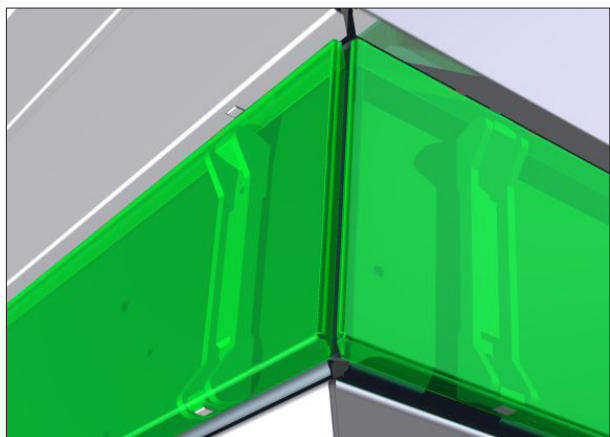
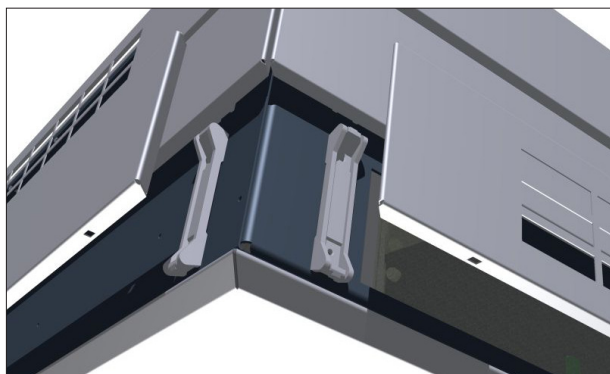


Fugning (her vist på en model med vægkanaler) ved kanalerne (3) indvendige og udvendige kant (4) er vigtig for at forhindre træk imellem anlægget (1) og væggen/taget (2) samt kanalerne (3) og væggen/taget (2).

Den indvendige fugning imellem kanalerne (3) og væggen/loftet (2) kan også gennemføres imellem anlægget (1) og væggen/taget (2) ved position (5) før anlægget monteres:

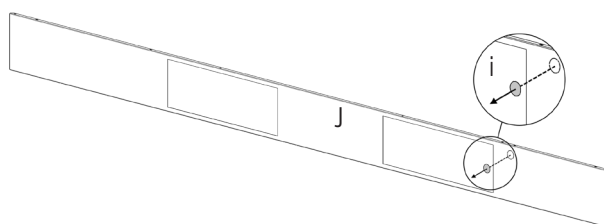
Afhængig af væggen/loftets tilstand og anlæggets mål kan der f.eks. bruges en langtidselastisk fugemasse eller et ekspanderende fugebånd til en fleksibel fugning. Dette materiale lægges på bagsiden af anlægget omkring luftstudser eller ved siden af kanalhullerne på væggen for at udligne ujævnheder på væggen/loftet.

3.7. Montering af paneler



i: Brydebrik til PIR/bevægelsessensor.

J: Frontpanel.



Først når anlægget er monteret med alt udstyr og tilsluttet, og anlæggets funktioner er gennemtestet, skal panelerne monteres.

Panelerne trykkes på klipsene på anlægget, indtil de sidder fast på klipsene.

Ved sidepaneler, frontpaneler og bagpaneler til kanalførte tilslutninger fjernes først brydebrikker efter behov fra panelerne:

- a: Venstre panel.
- b: Bagpanel.
- c: Højre panel.
- D: Brydebrik til udsugning for DE version.
- E: Brydebrik til afkast for H version.
- F: Brydebrik til indtag for H version.
- G: Brydebrik til indtag i S1 version eller afkast i S1S2 version.
- H: Brydebrik til indtag for S2 version.

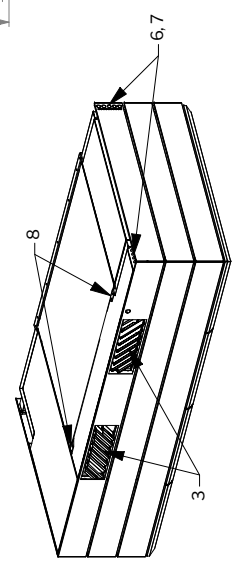
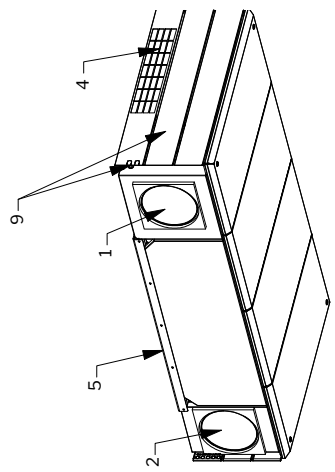
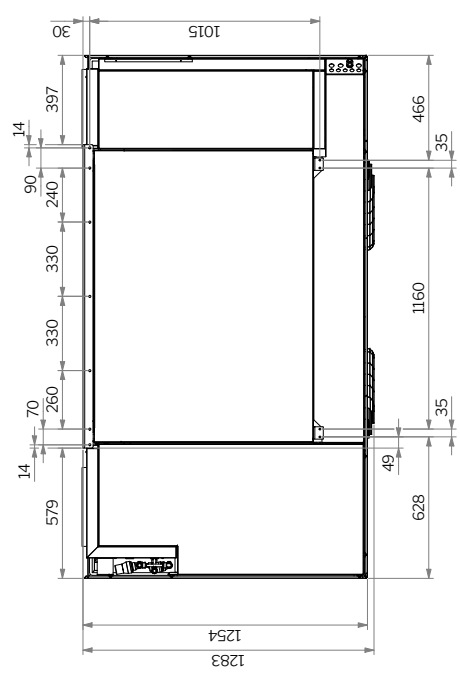
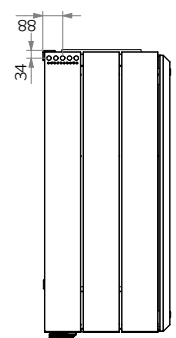
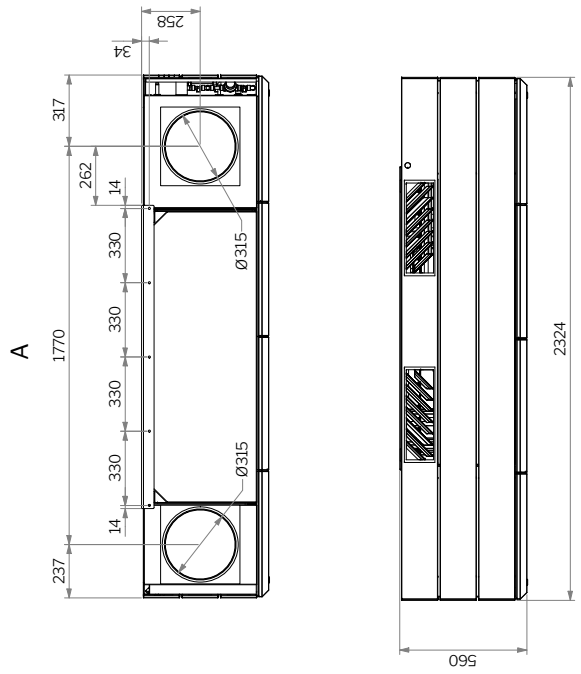
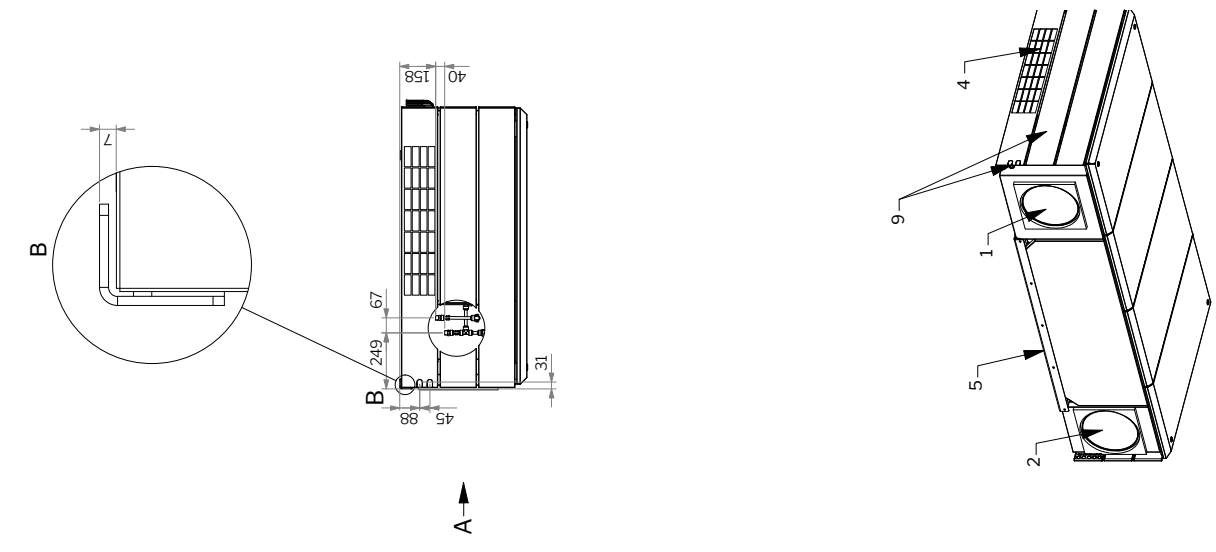
3.8. Kontrol af montering

	ja	nej
Serienummer noteret	<input type="checkbox"/>	<input type="checkbox"/>
Væg-/loftophæng monteret	<input type="checkbox"/>	<input type="checkbox"/>
Anlæg monteret	<input type="checkbox"/>	<input type="checkbox"/>
loftophæng monteret	<input type="checkbox"/>	<input type="checkbox"/>
Rør og facaderiste monteret	<input type="checkbox"/>	<input type="checkbox"/>
Taghætte monteret	<input type="checkbox"/>	<input type="checkbox"/>
Skruer efterspændt	<input type="checkbox"/>	<input type="checkbox"/>
Paneler monteret	<input type="checkbox"/>	<input type="checkbox"/>

Montørens navn:

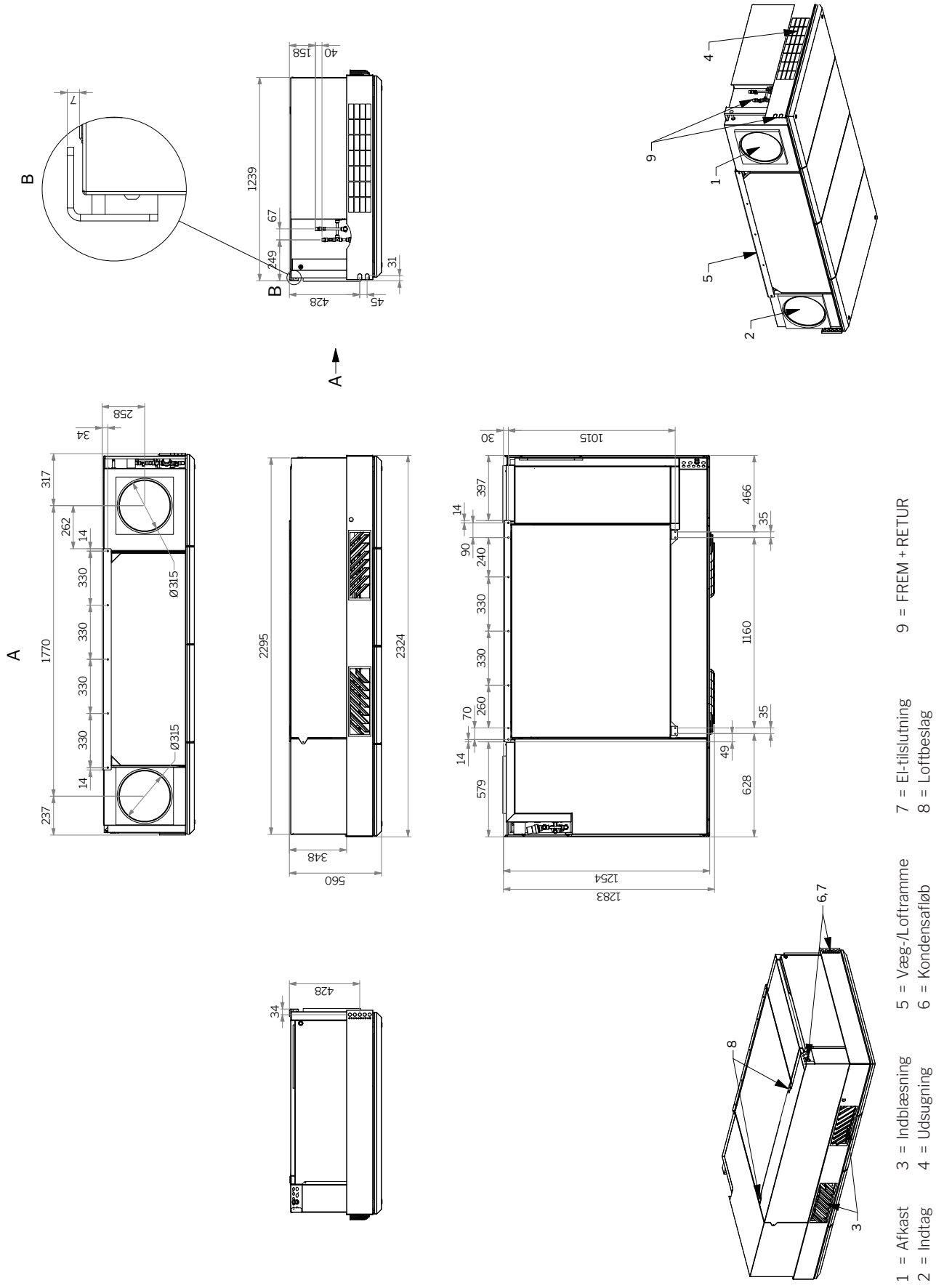
Bemærkning:

Bilag 1 Måltegninger AM 1000 HH TT

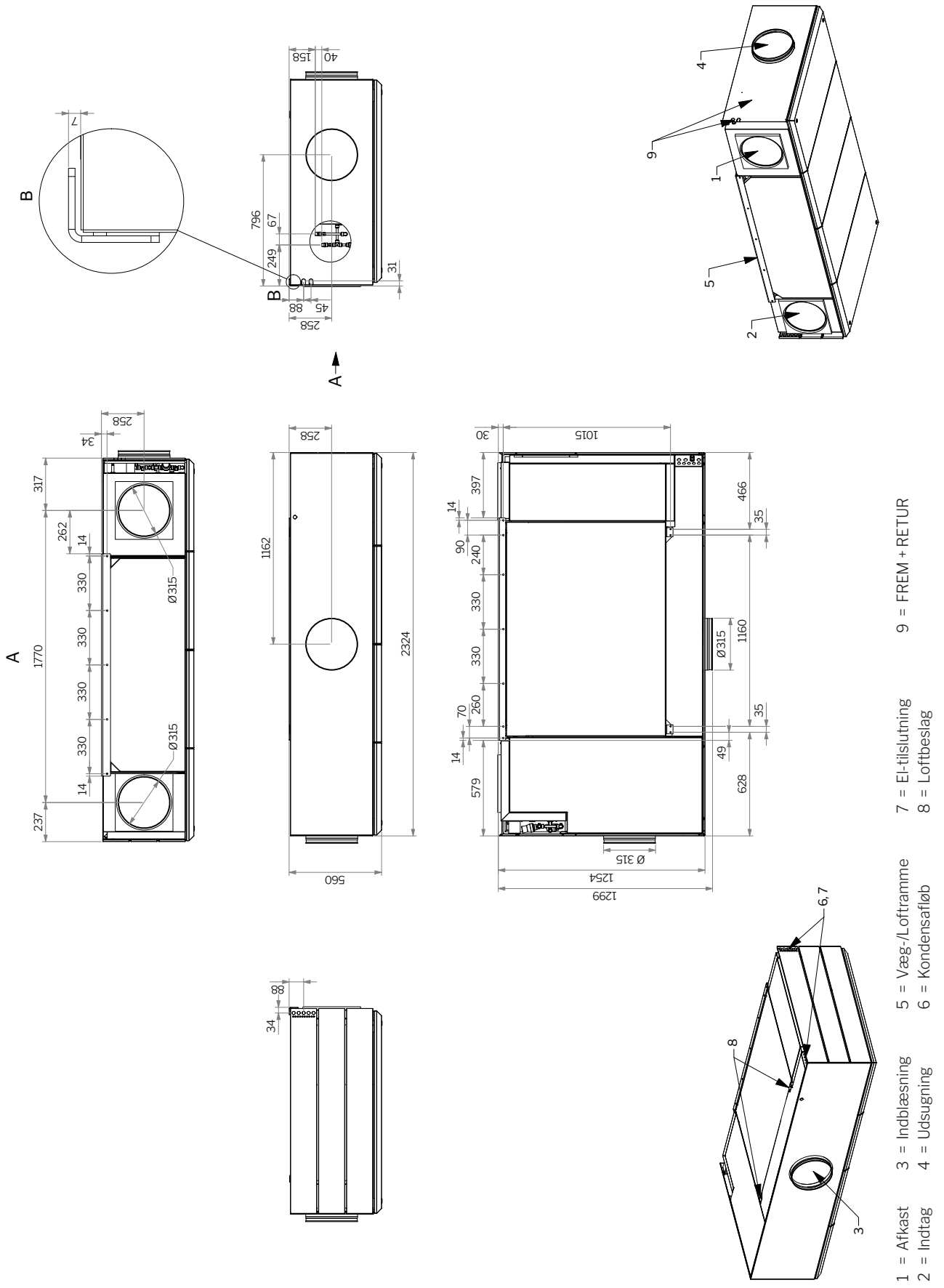


- 1 = Afkast
- 2 = Indtag
- 3 = Indblæsning
- 4 = Udsugning
- 5 = Væg-/Loftramme
- 6 = Kondensafløb
- 7 = El-tilslutning
- 8 = Loftbeslag
- 9 = FREM + RETUR

AM 1000 HH BB

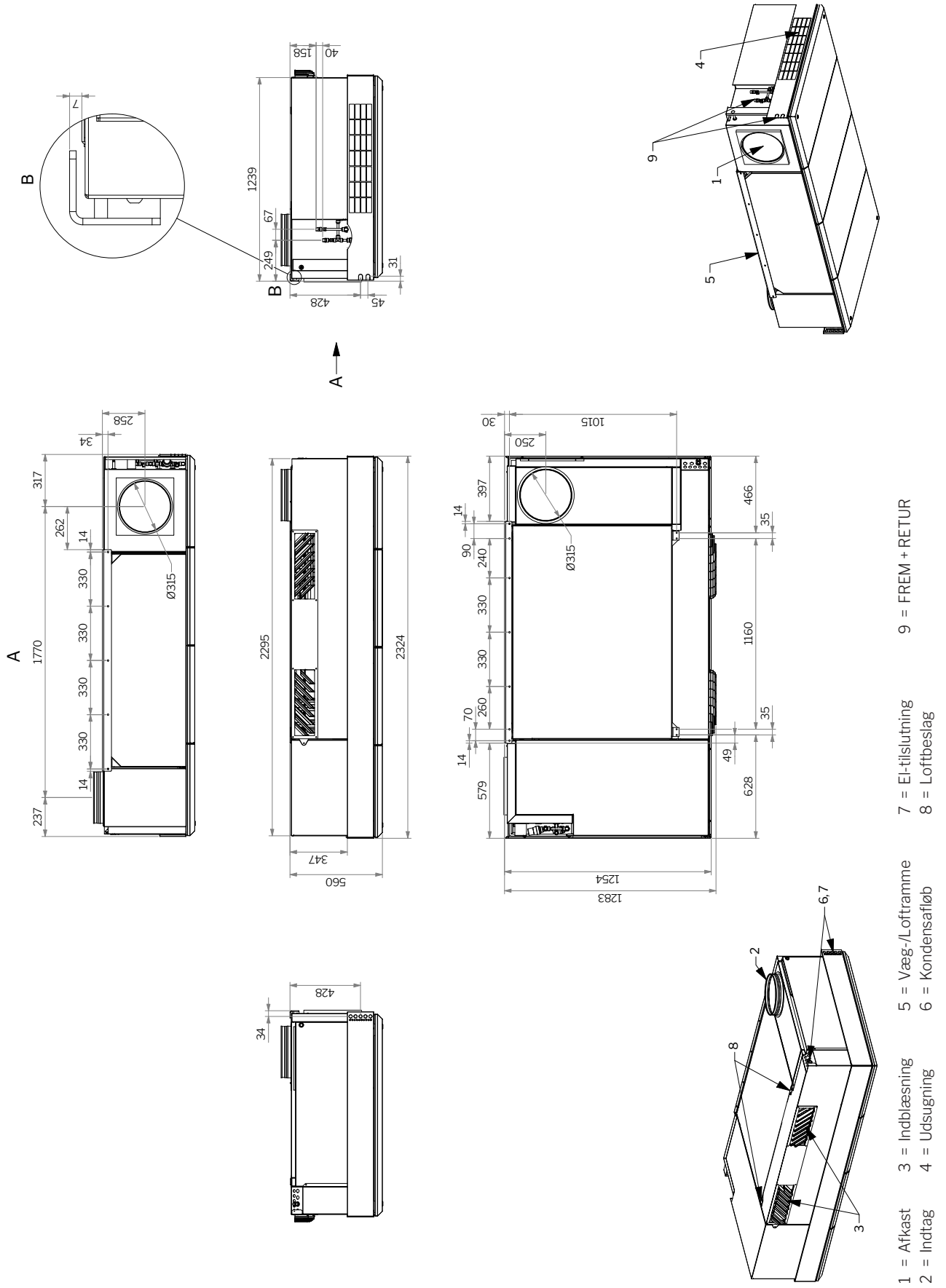


AM 1000 HH DIDE

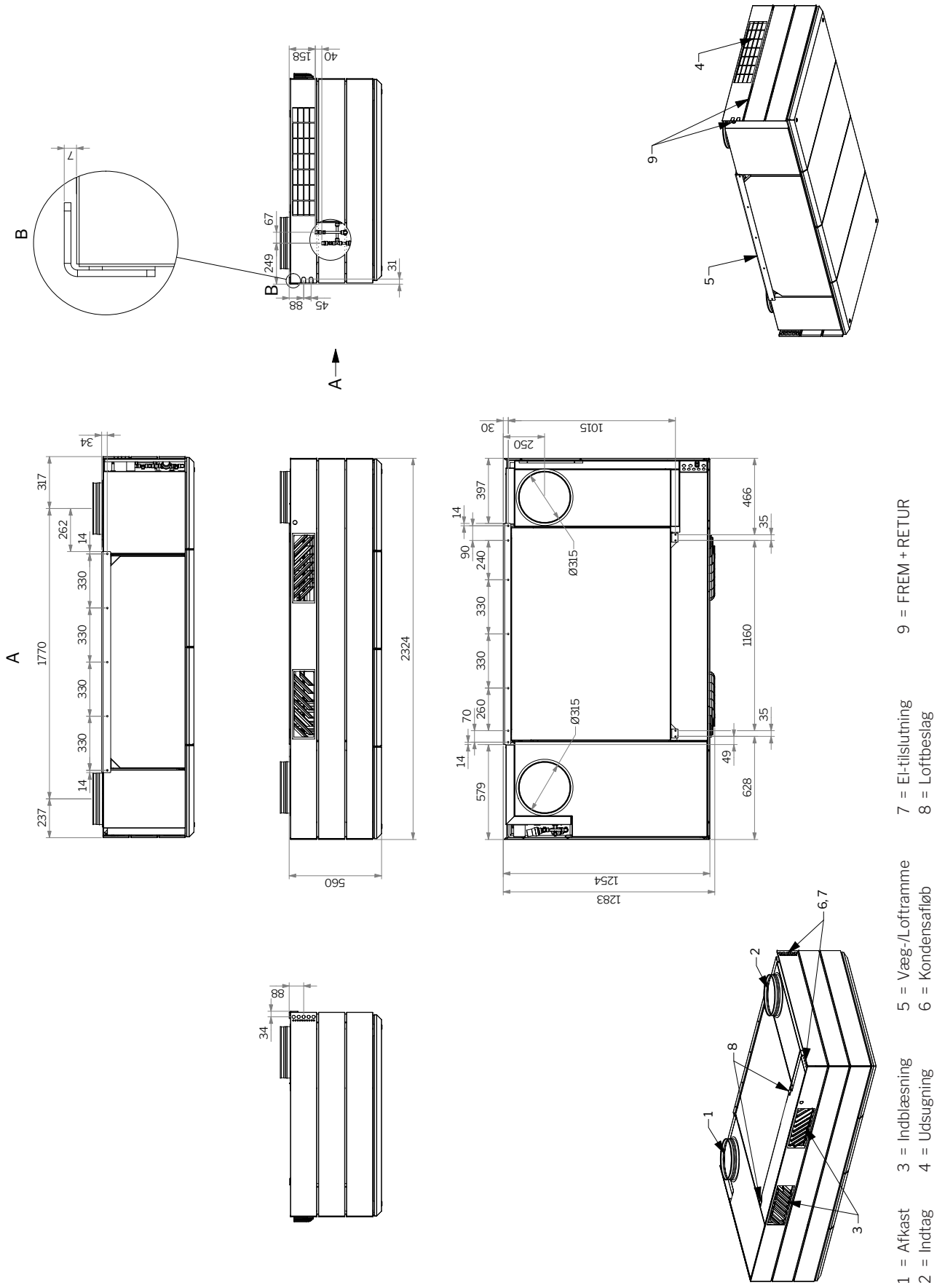


- 1 = Afkast
- 2 = Indtag
- 3 = Indblæsning
- 4 = Udsugning
- 5 = Væg-/Loframme
- 6 = Kondensafløb
- 7 = El-tilslutning
- 8 = Loftbeslag
- 9 = FREM + RETUR

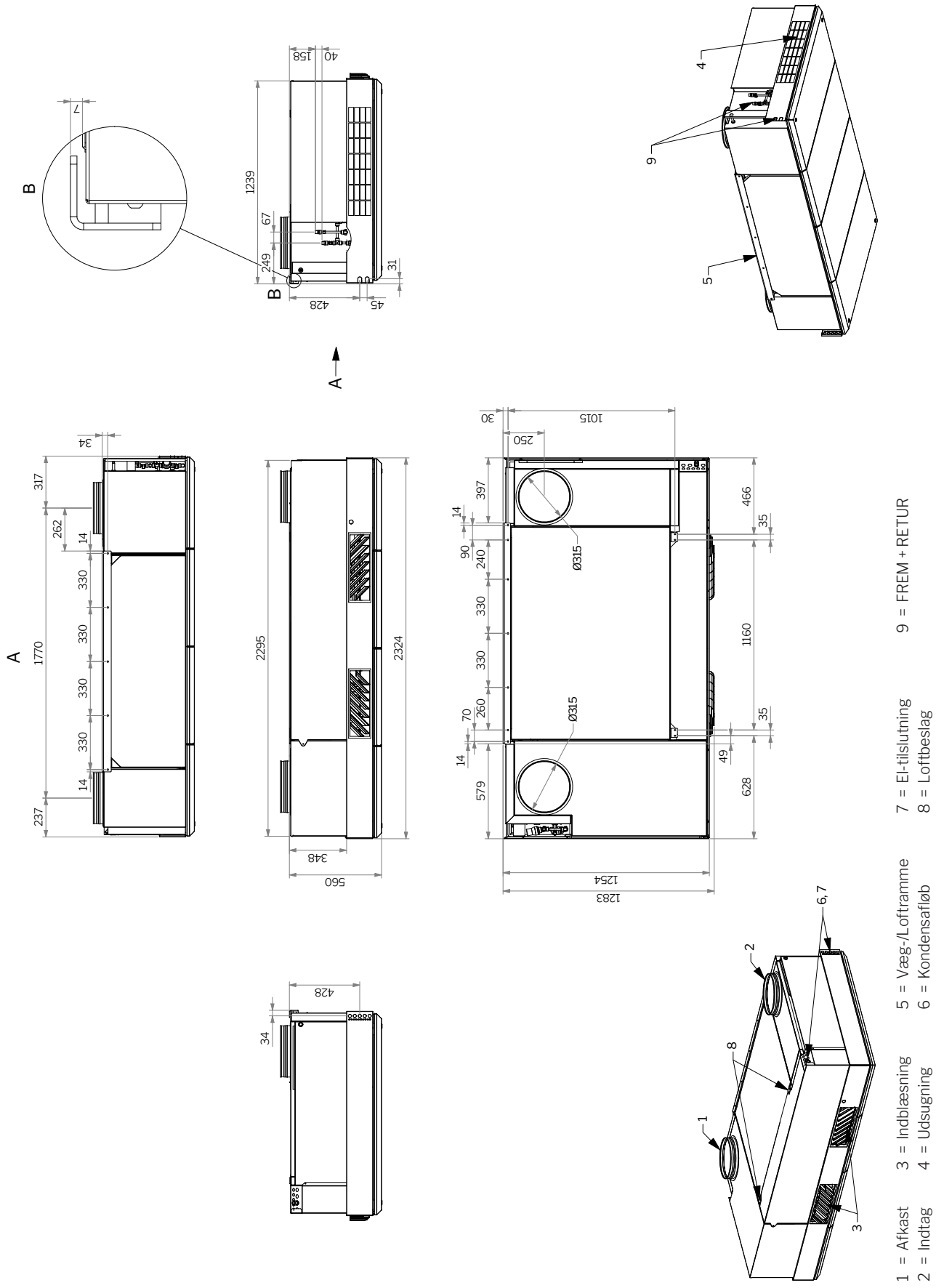
AM 1000 HV TB



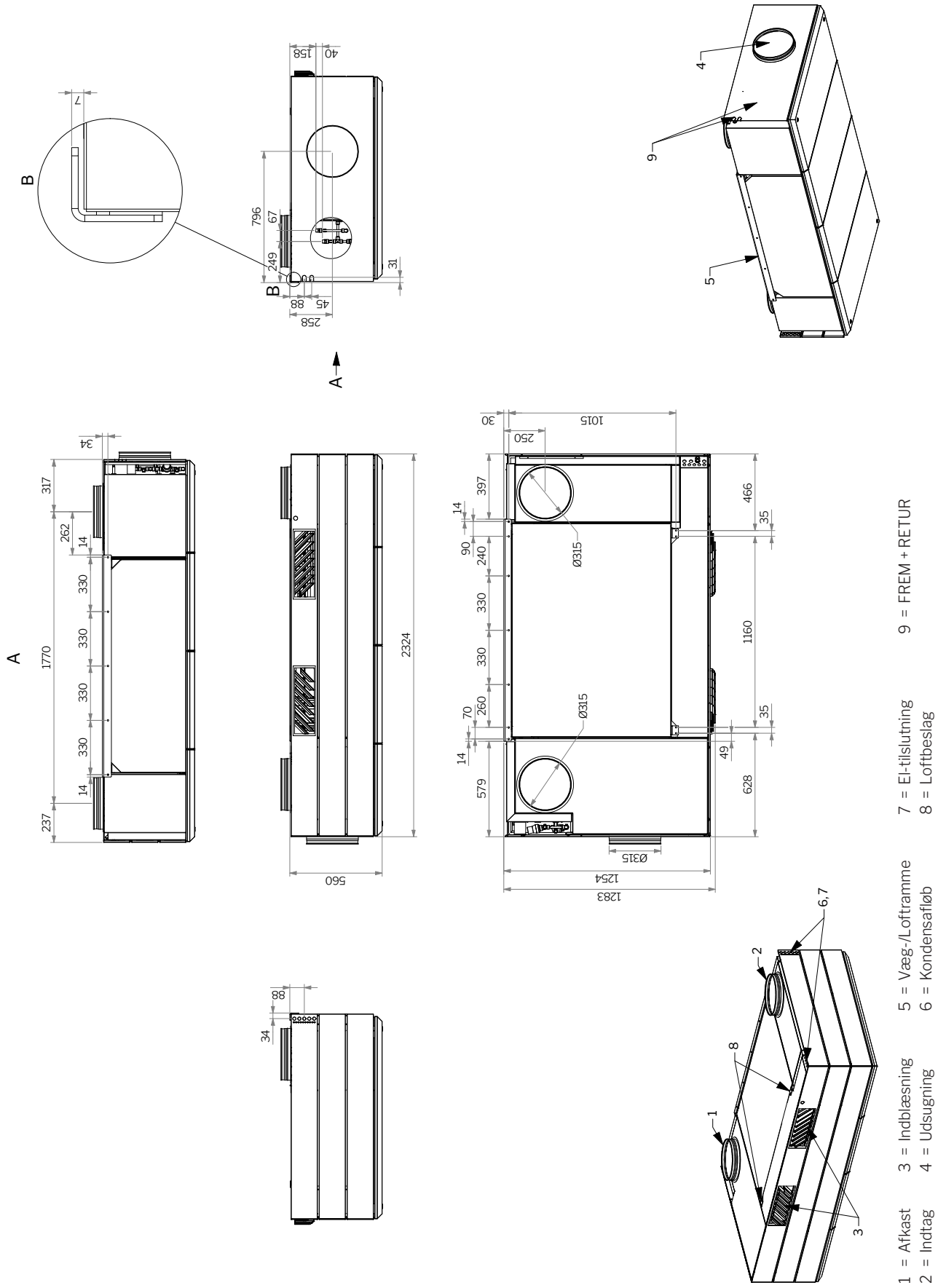
AM1000 VV TT



AM 1000 VV BB

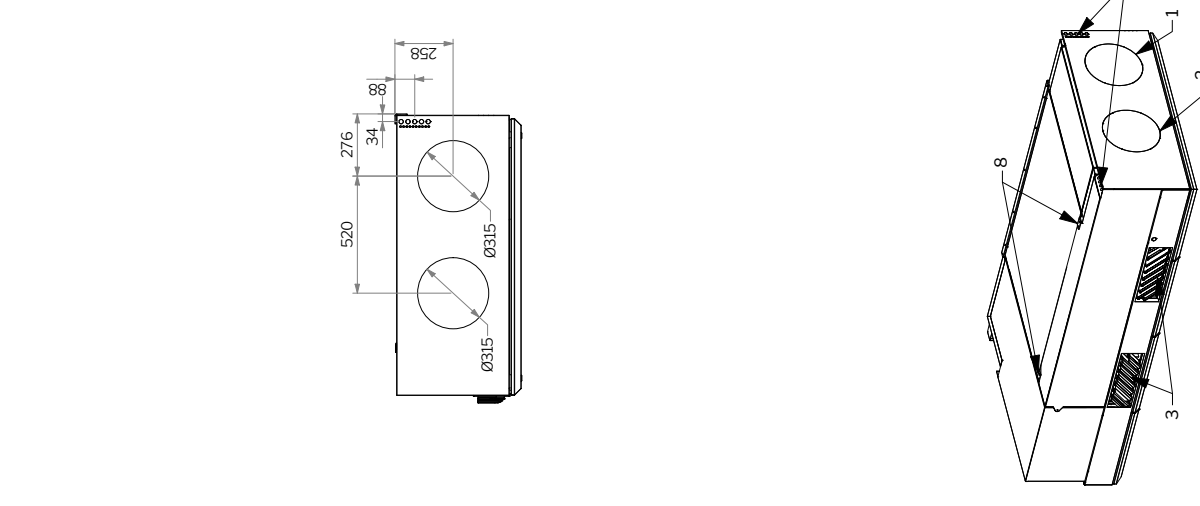
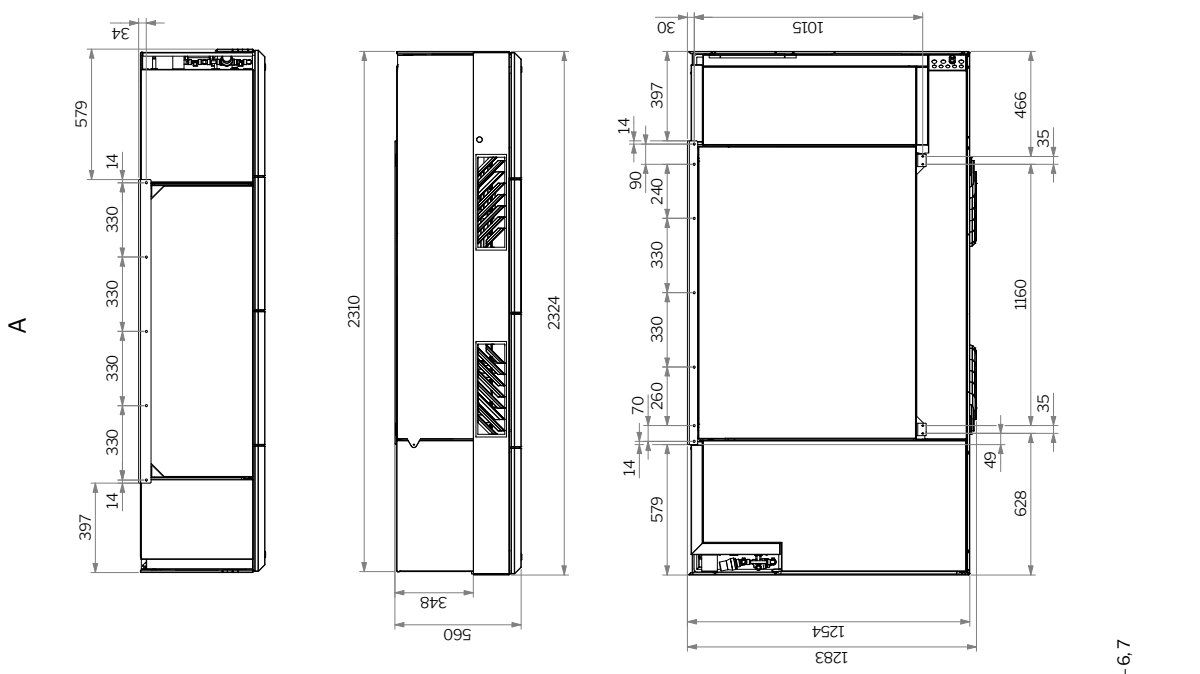
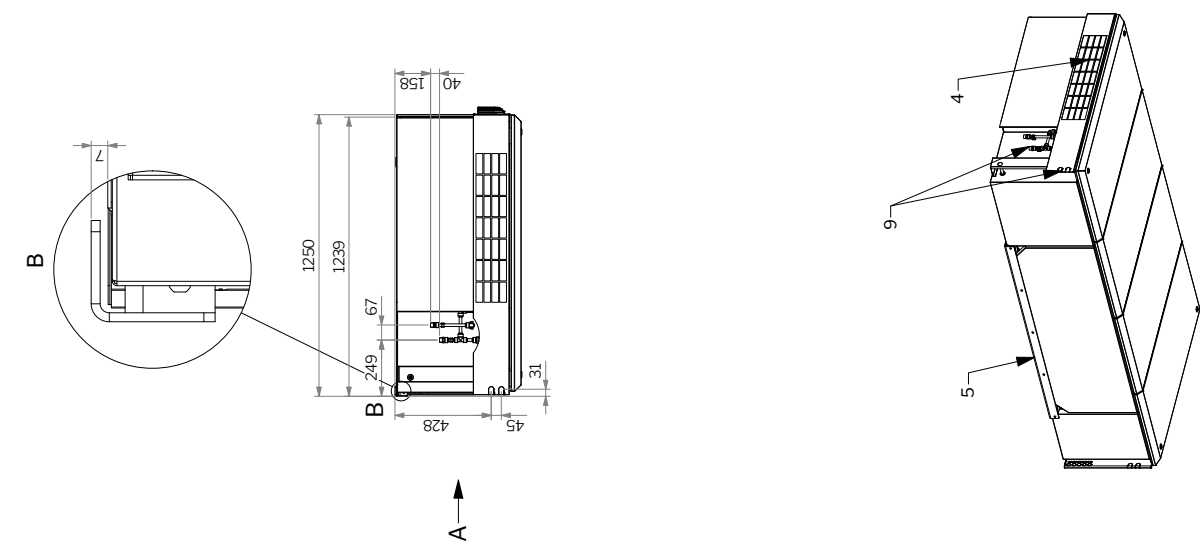


AM 1000 VV DE



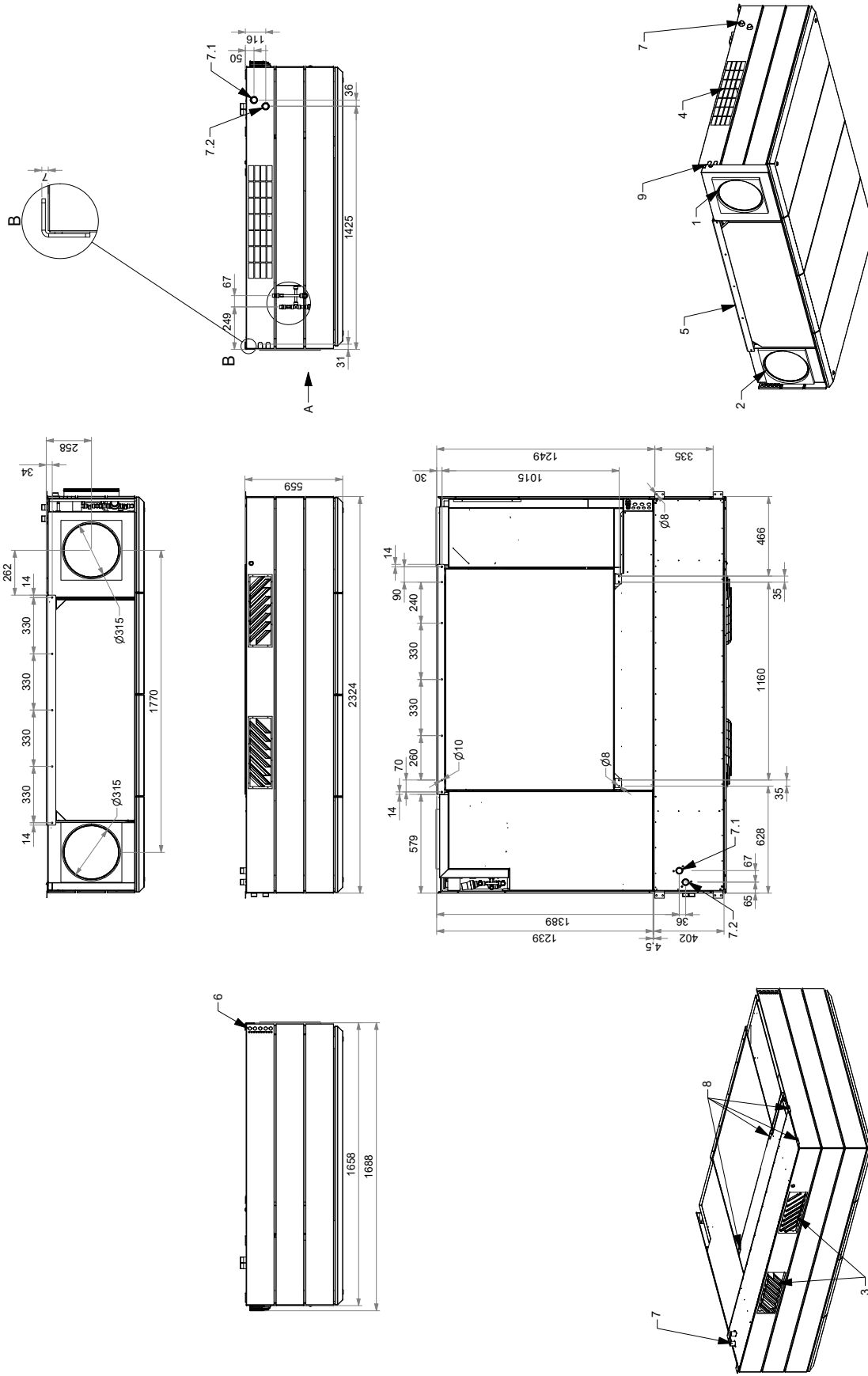
- 1 = Afkast
- 2 = Indtag
- 3 = Indblæsning
- 4 = Udsugning
- 5 = Væg-/Loftramme
- 6 = Kondensafløb
- 7 = El-tilslutning
- 8 = Loftbeslag
- 9 = FREM + RETUR

AM 1000 S1S2 BB



- 1 = Afkast
- 2 = Indtag
- 3 = Indblæsning
- 4 = Udsugning
- 5 = Væg-/Loftramme
- 6 = Kondensafløb
- 7 = El-tilslutning
- 8 = Loftbeslag
- 9 = FREM + RETUR

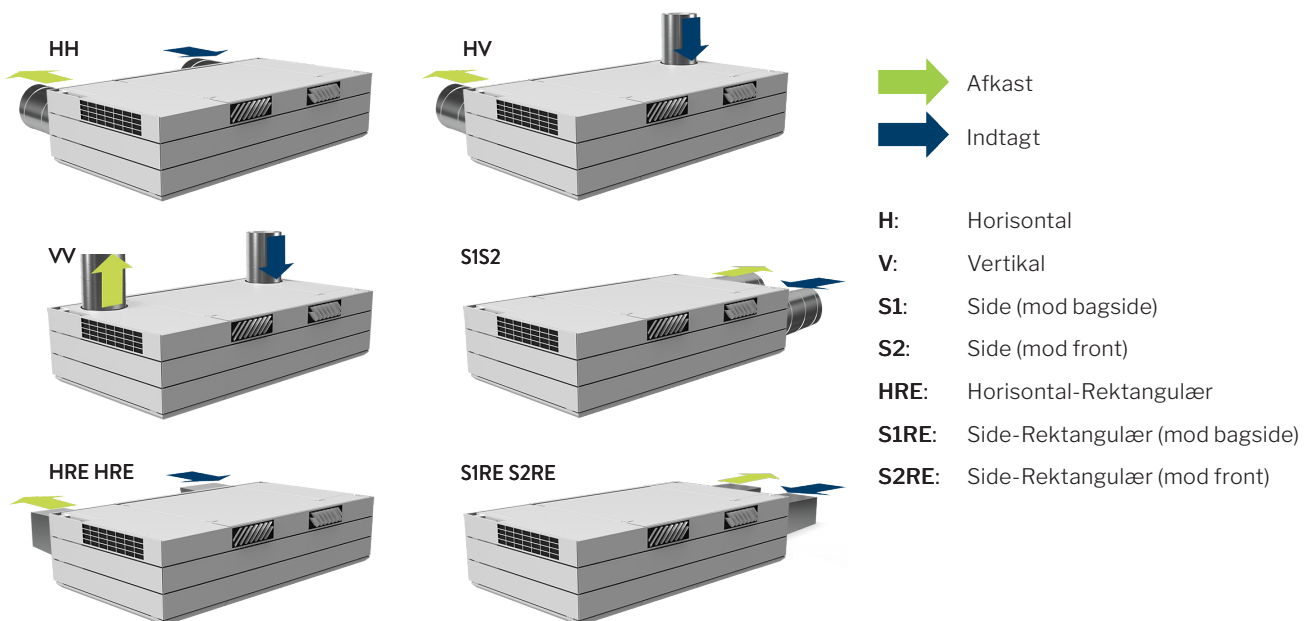
AM-RC 1000 HHTT



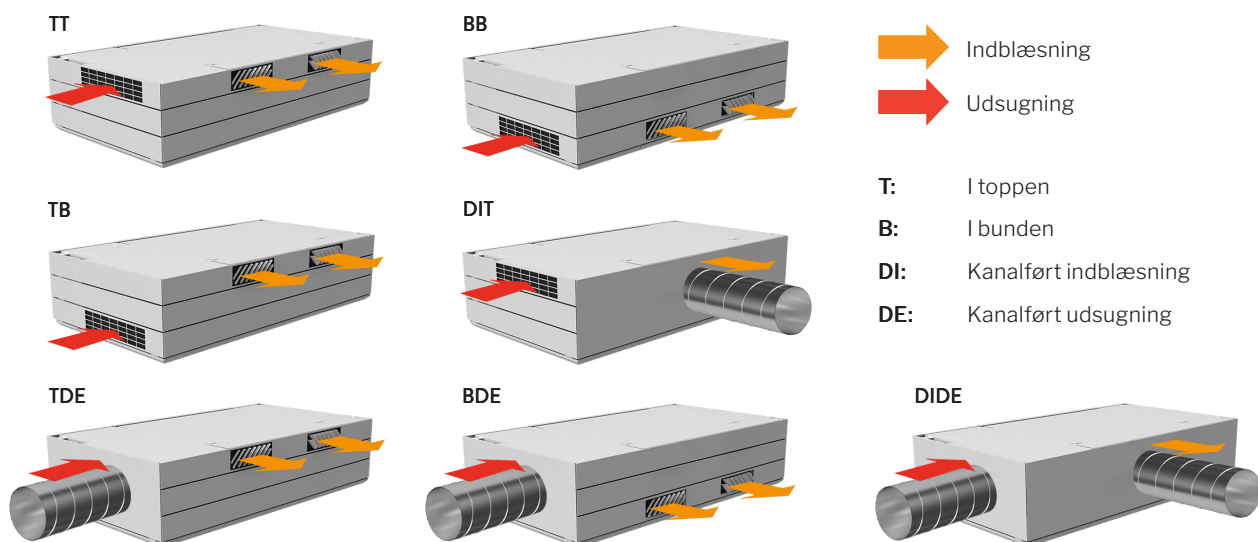
- | | | | | |
|------------|-----------------|-------------------------------------|--|--------------------------------------|
| 1 = Afkast | 3 = Indblæsning | 5 = Væg-/Loftramme | 7 = Tilslutning, vand-glykol køleflade | 8 = Loftbeslag |
| 2 = Indtag | 4 = Udsugning | 6 = El-tilslutning og kondensatfløb | 7.1 = Fremløb R1" 7.2 = Retur R1" | 9 = Tilslutning, vandfetervarmeplade |

Versionsoversigt

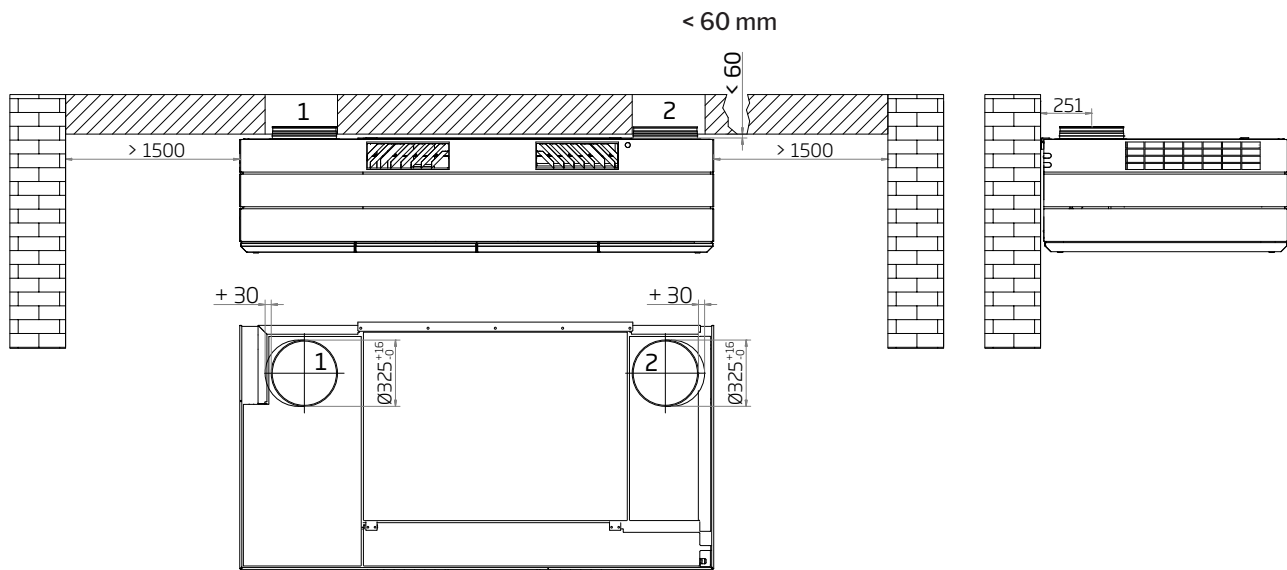
Placering af afkast og indtag



Placering af indblæsning og udsugning



Boring af kanaler (HV, VV)



- 1 = Afkast
- 2 = Indtag

- Denne side er bevidst tom -

- Denne side er bevidst tom -

- Denne side er bevidst tom -

AIRMASTER

Airmaster A/S
Industrivej 59
DK-9600 Aars

Tel.: +45 98 62 48 22
info@airmaster.dk
www.airmaster.dk