

The background features a light gray gradient with two large, overlapping, wavy patterns composed of many thin, parallel lines. One wave starts from the left and curves upwards and then downwards. The other wave starts from the top right and curves downwards and then upwards.

Montering

AM 150 | AM 300 | AM 500 | AM 800

AIRMASTER

SIKKERHEDSBESTEMMELSER



Læs denne vejledning inden installation af Airmaster ventilationsanlægget. Følg vejledningen for at sikre korrekt drift af produktet.

Installatøren er ansvarlig for at udføre installation af ventilationsanlægget i henhold til gældende regler og standarder.

Ved installation af ventilationsanlægget i rum med rumluftafhængige ildsteder skal alle gældende bestemmelser overholdes.

Ventilationsanlægget må ikke bruges i rum med abrasive (slibende) partikler eller brændbar gas eller ætsende gas i luften, i vådrum eller i eksplosionsbeskyttede rum.

Ventilationsanlægget må ikke bruges uden de i denne vejledning nævnte filtre.

Producenten fralægger sig ethvert ansvar for skader, der er opstået som følge af anvendelse i modstrid med denne vejlednings instruktioner.

Producenten forbeholder sig ret til ændringer uden videre varsel. Alle opførte værdier er nominelle værdier og påvirkes af lokale betingelser.

Overtrædelse af anvisninger angivet med fare-symbol er forbundet med risiko for personskade eller materiel skade.

Denne vejledning er til det leverede Airmaster ventilationsanlæg inklusiv alt udstyr og skal videregives til og gemmes af ventilationsanlæggets ejer.

Alle nødvendige data og vejledninger til en netværksintegration kan downloades på internetsiden www.airmaster.dk.

ADVARSLER



Servicelåger må ikke åbnes uden at strømmen til ventilationsanlægget er afbrudt og sikret mod ibrugtagelse.



Ventilationsanlægget må ikke startes, før alle servicelåger og riste på kanaltilslutninger er monteret.



Installatøren skal bruge personlige værnemidler, herunder sikkerhedssko, under installationen af anlægget.

Moneringssted og serienumrene (S/N):

Type: _____

Leveringsdato: _____

Moneringssted: _____

S/N Ventilationsanlæg: _____

S/N Kølemodul: _____

Indhold

1. Generelle informationer	5
2. Tekniske specifikationer	6
3. Montering.....	6
3.1. Anlægspositionering	6
3.2. Ophængssæt.....	7
3.3. Montering af vægrammer og boring af kanalhuller	8
3.4. Montering af kølemodul CC 500 og 800	10
3.5. Montering af ventilationsanlæg AM 500 og 800 på vægrammen eller på kølemodulet.....	11
3.5.1. Montering med loftramme.....	12
3.6. Montering af ventilationsanlæg AM 150, AM 150 med CC 150 (kølemodul) og AM 300.....	13
3.6.1. Samling af AM 150 og CC 150 inden montering.....	13
3.6.2. Montering af ventilationsanlægget.....	13
3.6.3. Montering med loftramme.....	14
3.6.4. Montering af bundpladen.....	14
3.7. Rør og riste.....	15
3.8. Taghætte.....	15
3.9. Fugning omkring kanaler	15
3.10. Fugning mod loftet	16
3.11. Montering af paneler	16
3.12. Kontrol montering	16

Bilag 1	Måltegninger	17
	AM 150, AM 150 - CC (med kølemodul) og AM 300	17
	AM 500 og 800 H.....	18
	AM 500 og 800 V	19
	AM 500 og 800 DIDE.....	20
	AM 500 og 800 H - CF (Loftramme).....	21
	AM 500 og 800 V - CF (Loftramme).....	22
	AM 500 og 800 H - CC (med kølemodul).....	23
	AM 500 og 800 HDIDE - CC (med kølemodul).....	24
	Isometrisk Visning	25
	Modelversioner AM 500 og 800	29
Bilag 2	Yderligere mål	30
	Tilslutninger AM 500.....	30
	Tilslutninger AM 500 - CC.....	31
	Tilslutninger AM 800.....	31
	Tilslutninger AM 800 DIDE	32
	Tilslutninger AM 800 - CC.....	32
	Tilslutninger AM 800 DIDE - CC.....	33
	Ophængssæt, vinkler.....	33
	Ophængssæt, justerbart.....	33
	Postionering af ophængssættet	34
	AM 500 og 800.....	34
	AM 500 og 800 med kølemodul (CC).....	34
	Postionering af loftrammen.....	35
	AM 500 og 800.....	35

1. Generelle informationer

Leveringsomfang:

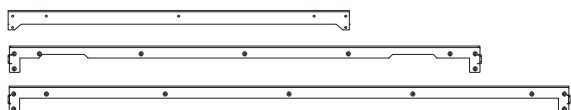
Airmaster ventilationsanlægget er pakket i en eller flere papkasser på palle. Inde i kassen/kasserne findes alle enkelte dele, afhængigt af kundens bestilling.

Kontrollér venligst leveringen inden installationen. De vigtigste dele ses nedenfor. Leveringsomfang fremgår af følgesedlen.

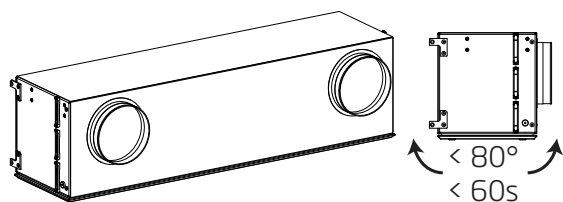
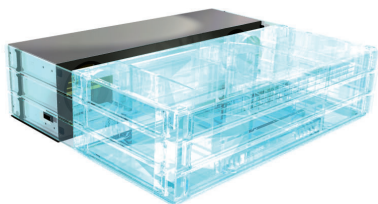
- 1. Airmaster ventilationsanlæg (AM)



- 2. Væggramme (monteret på 1. eller 3.)

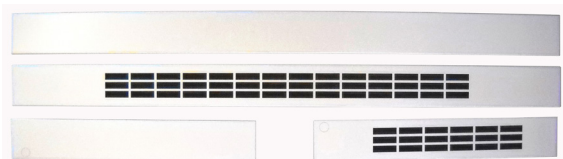


- 3. Kølemodul (CC - tilvalg)

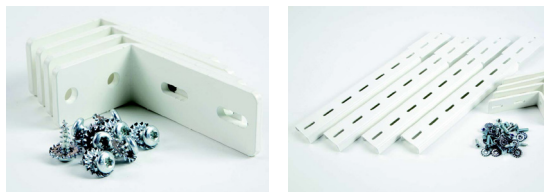


Kølemoduler skal lagres og transporteres på bundpladen. Enheden må dog tippes op til 80 grader i op til 60 sekunder.

- 4. Panelsæt (et sæt består af 1 til 3 lange og dobbelt så mange korte paneler)



- 5. Loftbeslag (tilvalg)



- 6. Betjeningspanel

Airlinq Viva



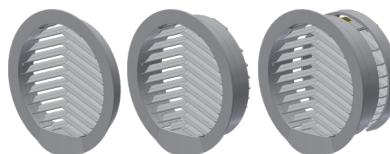
Airlinq Orbit



- 7. Rørsæt (tilvalg, til væg eller tag)



- 8. Riste (option)



- 9. Instruktionsbog (til programmeringen), Montagevejledning (til montagen) og Installationsvejledning (til installationen); Afleveres ved ejeren!



2. Tekniske specifikationer

		AM 150	AM 300	AM 500	AM 800
Vægt, Standardanlæg	kg	53	85	108	156,5
Vægt, Standardanlæg + Kølemodul	kg	82	-	190,8	257,2
Farve Panel	RAL	-	-	9010	9010
Farve Kabinet	RAL	9010	9010	7024	7024
Dimensioner	mm	Se "Måltegninger"			

3. Montering



Montøren har ansvaret for, at ventilationsanlægget fastgøres forsvarligt i vandret position.

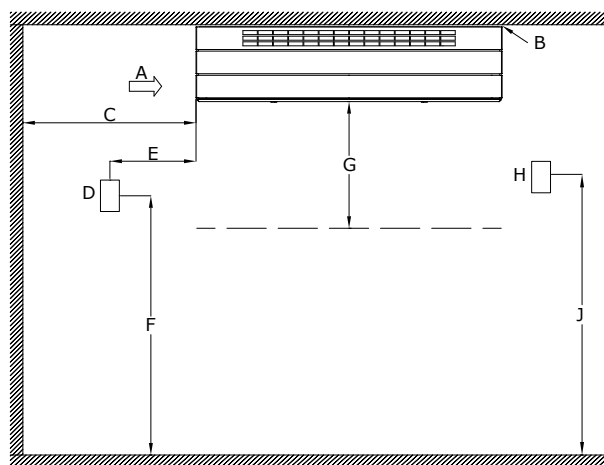


Montøren har ansvaret for, at eksisterende funktionslag i væggen/loftet (f.eks. dampspærre) genoprettes og at de er fuldt funktionsdygtige efter anlæggets montering.

Læs dette afsnit "3. Montering" komplet før begyndelsen af montering!

3.1. Anlægspositionering

På nedenstående tegning kan der ses de væsentlige mål til anlæggets positionering.



A: Udsugning (kan også være på højre side af anlægget)

B: Loftafstand: Maks. 50 mm

C: Min. vægafstand fra mur: 0,5 m

D: Ekstern CO₂ sensor

E: Ca. 1 m

F: Ca. 2 m

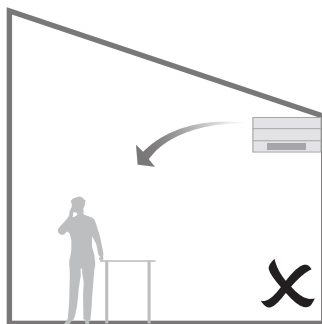
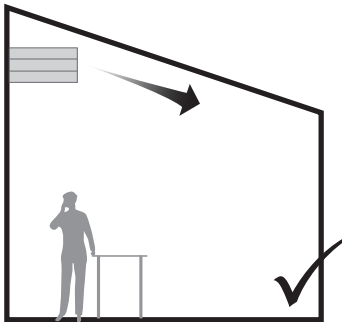
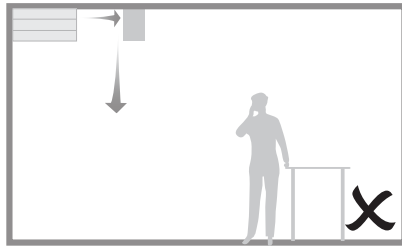
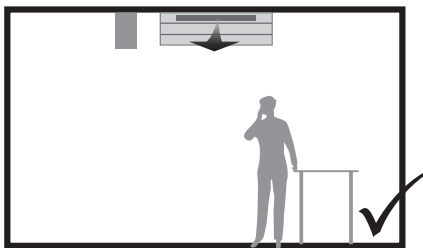
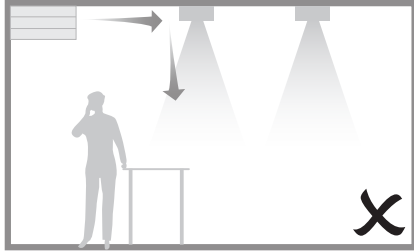
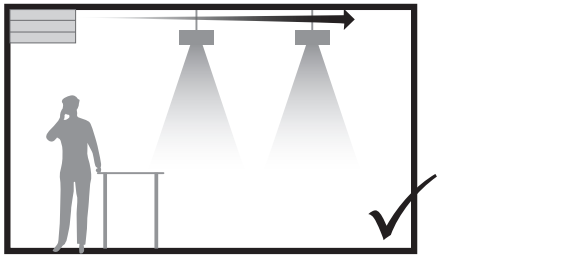
G: Friplads til vedligeholdelse min. 0,95 m

H: Ekstern PIR sensor

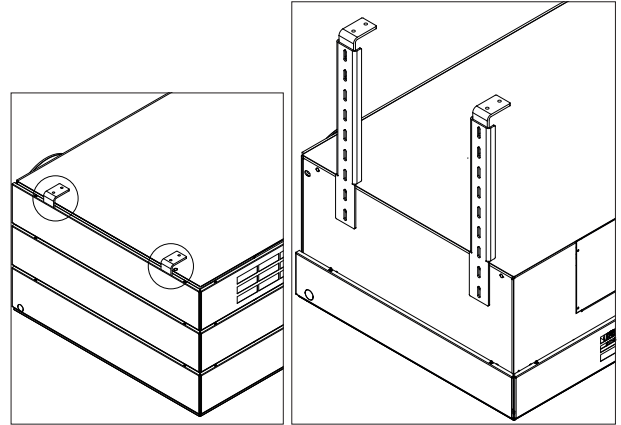
J: Ca. 2,25 m (1,8-2,5 m)

En CO₂ sensor må ikke monteres i nærheden af et vindue eller en dør.

En røgsensor må ikke være for tæt på indblæsnings- og udsugningsluftstømmen.



3.2. Ophængssæt



Ophængssættet er tænkt som understøttende montering når anlægget er udstyret med et kølemodul, når væggen ikke er bæredygtig nok eller når anlægget skal monteres frit hængende. Ikke AM 150 og AM 300.

Hullerne til fastgørelse af ophængssættet er på begge sider i toppen af anlægget og på kølemodulet. Se hertil "Bilag 1 Måltegninger" eller i "Bilag 2 Yderligere mål".

Bruges ophængssættet, skal afstanden af væggrammen/ anlægget til loftet tilpasses, idet beslagene stikker op over overkanten af anlægget med op til 30 mm!

3.3. Montering af vægrammer og boring af kanalhuller



OBS! Ventilationsanlægget skal monteres på bæredygtigt underlag vha. alle mulige monteringspunkter. Hvis væggen alene ikke er bæredygtigt nok, kan ventilationsanlægget yderligere fastgøres mod loftet iht. "Bilag 1 Måltegninger" og "Bilag 2 Yderligere mål".



OBS! Hvis ventilationsanlægget ikke gøres forsvarligt fast består der stor risiko for at fastgørelsen slipper og at ventilationsanlægget falder ned. Herved er der risiko for materielle skader eller alvorlige personskader.



OBS! Monteringsmaterialet afhænger af underlaget og ventilationsanlægget og skal være egnet til at bære anlæggets vægt på op til 257 kg forsvarligt på underlaget.

Væggen, anlægget skal monteres på, skal være jævn på overfladen. Hvis overfladen er for ujævn, kan rammen trækkes skævt under montering. Dette kan føre til utætheder og øget støjniveau under drift af anlægget.

Det anbefales, at kanalhullerne bores 10-15 mm større end angivet i tegningerne for at give mulighed for efterisolering, for at undgå direkte murkontakt og for at genoprette dampspærre eller lignende.

En gummimembran til at genoprette dampspærrens funktion kan optionelt leveres af anlæggets leverandør.

Kanalhuller i væggen skal have et udadgående fald på 1-2% for at forhindre, at eventuel slagregn løber ind i anlægget.

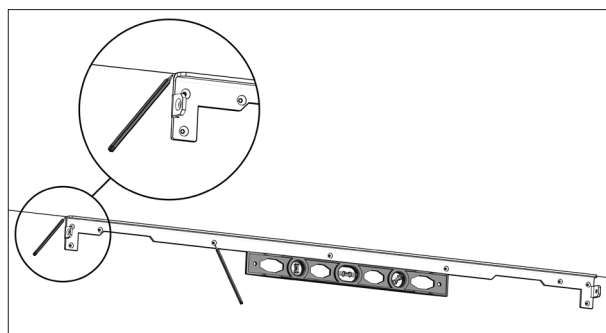
Huller til tagkanaler skal bores ovale, for at anlægget kan monteres. Se "Bilag 1 Måltegninger".

1. Vægrammen holdes op mod væggen under loftet.

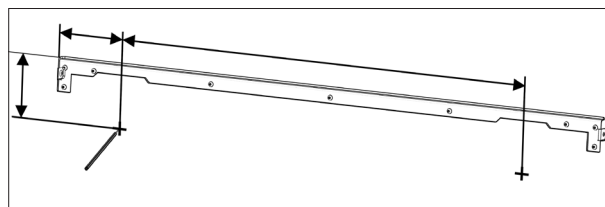
AM/AM+CC	150, 300	500, 800
Afstand (A) vægramme fra loftet [mm]	0	0
Optisk afstand anlægget til loftet [mm]	14	7,5

Skal anlæggets afstand til loftet øges, f.eks. hvis anlægget skal monteres med loftbeslag (se også afsnittene "Ophængssæt" og "Bilag 2 Yderligere Mål"), lægges den øget afstand til afstand (A).

2. Markér vægrammens huller samt venstre kant og evt. overkant på væggen. Montér vægrammen provisorisk, hvis nødvendigt.

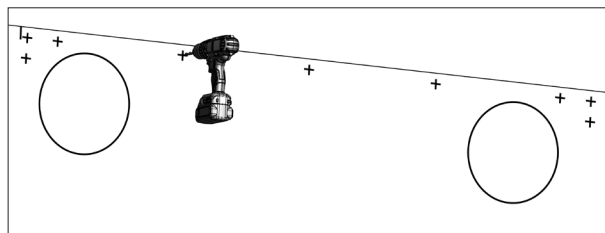


3. Markér hullerne til luftkanalerne if. "Bilag 1 Måltegninger".

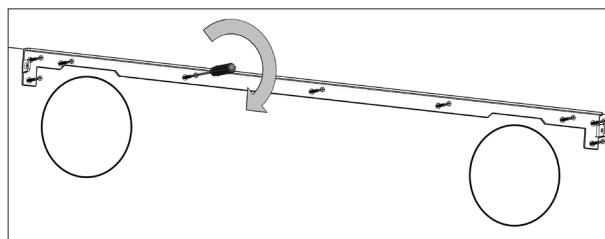


4. Alle huller bores.

AM 150 og AM 300: Se fornedén.

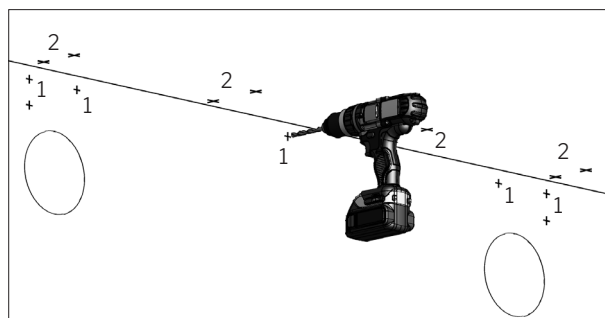


5. Væggrammen monteres.

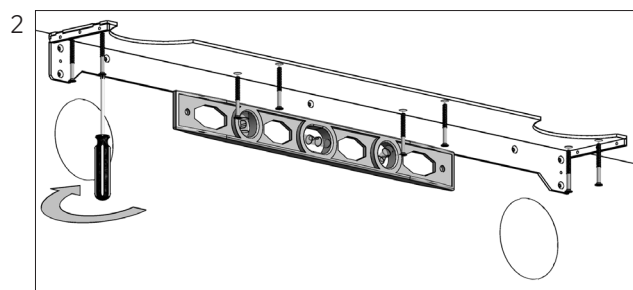
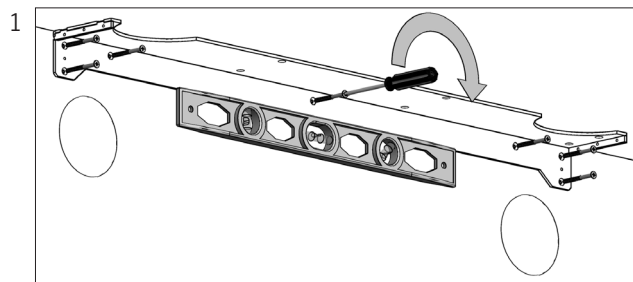


Kun AM 150 og AM 300:

4. Bor huller til kanalerne og rammen (1, 2 eller 1+2) iht. "Måltegninger".



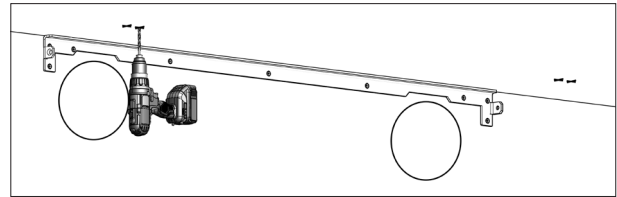
5. Monter rammen i vandret position. (1, 2 eller 1+2).



3.4. Montering af kølemodul CC 500 og 800

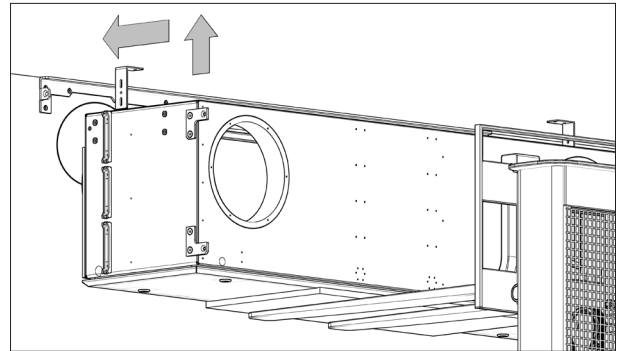
Kølemodulet skal monteres i vandret position.

1. Bor evt. huller til ophængsættet efter måltegninger i "Bilag 2 Yderligere mål og monter ophængsættet.

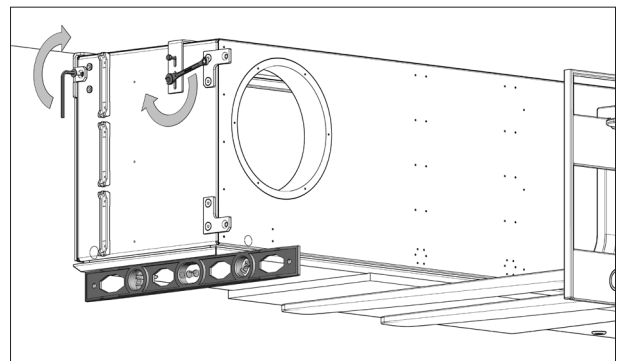


2. Kølemodulet løftes med hensigtsmæssigt løfteudstyr til væggrammen.

Læg et beskyttende underlag under bundpladen for at undgå ridser i bundpladen. Underlaget kan f. eks. være rent kraftigt pap eller lign.



3. Kølemodulet trykkes på væggrammen og skrues med de leverede bolte fast på rammen og evt. på ophængsættet.



3.5. Montering af ventilationsanlæg AM500 og 800 på vægrammen eller på kølemodulet

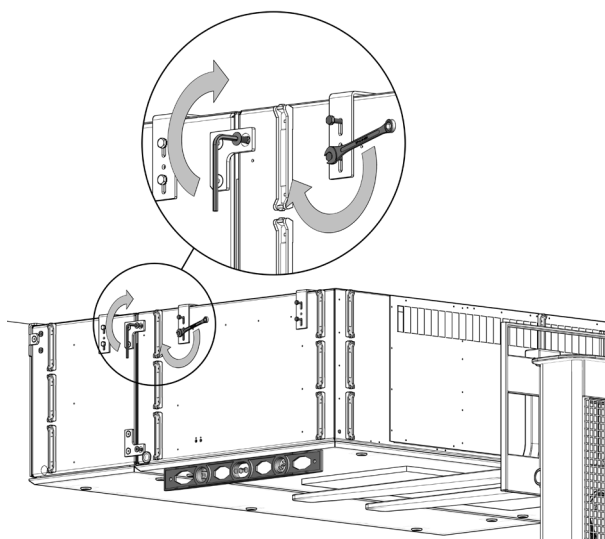
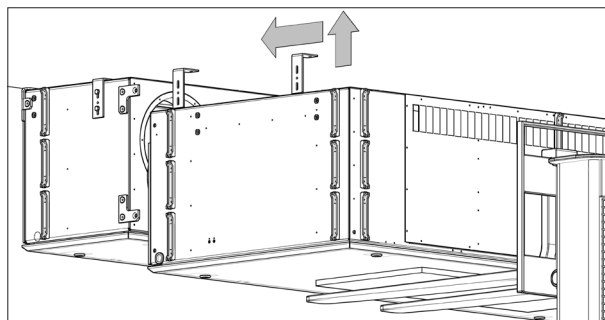
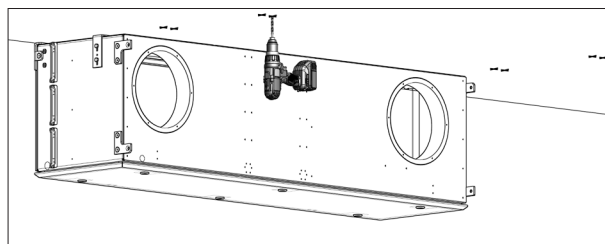
Ventilationsanlægget skal monteres i vandret position.

1. Bor evt. huller til ophængssettet efter måltegninger i "Bilag 2 Yderligere mål" og monter ophængssettet.
2. Anlægget løftes med hensigtsmæssigt løfteudstyr til kølemodulet/vægrammen.

Læg et beskyttende underlag under bundpladen for at undgå ridser i bundpladen. Underlaget kan f. eks. være rent kraftigt pap eller lign.

3. Anlægget trykkes på holderen på kølemodulet/på vægrammen og skrues fast på modulet/rammen med de leverede bolte.
4. Sikre anlægget på ophængssettet.

5. Træk kølemodulets ledninger til anlægget.
6. Notér anlæggets og kølemodulets type, leveringsdato, monteringssted samt serienumrene (S/N) på side 2 af både Monteringsvejledningen, Installationsvejledning og Instruktionsbogen.



3.5.1. Montering med loftramme

Anlægget skal monteres i vandret position.

1. Bor huller til kanalerne og rammen iht. "Bilag 1 Måltegninger" og "Bilag 2 Yderligere Mål" (se også afsnit "Væggramme og kanalhuller").

Loftrammer til AM 500 og 800 er højdejusterbar. Kanalhullernes og anlæggets højdeposition kan dermed varieres med 20 mm.

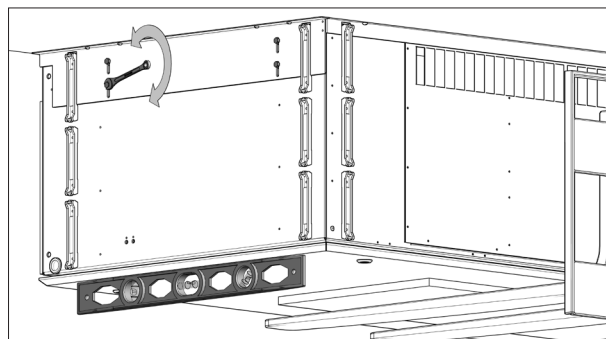
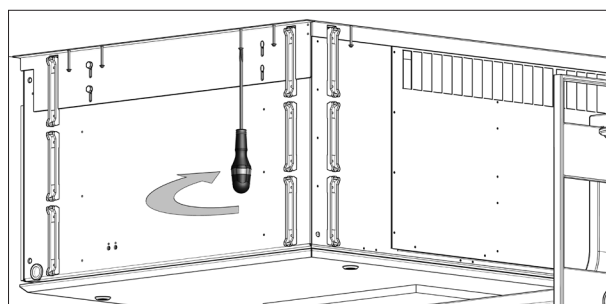
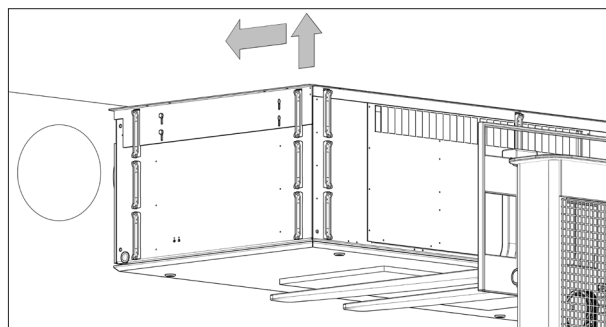
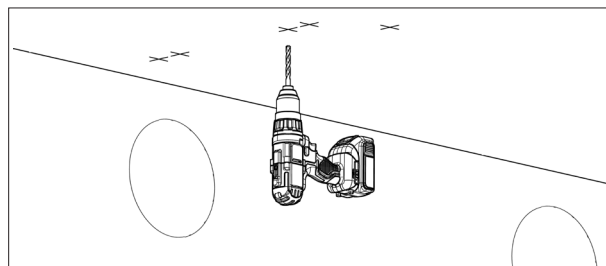
2. Anlægget løftes med hensigtsmæssigt løfteudstyr til loftet.

Læg et beskyttende underlag under bundpladen for at undgå ridser i bundpladen. Underlaget kan f. eks. være rent kraftigt pap eller lign.

3. Sæt anlægget til den endelige monteringsposition og skru loftrammen fast på loftet.

4. Justér anlægget til en vandret position og skru anlægget fast på loftsrammen.

5. Notér anlæggets type, leveringsdato, monteringssted samt serienumrene (S/N) på side 2 af både Monteringsvejledningen, Installationsvejledning og Instruktionsbogen.



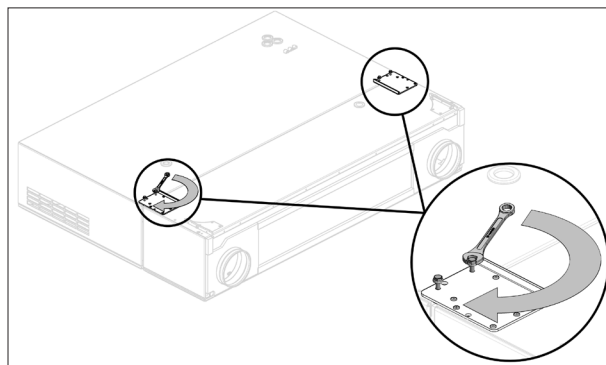
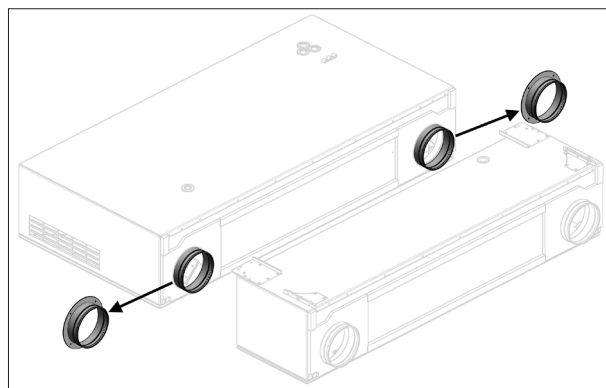
3.6. Montering af ventilationsanlæg AM150, AM 150 med CC 150 (kølemodul) og AM 300

3.6.1. Samling af AM150 og CC150 inden montering

1. Demonter evt. monterede kanalstudser fra bagsiden af ventilationsanlægget.
2. Placer kølemodulet bag ventilationsanlægget på et fast, jævnt underlag.

Læg et beskyttende underlag under enhederne for at undgå ridser i enhederne. Underlaget kan f. eks. være rent kraftigt pap eller lign.

3. Skub ventilationsanlægget og kølemodulet helt sammen.
4. Skru kølemodulets monteringsbeslag fast på ventilationsanlægget. De medleverede skruer er monteret på ventilationsanlægget.



3.6.2. Montering af ventilationsanlægget

Anlægget skal monteres i vandret position.

1. Anlægget løftes med hensigtsmæssigt løfteudstyr til rammen.

Læg et beskyttende underlag under anlægget for at undgå ridser i anlægget. Underlaget kan f. eks. være rent kraftigt pap eller lign.

2. Træk ledninger og kondensslangen fra tilslutningsstederne forbi rammen.
3. Tryk anlægget på rammen.

Monteringsbeslagene på anlægget skal føres inden for rammen.

4. Tryk anlægget helt ind mod væggen, sæt en passende spids genstand, fx en syl, ind i centreringshullerne af rammen og anlægsbeslaget så de flugter med hinanden og skru anlægget fast på rammen.
5. Gentag på den anden side.

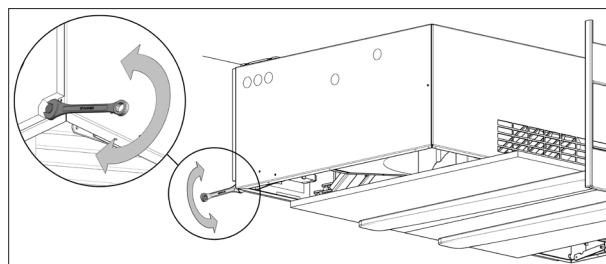
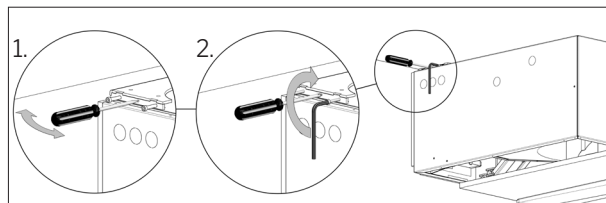
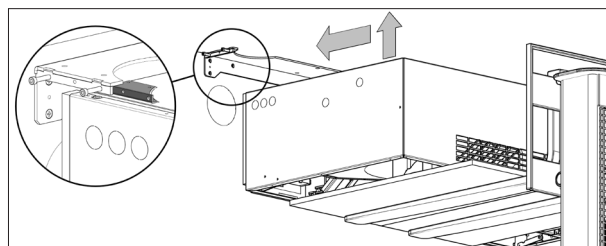
6. Juster anlægget med justeringsskruerne til vandret position. Ved AM 150 med CC 150 skal evt. også justeres imellem enhederne.

Maks. tryk per justeringsskrue:

AM 150: 330 N

AM 150 + CC 150: 737 N

AM 300: 450 N



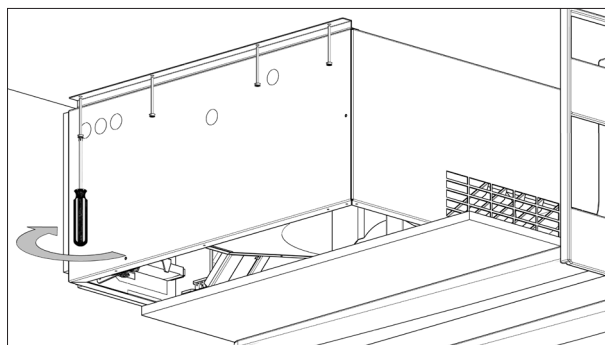
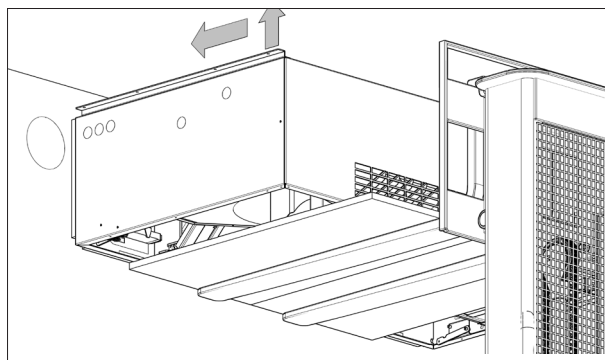
3.6.3. Montering med loftramme

Anlægget skal monteres i vandret position.

1. Anlægget løftes med hensigtsmæssigt løfteudstyr til loftet.

Læg et beskyttende underlag under anlægget for at undgå ridser i anlægget. Underlaget kan f. eks. være rent kraftigt pap eller lign.

2. Træk ledninger og kondensslangen fra tilslutningsstederne forbi loftsrammen.
3. Sæt anlægget til den endelige monteringsposition.
4. Tryk anlægget ind mod væggen og skru loftrammen fast på loftet.



3.6.4. Montering af bundpladen

1. Bundpladen løftes med hensigtsmæssigt løfteudstyr til anlægget.

Læg et beskyttende underlag under bundpladen for at undgå ridser i bundpladen. Underlaget kan f. eks. være rent kraftigt pap eller lign.

2. De korte hængsler, monteret på bundpladen, føres over boltene på kabinettet og sikres med de 2 leverede låsemøtrikker uden at hængslerne skrues helt fast.

Ved AM 150 skal tilluftsiltret demonteres.

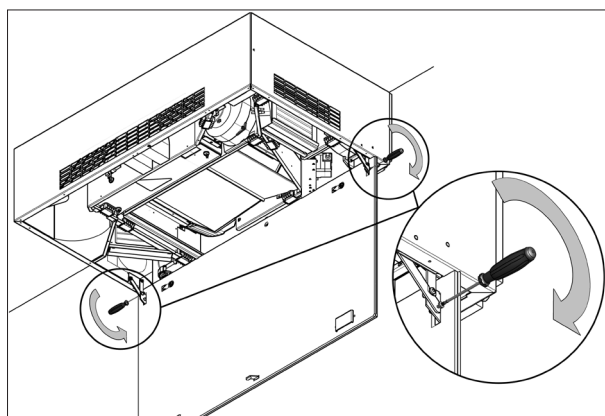
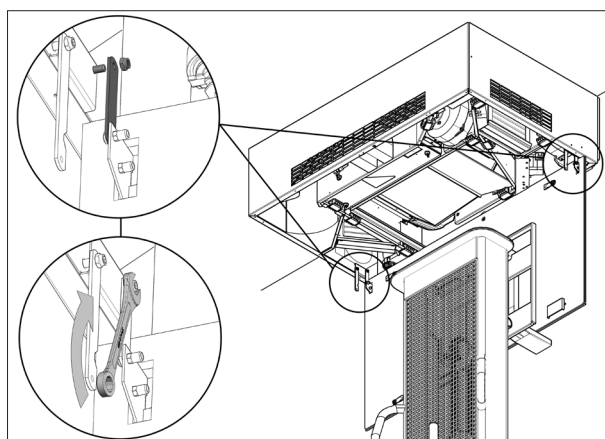
3. De lange hængsler, monteret på kabinettet, monteres med de 2 leverede skruer på bundpladen.

Ved AM 150 skal tilluftsiltret monteres igen.

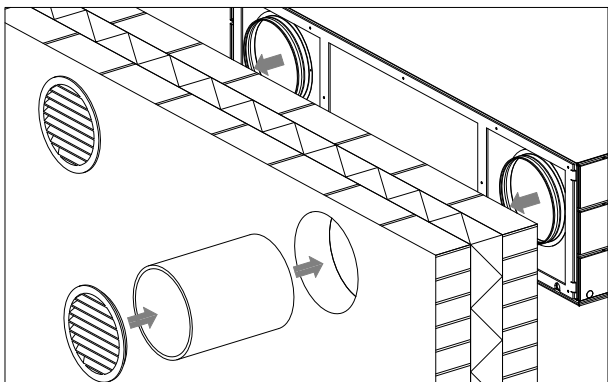
4. Jordledningen forbindes på hængselsiden fra kabinettet til bundpladen.
5. Luk forsigtigt bundpladen mens denne understøttes.

Bundpladen er tungt. Luk først låsene på indblæsningssiden og derefter låsene på rammesiden.

6. Notér anlæggets type, leveringsdato, monteringssted samt serienumrene (S/N) på side 2 af både Monteringsvejledningen, Installationsvejledning og Instruktionsbogen.



3.7. Rør og riste



Materialebehov og montering af luftkanalrør er afhængig af anlægget, optioner og kundens bestilling. Derfor kan vi kun angive en generel vejledning til montering af rør.

Længden af rørene til luftkanaler igennem væggen eller taget beregnes efter vægtykkelsen/tagdimensionerne.

Kanalrør i ydervæggen skal have 1-2% udadgående fald for at forhindre, at eventuel slagregn løber ind i anlægget

Afkast- og indtagskanaler skal isoleres mod kondensdannelse på kanalerne, såfremt kanalerne befinder sig indenfor klimaskærmen. Fralufts- og indblæsningskanaler skal isoleres mod temperaturltab og kondensdannelse inde i kanalerne såfremt kanalerne befinder sig udenfor klimaskærmen eller føres gennem uopvarmede rum.

Kondens- og varmeisoleringen foretages iht. Dansk Standard DS 452.

Brandkrav iht. Dansk Standard DS 428 skal overholdes.

Montage af ventilationskanaler foretages iht. Dansk Standard DS 447 og det gældende Bygningsreglement.

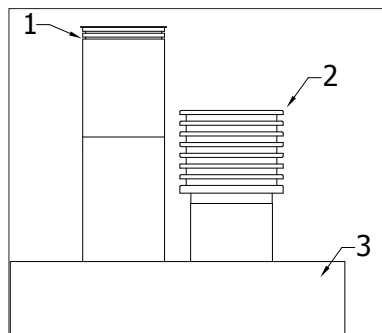
Afkast- og indtageskanaler skal lydisoleres såfremt kanalerne er monteret synligt.

Til afslutning monteres passende rundriste med lamellerne rettet nedad udvendigt på væggen eller taghætte på taget.

Det er vigtigt, at rørene ikke vrides eller presses på tilslutningsstudsene på anlægget for at undgå et forøget støjniveau.

Husk fugning. Se afsnit "Fugning omkring kanaler".

3.8. Taghætte

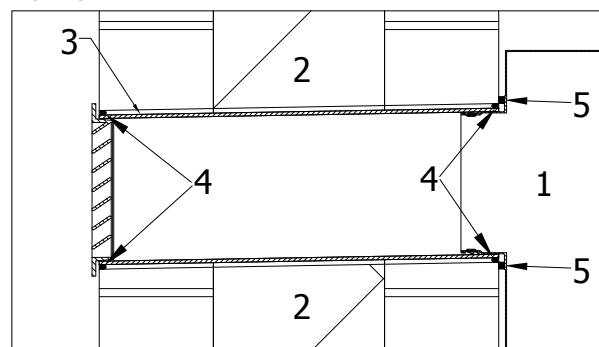


Til afslutning ved montering af afkast og indtag igennem taget monteres taghætte på taget. Montering af taghætte afhænger af tagkonstruktionen (3). Tegningen viser, hvilken taghætte der er til afkast (1) og indtag (2).

Brandkrav ved montering af flere anlæg skal overholdes iht. Dansk Standard DS 428.

3.9. Fugning omkring kanaler

Fugning omkring kanaler gennemføres som vist på snittegningen nedenfor.



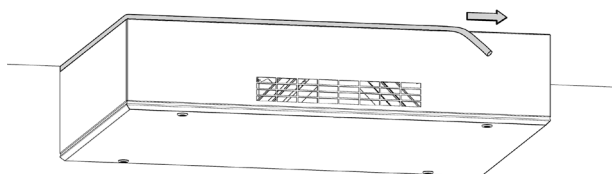
Fugning (her vist på en model med vægkanaler) ved kanalrørens (3) indvendige og udvendige kant (4) er vigtigt for at forhindre træk imellem anlægget (1) og væggen/taget (2) samt kanalrørene (3) og væggen/taget (2).

Den indvendige fugning imellem rør (3) og væggen/loftet (2) kan også gennemføres imellem anlægget (1) og væggen/taget (2) ved position (5) før anlægget monteres:

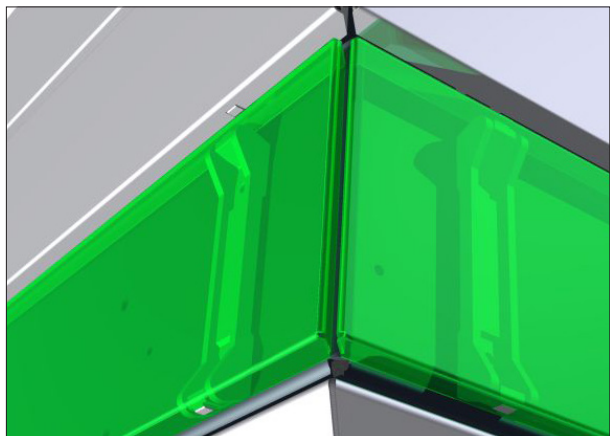
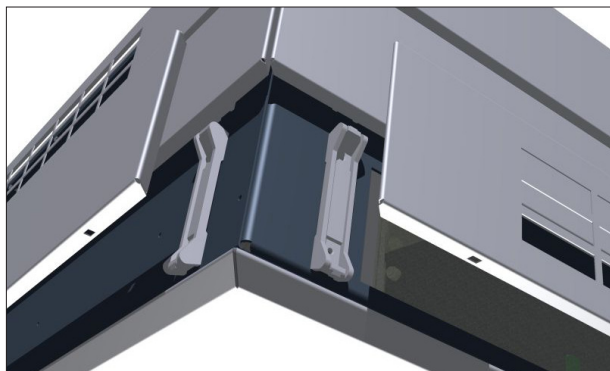
Afhængig af væggens/loftets tilstand og anlæggets mål kan der f.eks. bruges en langtidselastisk fugemasse eller et ekspanderende fugebånd til en fleksibel fugning. Dette materiale lægges på bagsiden af anlægget omkring luftstudser eller ved siden af kanalhullerne på væggen for at udligne ujævnheder på væggen/loftet.

3.10. Fugning mod loftet

Airmaster anbefaler at fuge afstanden imellem anlæggets top plade og loftet hvis anlægget monteres fuld synligt. Fugningen på siderne og i fronten kan udføres med fx fugebagstop bånd eller fugebånd i passende tykkelse. Det er ikke nødvendigt at fuge bagkanten.



3.11. Montering af paneler



Først når anlægget er monteret med alt udstyr og tilsluttet, og anlæggets funktioner er gennemtestet, skal panelerne monteres. Ikke AM 150 og AM 300.

Panelerne trykkes på klipsene på anlægget, indtil de sidder fast på klipsene.

3.12. Kontrol montering

	ja	nej
Serienumrene noteret	<input type="checkbox"/>	<input type="checkbox"/>
Vægramme monteret	<input type="checkbox"/>	<input type="checkbox"/>
Kølemodul monteret	<input type="checkbox"/>	<input type="checkbox"/>
Sikringstape fjernet	<input type="checkbox"/>	<input type="checkbox"/>
Anlæg monteret	<input type="checkbox"/>	<input type="checkbox"/>
Loftbeslag monteret	<input type="checkbox"/>	<input type="checkbox"/>
Rør og riste monteret	<input type="checkbox"/>	<input type="checkbox"/>
Taghætte monteret	<input type="checkbox"/>	<input type="checkbox"/>
Skruer efterspændt	<input type="checkbox"/>	<input type="checkbox"/>

Montørens navn:

Bemærkning:

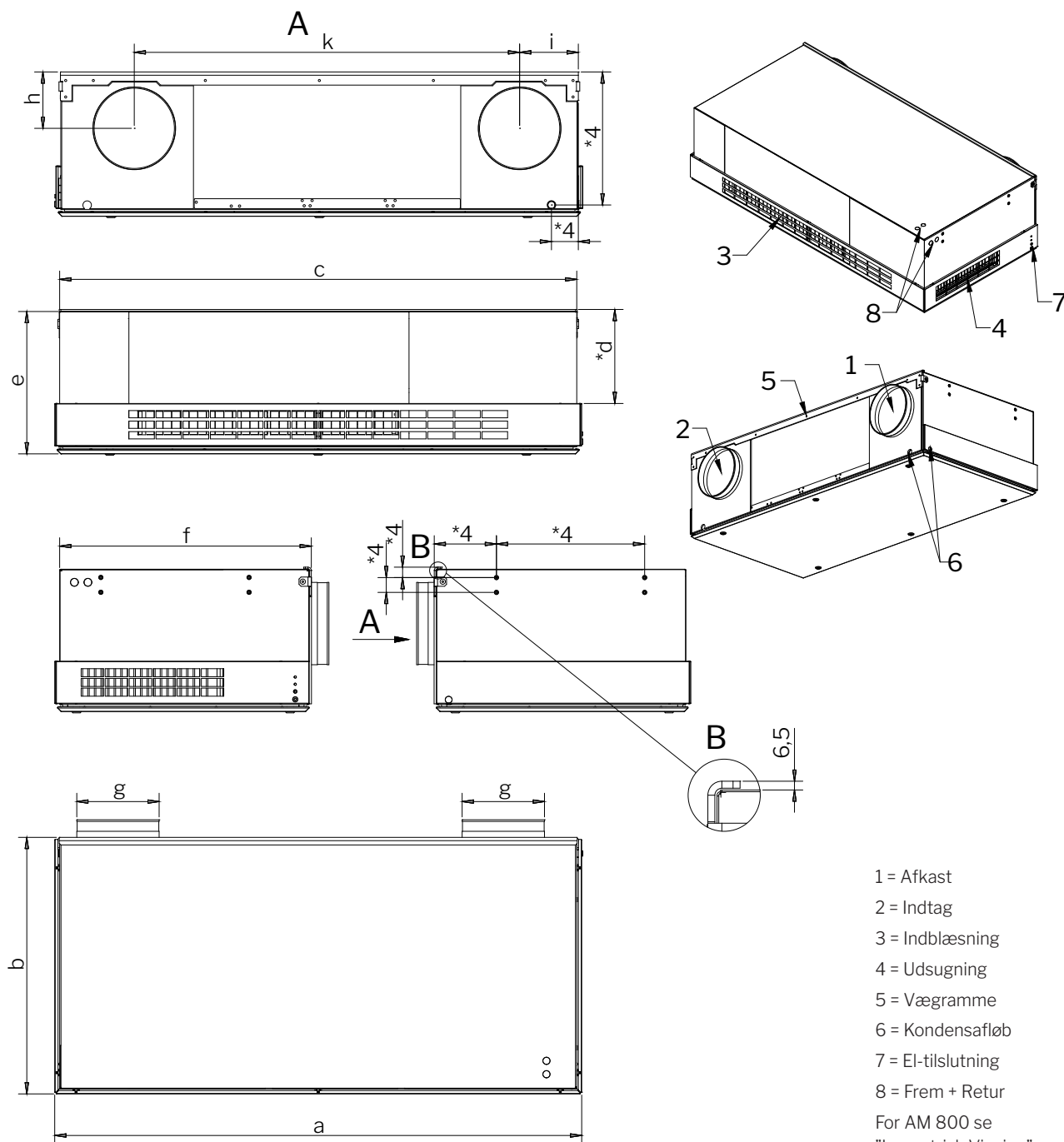
Bilag 1 Måltegninger

AM 150, AM 150 - CC (med kølemodul) og AM 300

Se den vedlagte måltegning.

AM 500 og 800 H

Her vist: AM 500 HB med udsugning på højre side og en panelrække.



AM	a	b	c	d	e	f	g	h*1	i*2	k
500	1600	779	1570	286	432	764	250	171	178	1170
800	1910	915	1880	310	467	901	315	252	242	1433

*1 Afstand fra overkanten af væggrammen til midt hul.

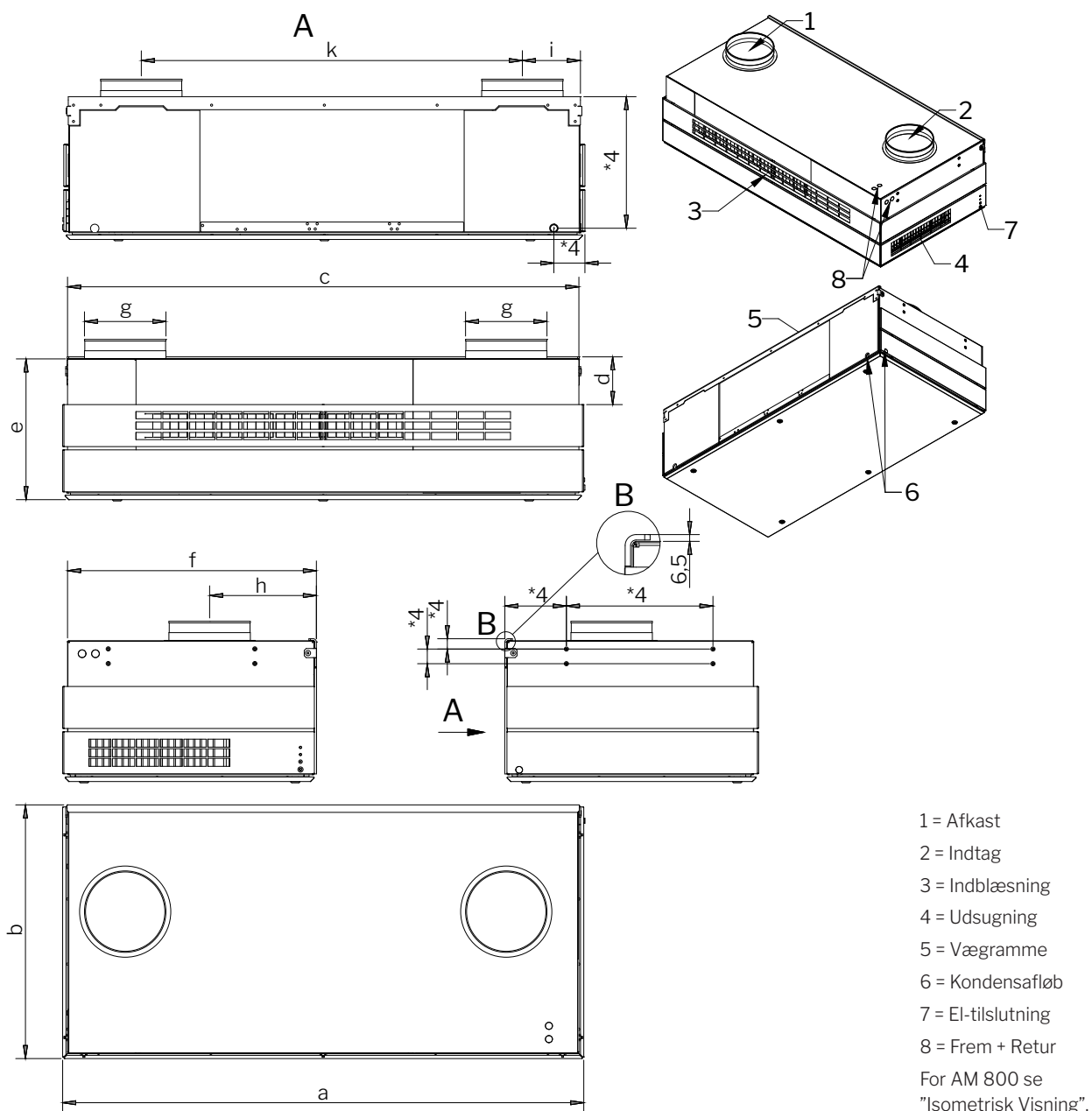
*2 Afstand fra venstre kant af væggrammen (uden monteringsstap) til midt hul.

*4 Se "Bilag 2 Yderligere Mål".

*d Mål inkl. væggramme

AM 500 og 800 V

Her vist: AM 500 VC med udsugning på højre side og to panelrækker.



AM	a	b	c	d	e	f	g	h*1	i*2	k
500	1600	779	1570	147	432	764	250	328	178	1170
800	1910	915	1880	159	467	901	315	206	242	1457

*1 Afstand fra bagkanten af væggrammen til midt hul.

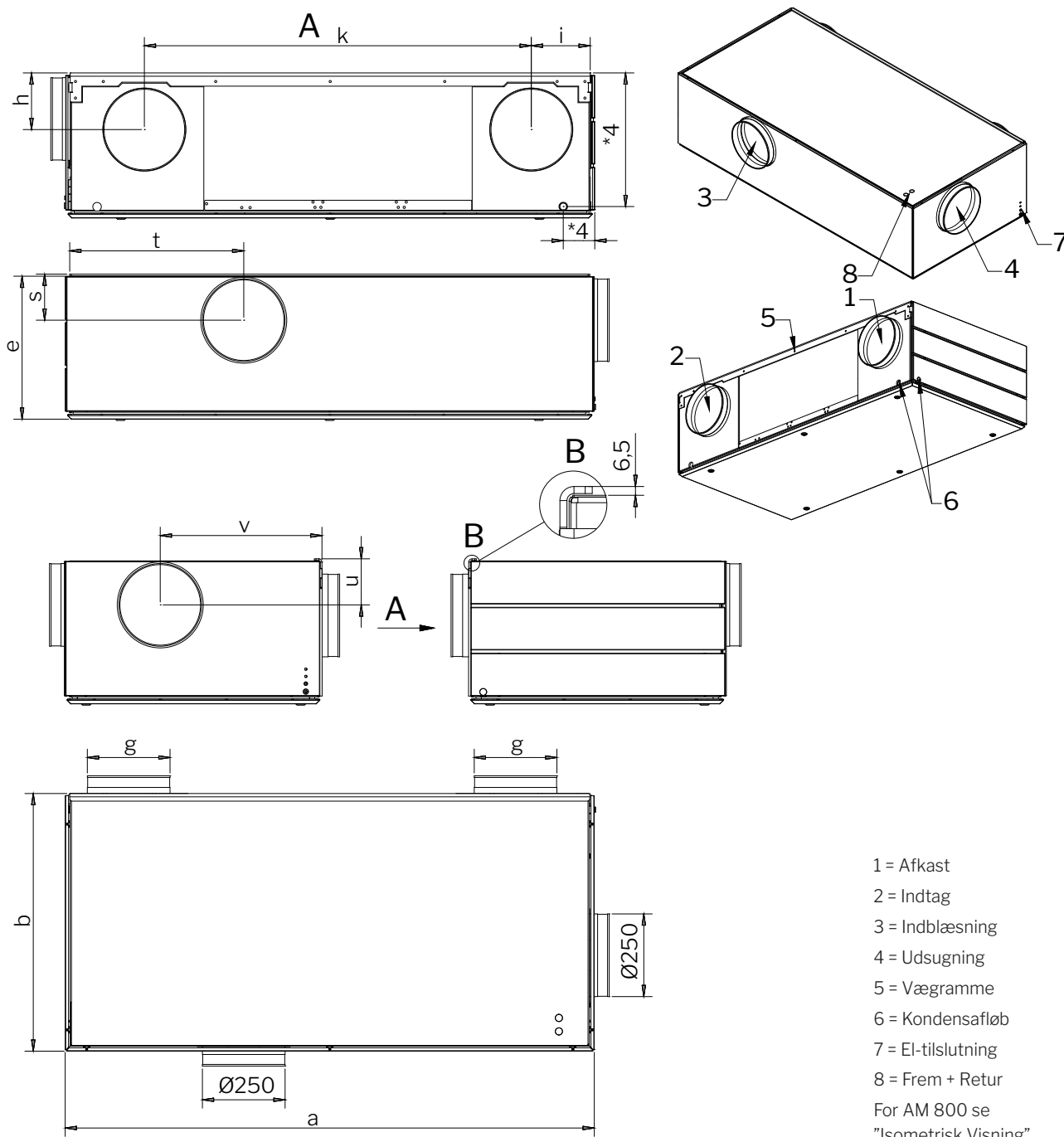
*2 Afstand fra venstre kant af væggrammen (uden monteringsstap) til midt hul.

*3 Afstand fra overkanten af væggrammen til midt hul.

*4 Se "Bilag 2 Yderligere Mål".

AM 500 og 800 DIDE

Her vist: AM 500 HDIDE med udsugning på højre side og tre panelrækker.



AM	a	b	e	g	h*1	i*2	k	s*1	t*2	u*1	v
500	1600	779	432	250	171	178	1170	139	526	139	489
800	1910	915	467	315	252	242	1433	*4	*4	*4	*4

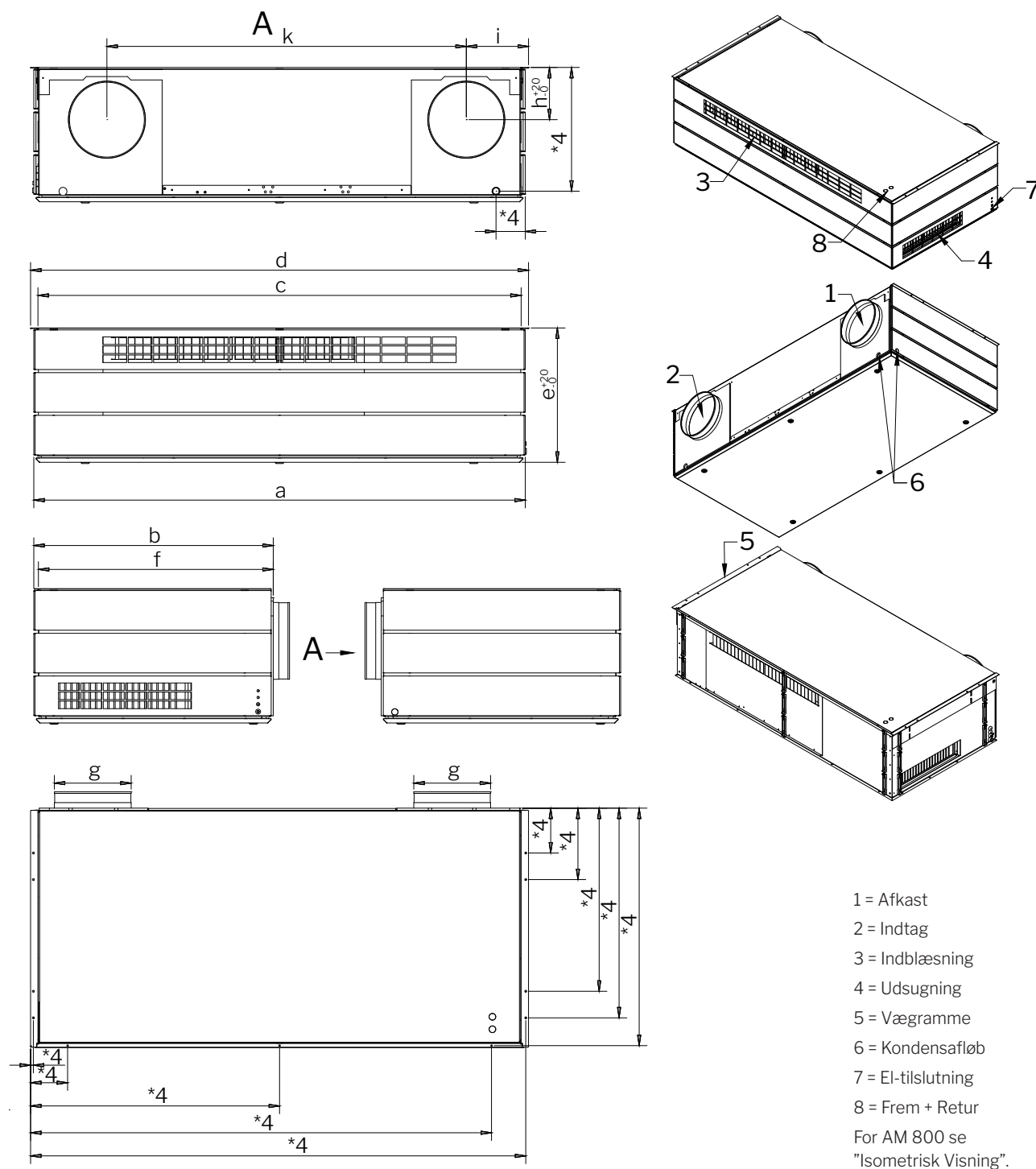
*1 Afstand fra overkanten af vægrammen til midt hul.

*2 Afstand fra venstre kant af vægrammen (uden monteringsstap) til midt hul.

*4 Se "Bilag 2 Yderligere Mål".

AM 500 og 800 H - CF (Loftramme)

Her vist: AM 500 HT - CF med udsugning på højre side og 3 panelrækker.



AM	a	b	c	d	e*1	f	g	h*1	i*2	k
500	1600	779	1570	1621	437	764	250	170	202	1170
800	1910	916	1880	1931	472	901	315	250	266	1433

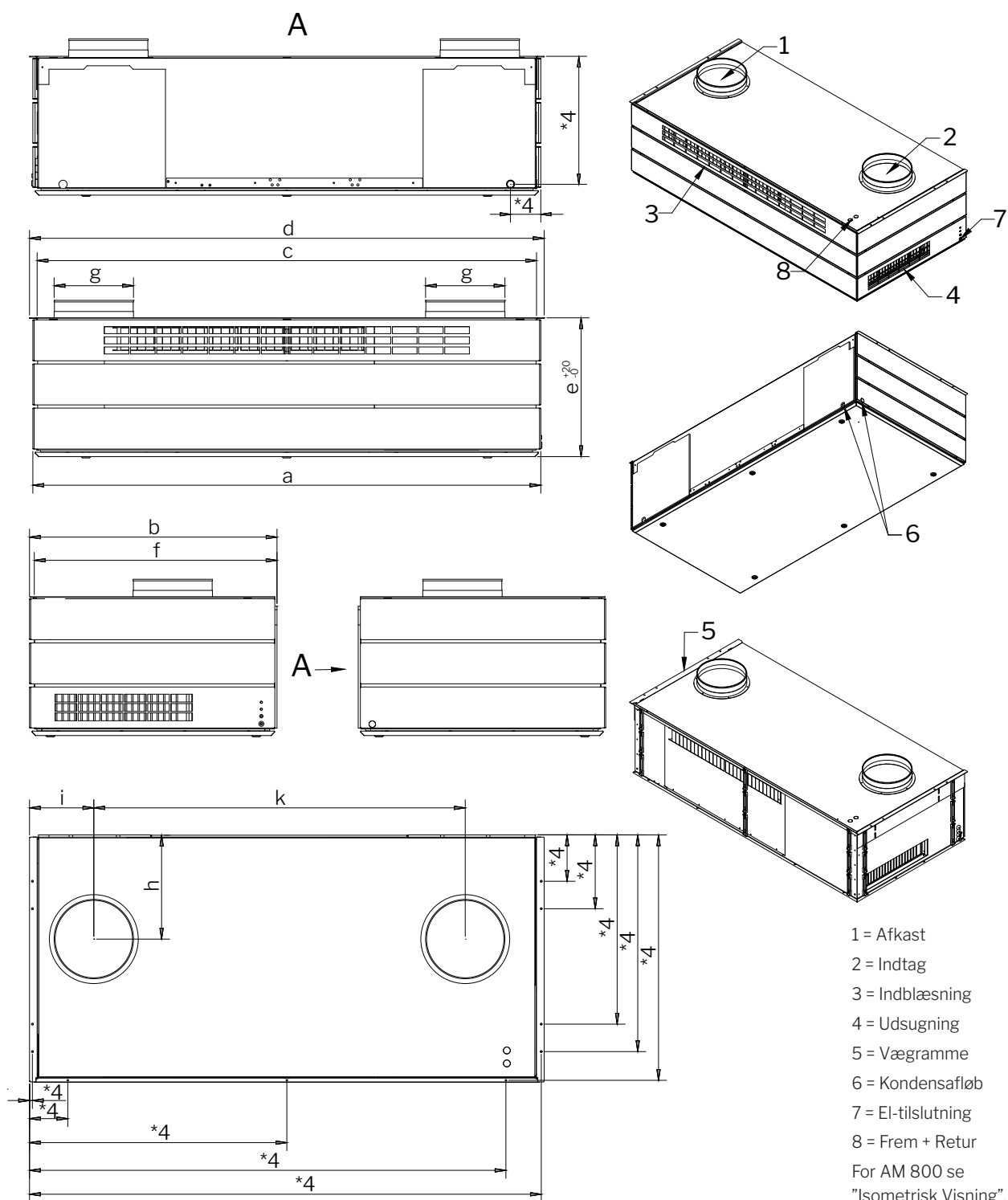
*1 Afstand fra overkanten af loftrammen til midt hul. Anlægget kan justeres i højden med +20/-0 mm.

*2 Afstand fra venstre kant af loftrammen til midt hul.

*4 Se "Bilag 2 Yderligere Mål".

AM 500 og 800 V - CF (Loftramme)

Her vist: AM 500 VT - CF med udsugning på højre side og 3 panelrækker.



AM	a	b	c	d	e*1	f	g	h	i*2	k
500	1600	779	1570	1621	437	764	250	327	203	1170
800	1910	916	1880	1931	472	901	315	206	266	1457

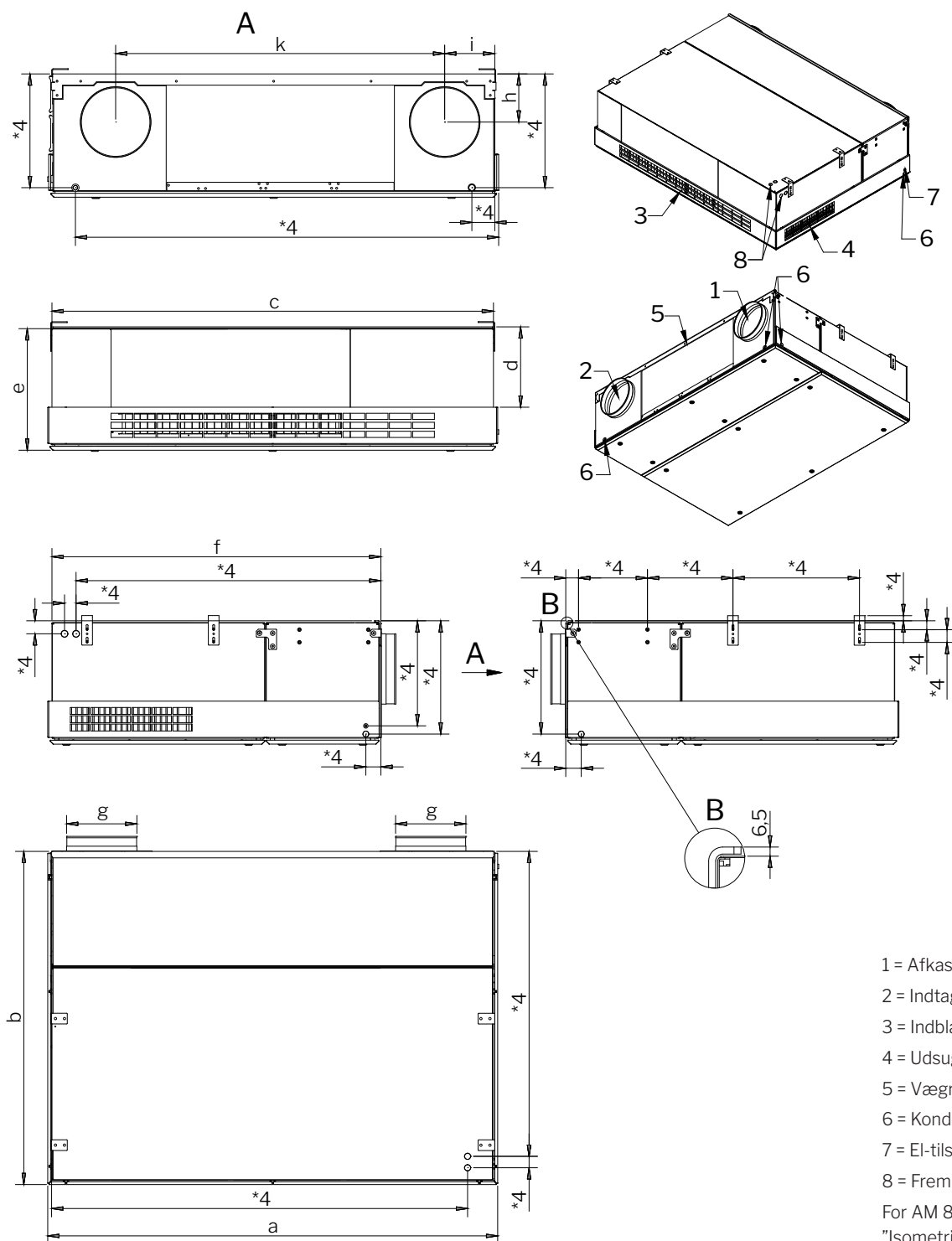
*1 Afstand fra bagkanten af loftrammen til midt hul. Anlægget kan justeres i højden med +20/-0 mm.

*2 Afstand fra venstre kant af loftrammen til midt hul.

*4 Se "Bilag 2 Yderligere Mål".

AM 500 og 800 H - CC (med kølemodul)

Her vist: AM 500 HB-CC med udsugning på højre side og en panelrække.



AM	a	b	c	d	e	f	g	h*1	i*2	k
500	1600	1185	1570	286	432	1170	250	171	178	1170
800	1910	1322	1880	310	467	1307	315	252	242	1433

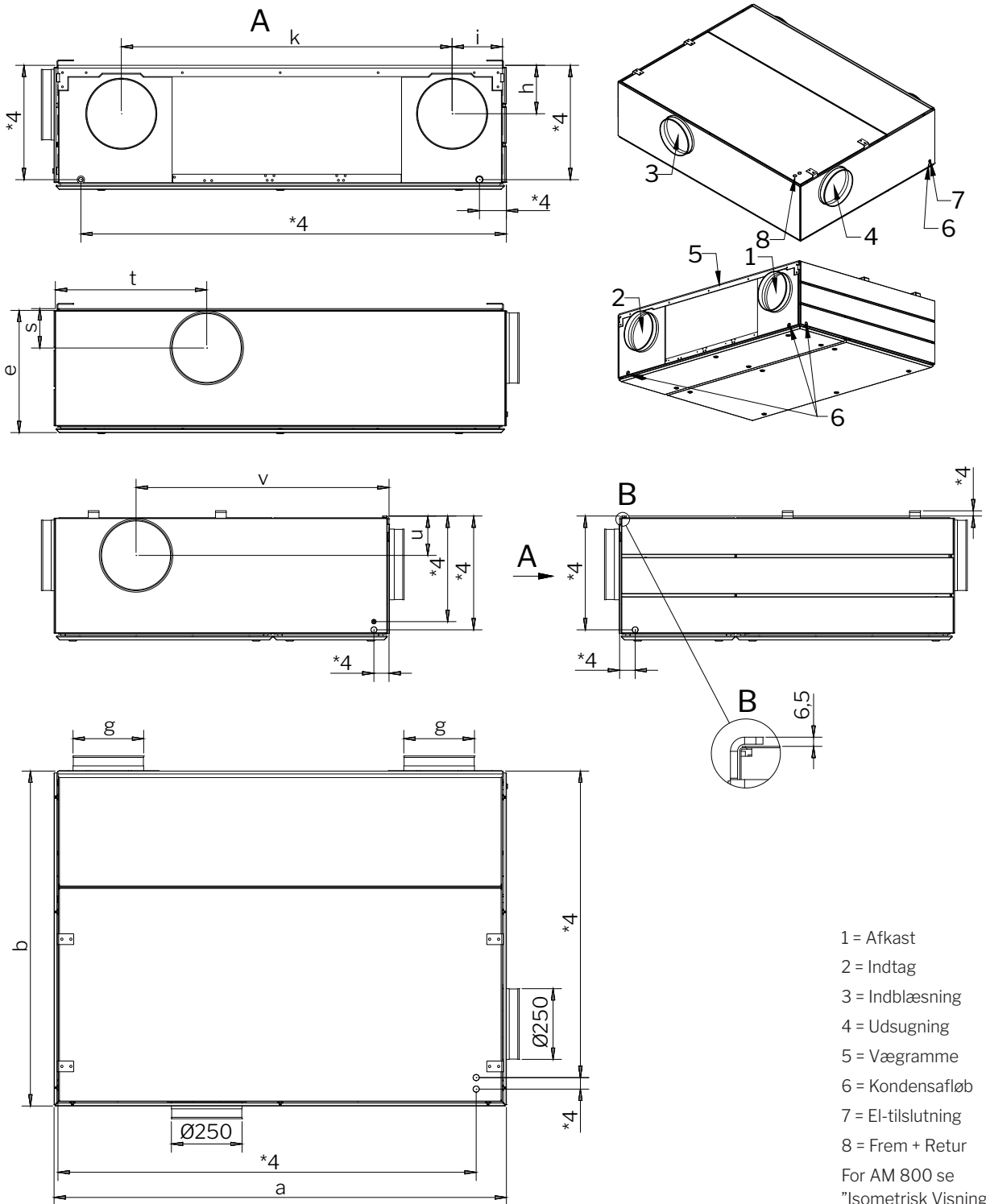
*1 Afstand fra overkanten af vægrammen til midt hul.

*2 Afstand fra venstre kant af vægrammen (uden monteringsstap) til midt hul.

*4 Se "Bilag 2 Yderligere Mål".

AM 500 og 800 HDIDE - CC (med kølemodul)

Her vist: AM 500 HDIDE-CC med udsugning på højre side og tre panelrækker.

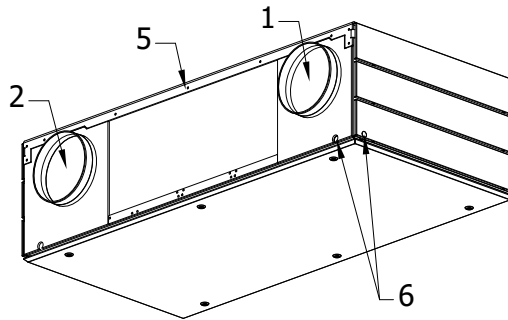
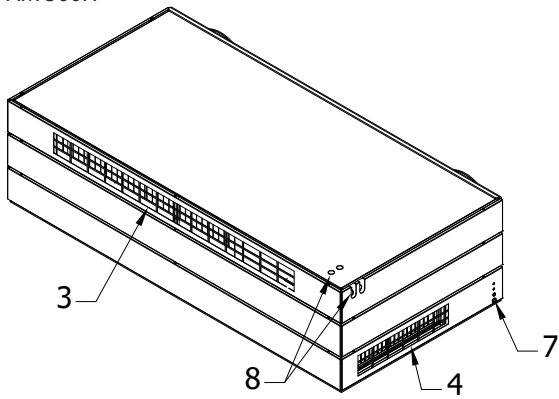


AM	a	b	e	g	h*1	i*2	k	s*1	t*2	u*1	v
500	1600	1185	432	250	171	178	1170	139	526	139	895
800	1910	1322	467	315	252	242	1433	*4	*4	*4	*4

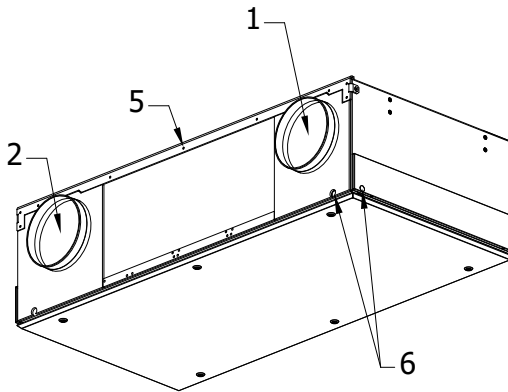
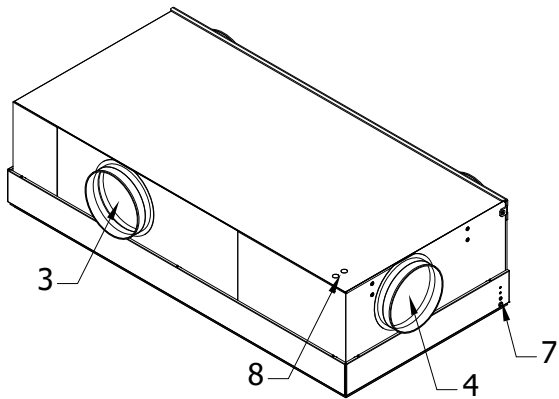
*1 Afstand fra overkanten af væggrammen til midt hul.
 *2 Afstand fra venstre kant af væggrammen (uden monteringsstap) til midt hul.
 *4 Se "Bilag 2 Yderligere Mål".

Isometrisk Visning

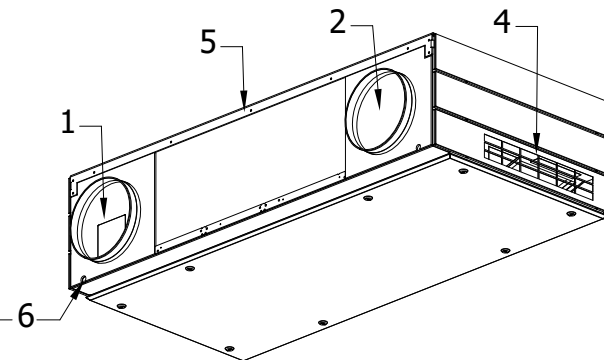
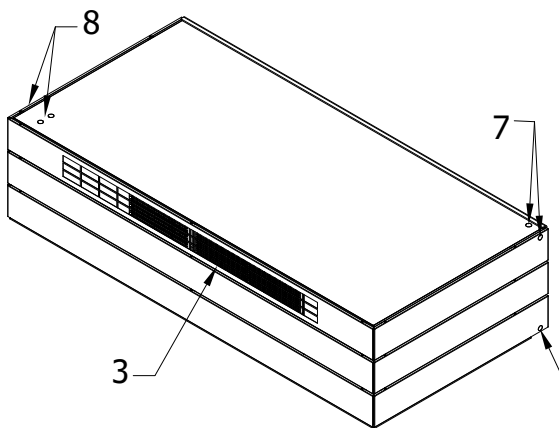
AM 500H



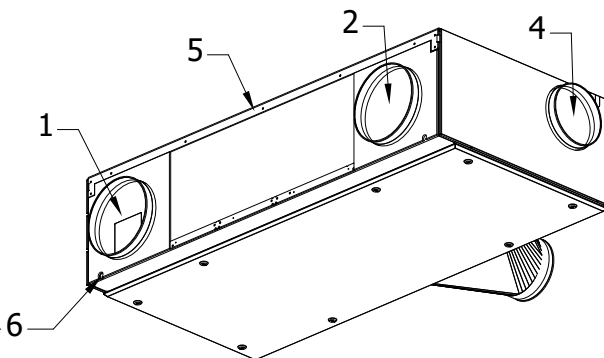
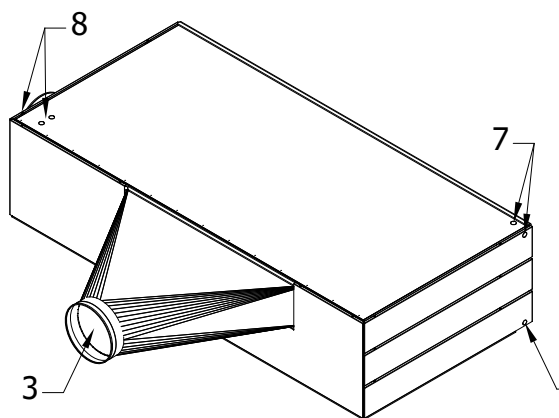
AM 500H DIDE



AM 800H



AM 800H DIDE



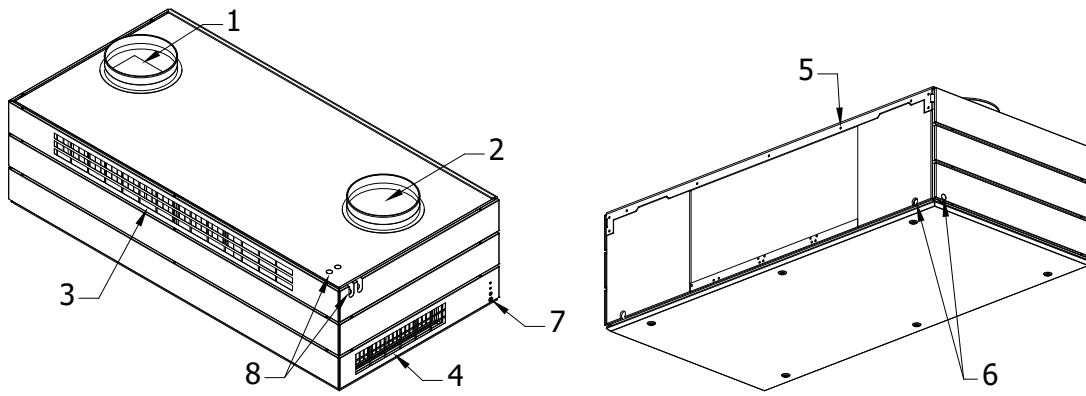
1 = Afkast
2 = Indtag

3 = Indblæsning
4 = Udsugning

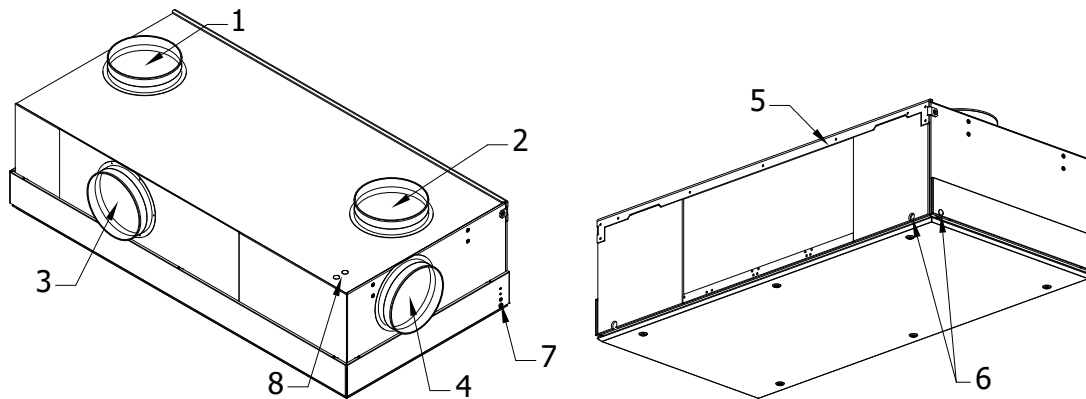
5 = Vægramme
6 = Kondens afløb

7 = El-tilslutning
8 = Frem + Retur

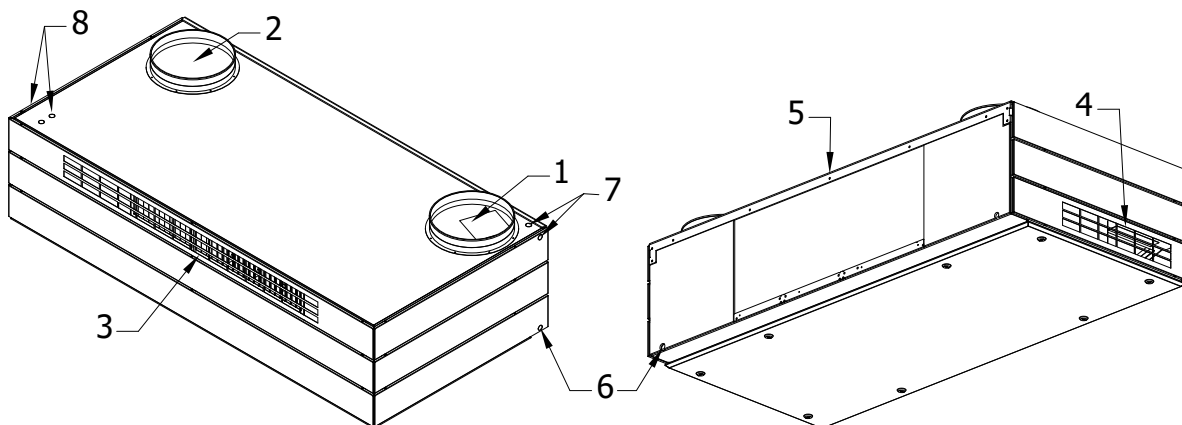
AM 500V



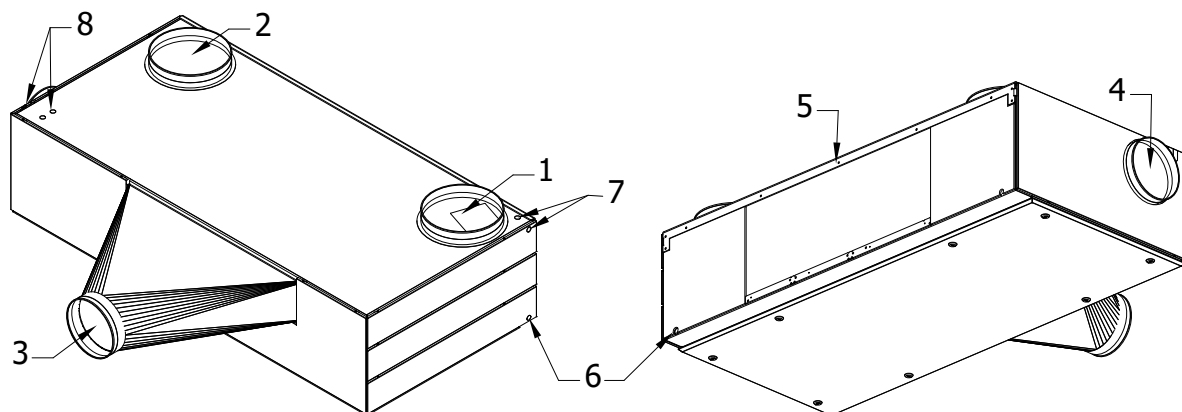
AM 500V DIDE



AM 800V



AM 800V DIDE



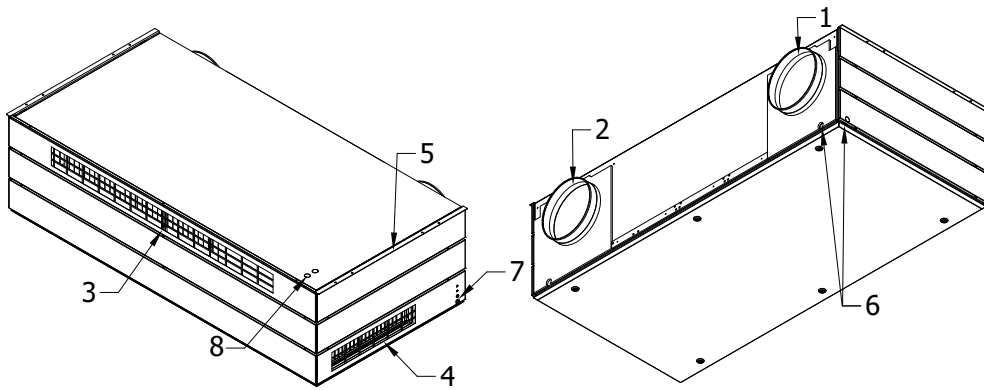
1 = Afkast
2 = Indtag

3 = Indblæsning
4 = Udsugning

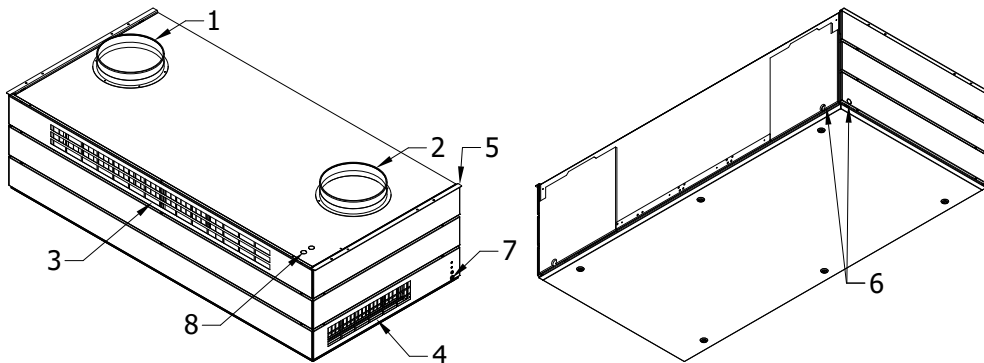
5 = Vægramme
6 = Kondens afløb

7 = El-tilslutning
8 = Frem + Retur

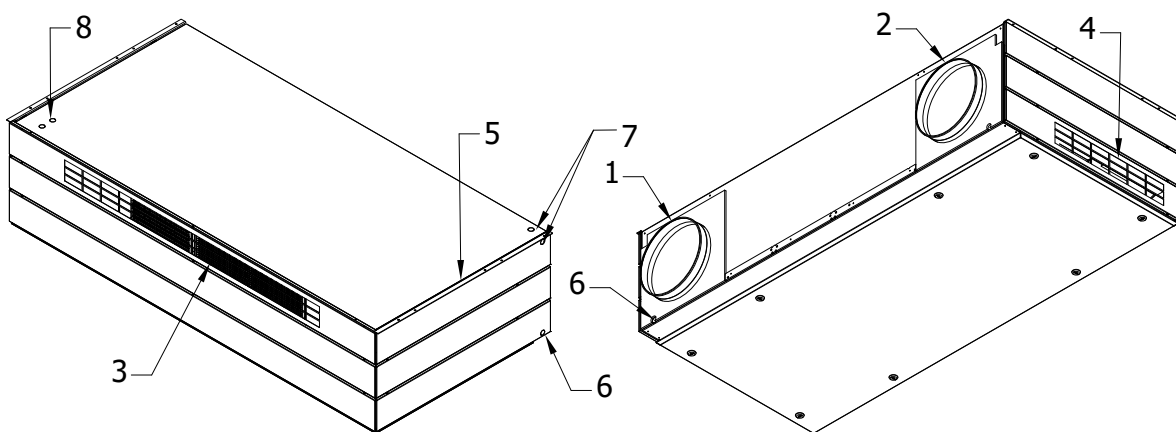
AM 500H - CF (Loftramme)



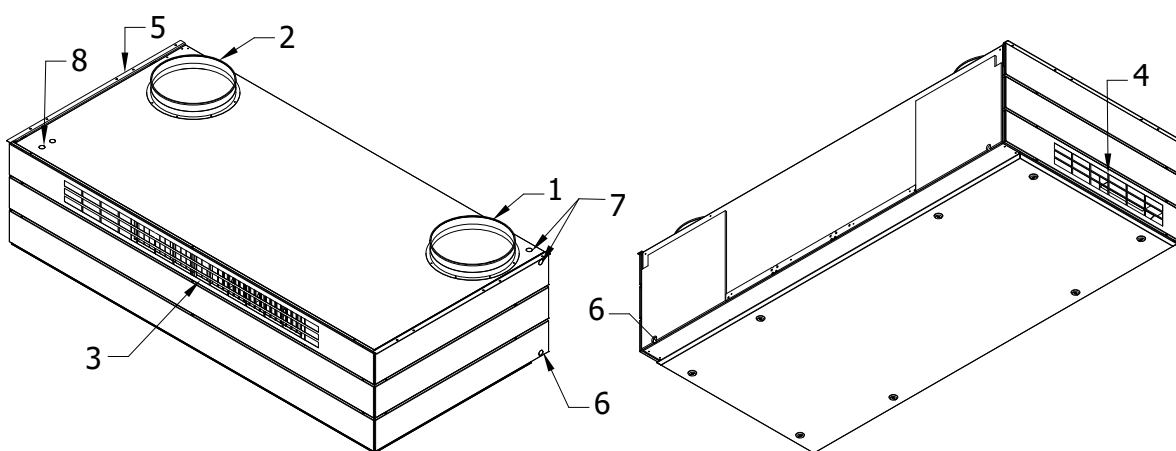
AM 500V - CF (Loftramme)



AM 800H - CF (Loftramme)



AM 800V - CF (Loftramme)



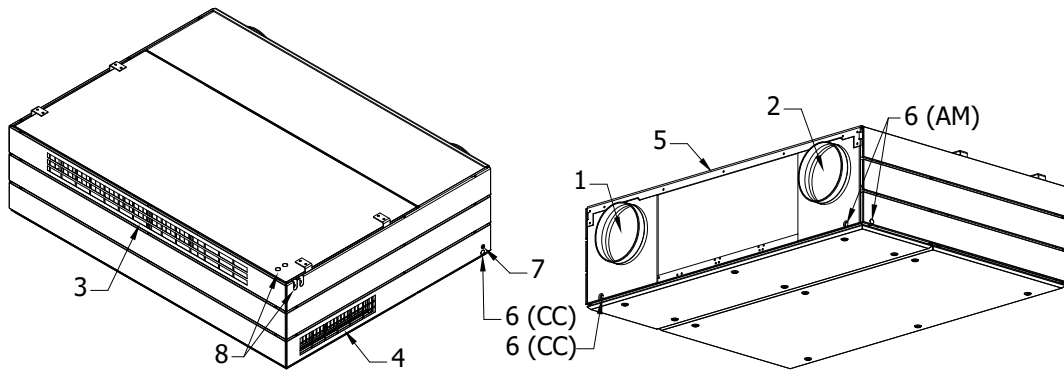
1 = Afkast
2 = Indtag

3 = Indblæsning
4 = Udsugning

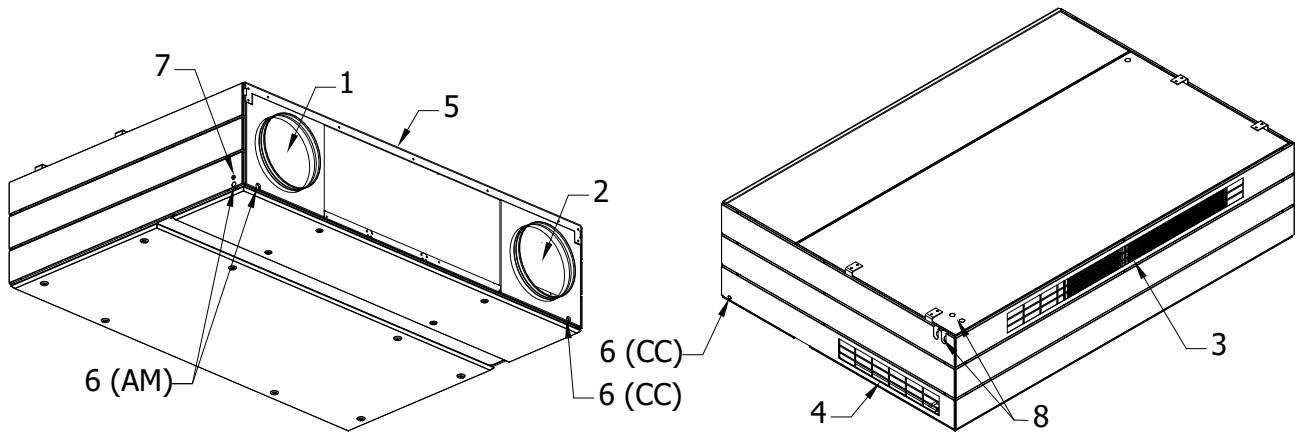
5 = Loftramme
6 = Kondens afløb

7 = El-tilslutning
8 = Frem + Retur

AM 500H - CC (med kølemodul)



AM 800H - CC (med kølemodul)



1 = Afkast
2 = Indtag

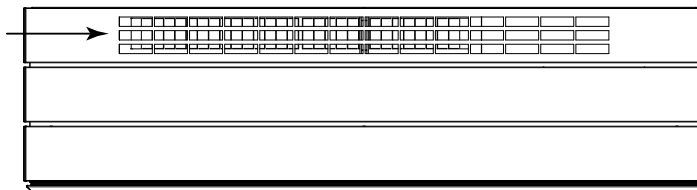
3 = Indblæsning
4 = Udsugning

5 = Vægramme
6 = Kondensafløb

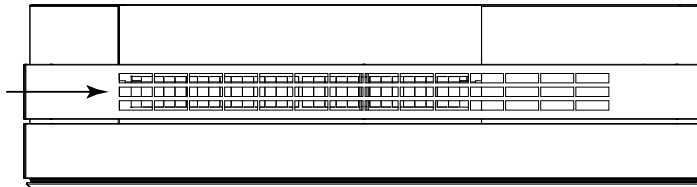
7 = El-tilslutning
8 = Frem + Retur

Modelversioner AM 500 og 800

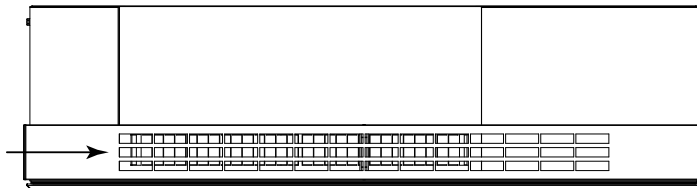
Version T: Indblæsning i top.



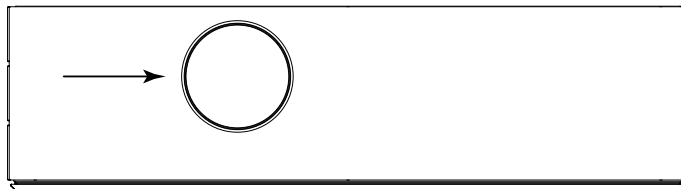
Version C: Indblæsning i midt.



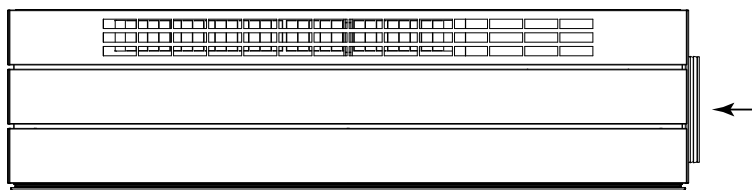
Version B: Indblæsning i bund.



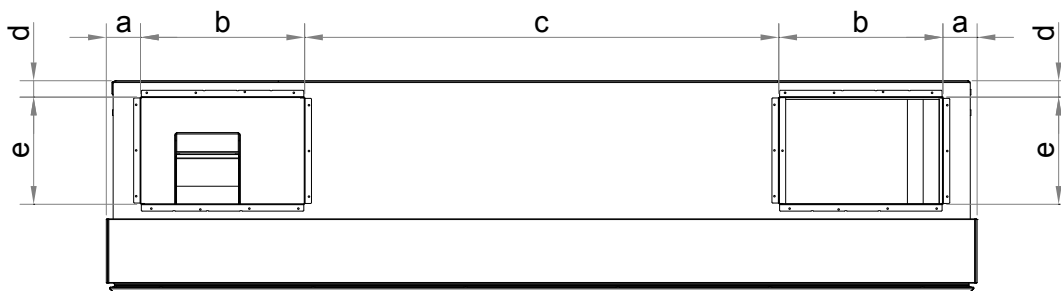
Version DI: Indblæsning rørført.



Version DE: Udsugning rørført.



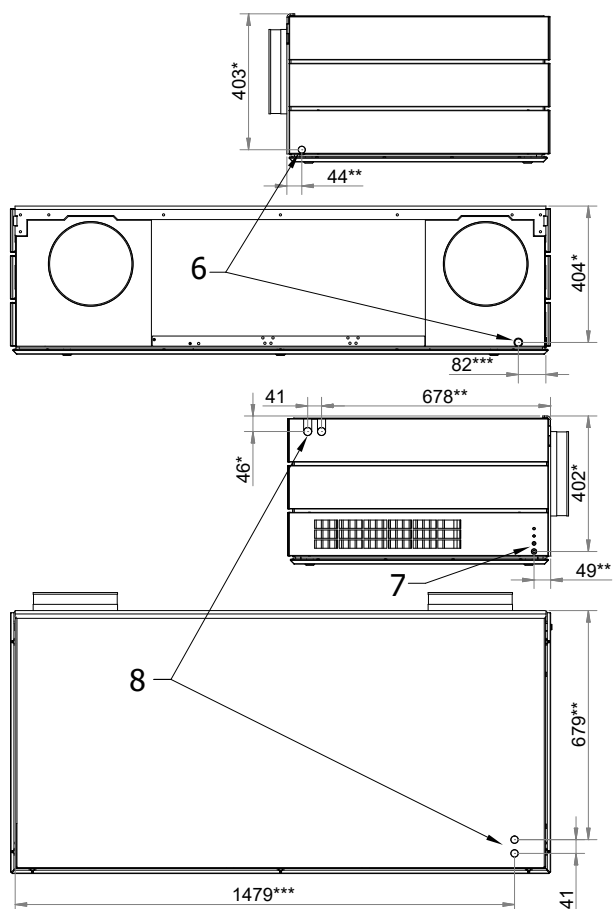
Version RE: Indtag og afkast med firkantede ILU'er.



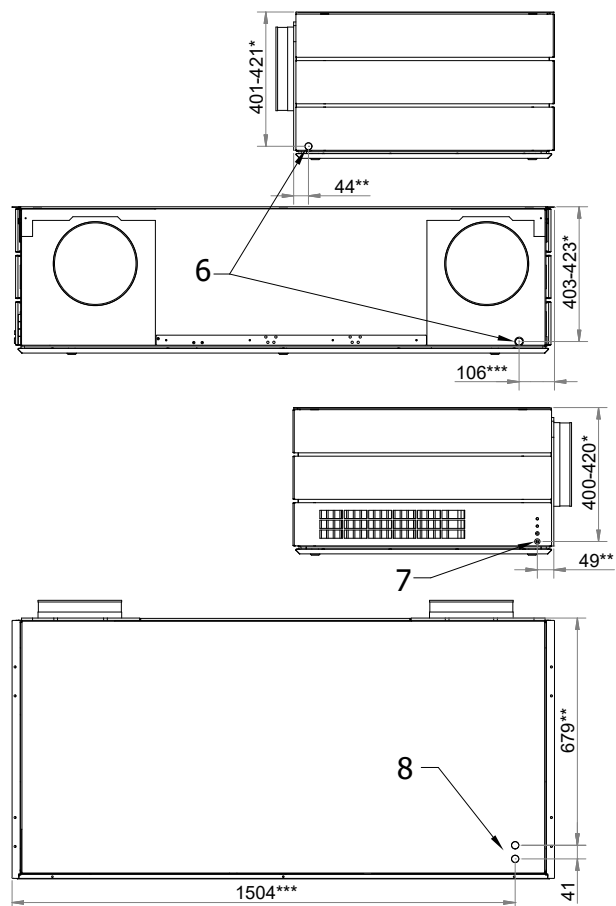
AM	a	b	c	d	e
500	65	250	940	41	200
800	75	360	1040	36	235

Bilag 2 Yderligere mål

Tilslutninger AM 500



Tilslutninger AM 500 - CF (loftsramme)



6 = Kondensafløb

7 = El-tilslutning

8 = Frem + Retur

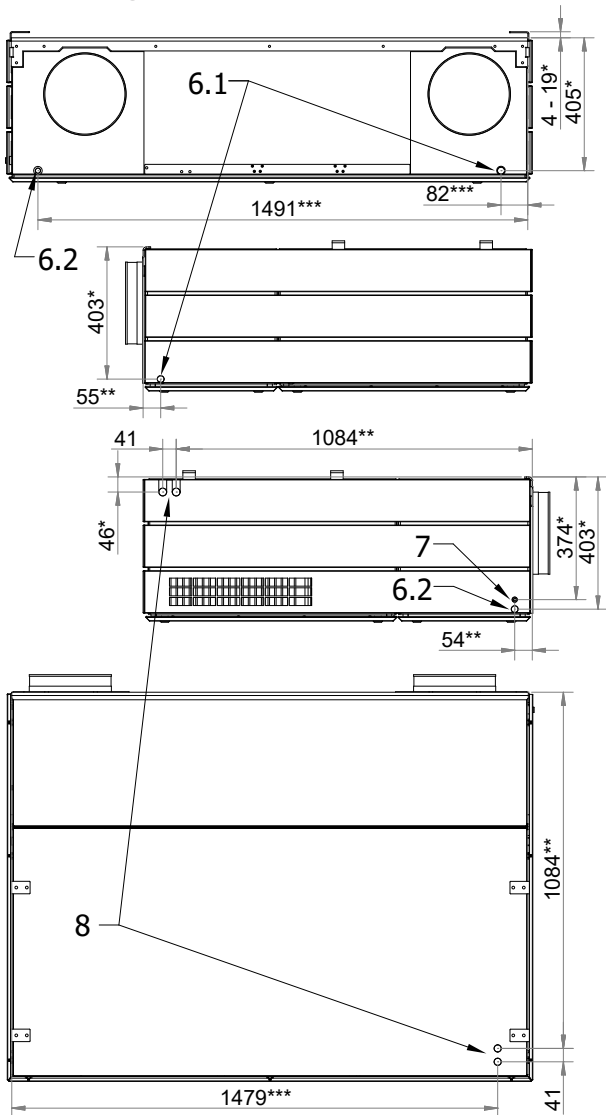
AM 500: Fremløb mod front.

* Fra overkanten af væg-/loftsrammen.

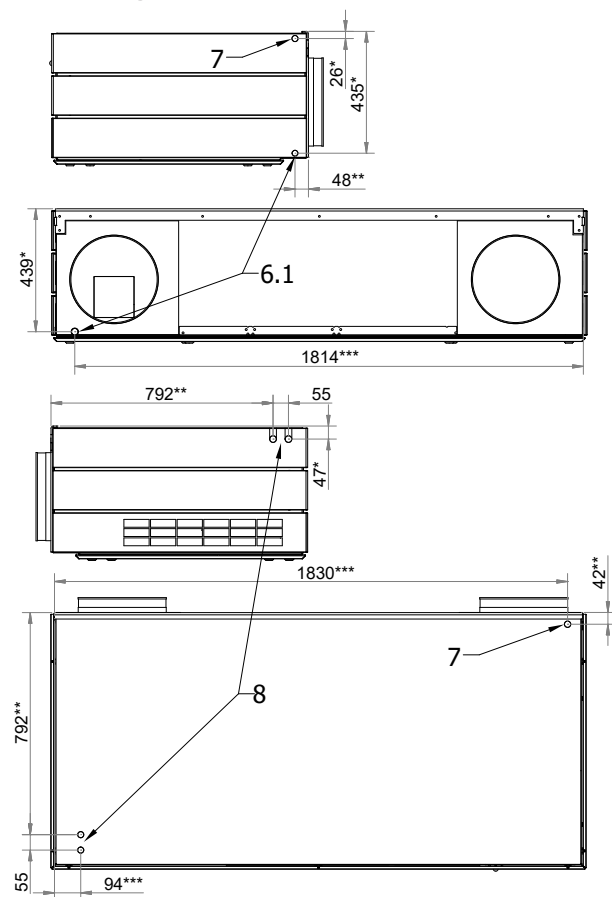
** Fra væggen.

*** Fra venstre kant af væg-/loftsrammen.

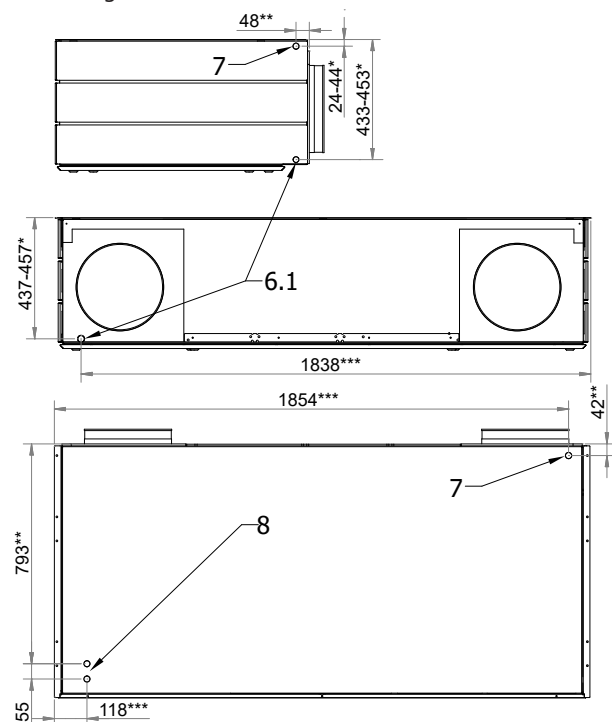
Tilslutninger AM 500 - CC



Tilslutninger AM 800



Tilslutninger AM 800 - CF (loftsramme)



6.1 = Kondens afløb AM

6.2 = Kondens afløb CC

7 = El-tilslutning

8 = Frem + Retur

AM 500: Frem mod front;

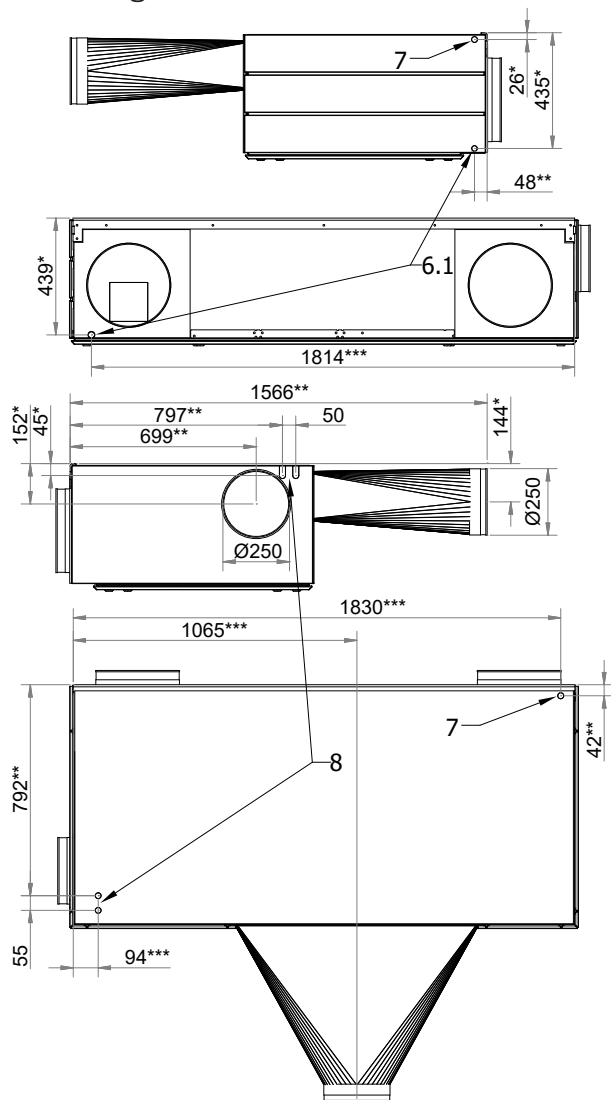
AM 800: Retur mod front.

* Fra overkanten af væg-/loftsrammen.

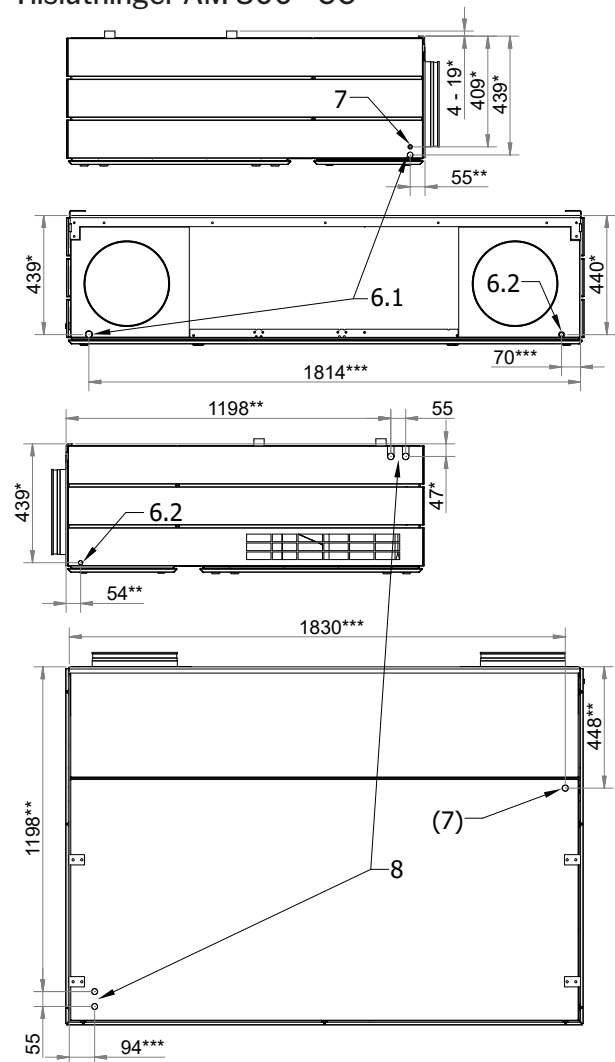
** Fra væggen.

*** Fra venstre kant af væg-/loftsrammen.

Tilslutninger AM 800 DIDE



Tilslutninger AM 800 - CC



6.1 = Kondensafløb AM

6.2 = Kondensafløb CC

7 = El-tilslutning

8 = Frem + Retur

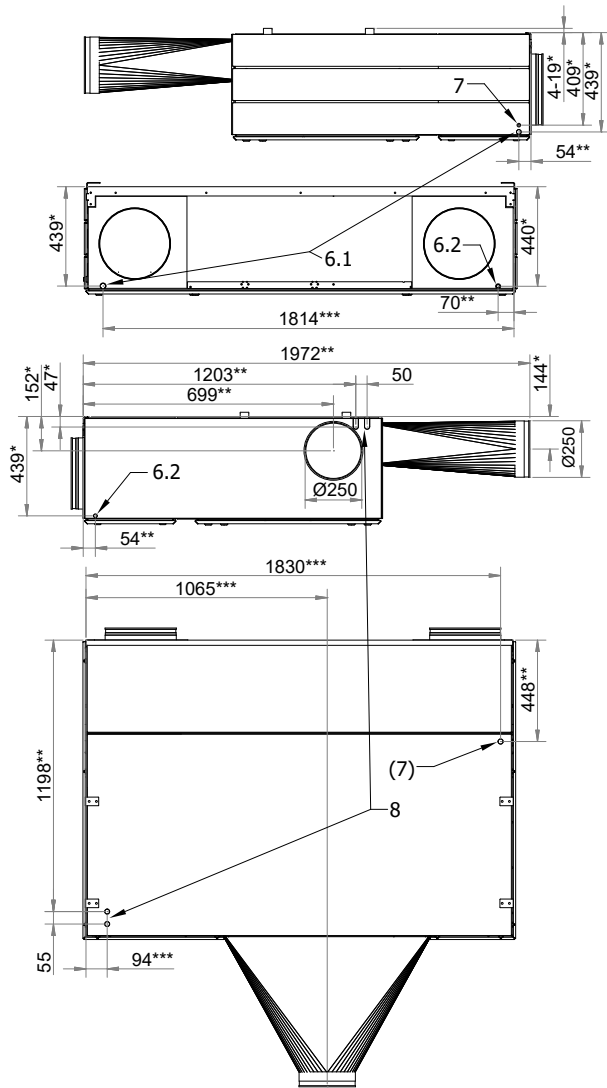
AM 800: Retur mod front.

* Fra overkanten af væg-/loftsrammen.

** Fra væggen.

*** Fra venstre kant af væg-/loftsrammen.

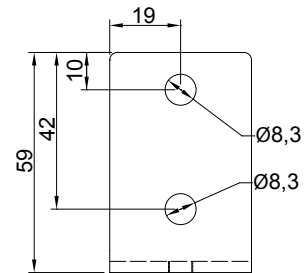
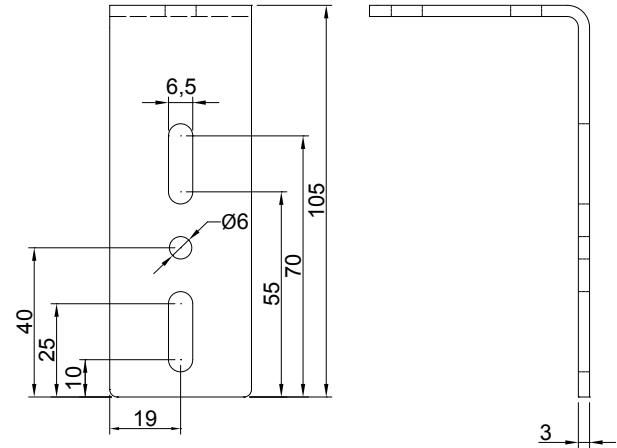
Tilslutninger AM 800 DIDE - CC



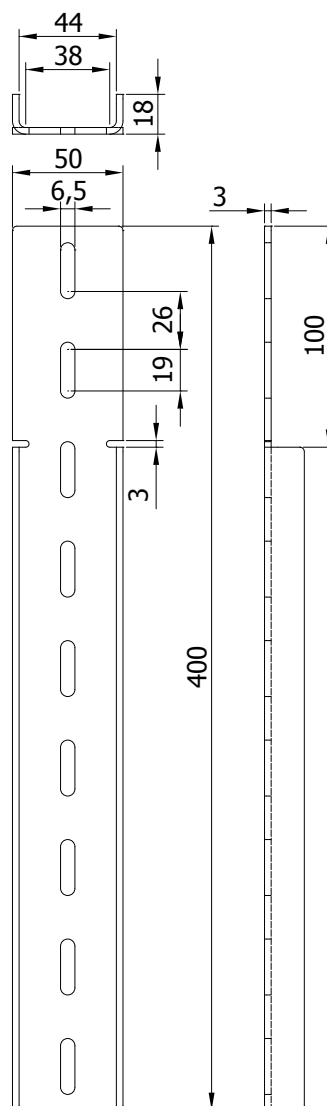
- 6.1 = Kondensafløb AM
- 6.2 = Kondensafløb CC
- 7 = El-tilslutning
- 8 = Frem + Retur
- AM 800: Retur mod front.

- * Fra overkanten af væggrammen.
- ** Fra væggen.
- *** Fra venstre kant af væggrammen.

Ophængssæt, vinkler

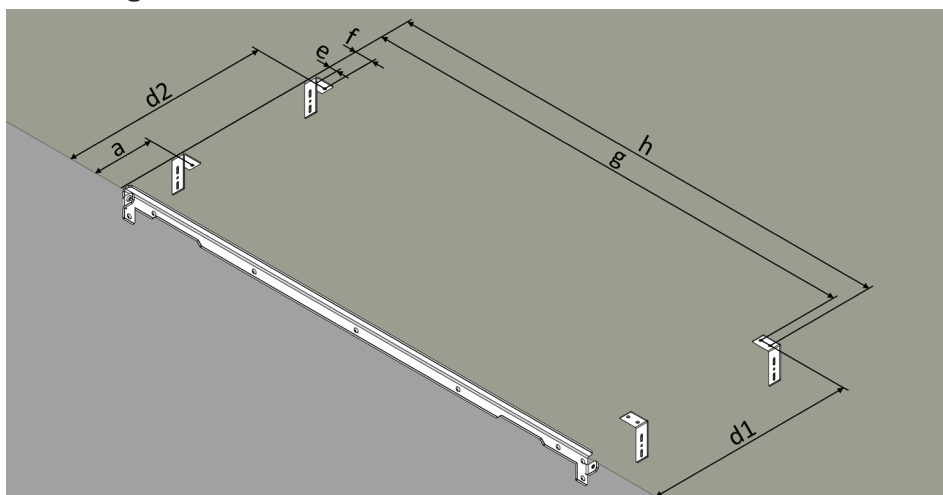


Ophængssæt, justerbart



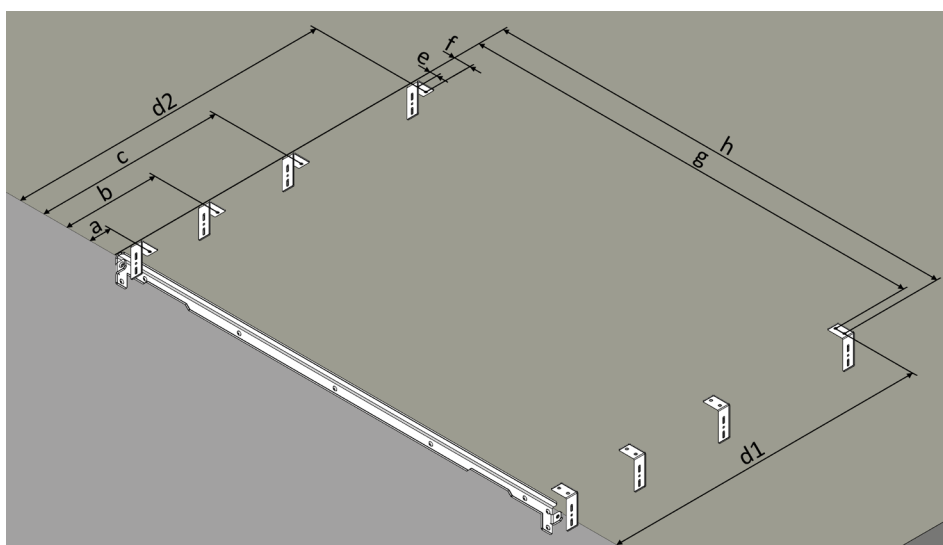
Positionering af ophængssættet

AM 500 og 800



AM	Afstand (A) væg-ramme til loft		Optisk afstand anlæg til loft		a**	d1**	d2**	e***	f***	g***	h***
	min.	maks.	min.	maks.							
500	4	19	11,5	26,5	189	639	639	15,5	47,5	1525,5	1557,5
800	3,5	18,5	11	26	306	756	756	15,5	47,5	1835,5	1867,5
800 (DE)	3,5	18,5	11	26	306	756	551	15,5	47,5	1835,5	1867,5

AM 500 og 800 med kølemodul (CC)



AM+CC	Afstand (A) væg-ramme til loft		Optisk afstand anlæg til loft		a**	b**	c**	d1**	d2**	e***	f***	g***	h***
	min.	maks.	min.	maks.									
500	4	19	11,5	26,5	46	291	595	1045	1045	15,5	47,5	1525,5	1557,5
800	3,5	18,5	11	26	45	290	712	1162	1162	15,5	47,5	1835,5	1867,5
800 (DE)	3,5	18,5	11	26	45	290	712	1162	957	15,5	47,5	1835,5	1867,5

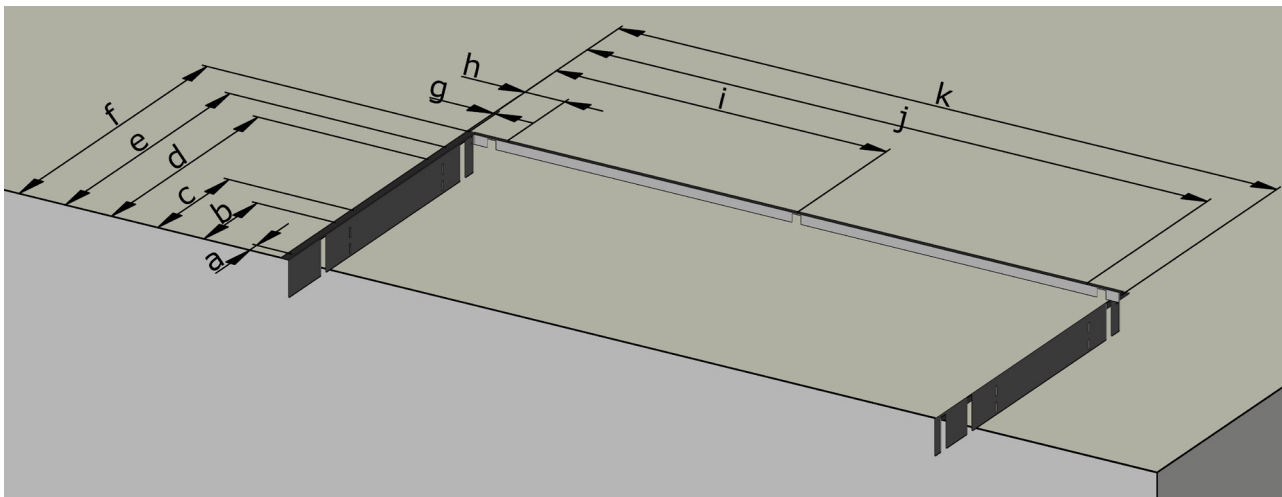
** Fra væggen.

*** Fra venstre kant af væggrammen.

(DE) Version DE - Udsugning rørført.

Positionering af loftrammen

AM 500 og 800



AM	a**	b**	c**	d**	e**	f**	g***	h***	i***	j***	k***
500	-	145	232	595	682	772	9	121	811	1501	1612
800	42	263	350	713	800	910	9	121	966	1811	1922

** Fra væggen.

*** Fra venstre kant af loftrammen.

AIRMASTER

Airmaster A/S
Industrivej 59
DK-9600 Aars

Tel.: +45 98 62 48 22
info@airmaster.dk
www.airmaster.dk