

The background features several large, overlapping, wavy lines composed of many thin, parallel lines, creating a sense of motion and depth. These lines curve across the page, framing the central text.


# Montering

AMX 4

AIRMASTER

Denne manual indeholder tekst, illustrationer og tegninger, som ikke må gengives eller på anden måde udbredes, heller ikke i uddrag, uden udtrykkelig tilladelse fra Airmaster A/S.

Revision	Dato	Beskrivelse
01	2024-01-18	Første udgave

BEMÆRK	
	Læs denne manual grundigt inden du monterer AMX 4-anlægget. Manualen skal gives til anlæggets ejer til senere brug.

Udfyld denne tabel til senere brug:

Oplysninger om installation	
Type	AMX 4
Leveringsdato	
Serienummer	
Monteringssted	

# 1 Indholdsfortegnelse

2	Indledning .....	6
2.1	Målgruppe .....	6
2.2	Advarselssymboler .....	6
2.3	Ansvar .....	7
3	Sikkerhedsforskrifter .....	8
3.1	Ansvar .....	9
3.1.1	Krav til personalet .....	9
4	Produktidentifikation .....	10
4.1	Produktnavn og -type .....	10
4.2	Specifikationer .....	10
4.3	Producent .....	10
5	Transport og opbevaring .....	11
6	Vigtige oplysninger, inden du monterer anlægget .....	12
6.1	Minimumsafstand til bygningsdele .....	13
6.2	Værktøj og tilbehør .....	15
6.3	Udpakning .....	15
7	Monteringsprocessen .....	16
7.1	Afmonter sidepladerne .....	17
7.2	Afmonter det bageste beslag .....	18
7.3	Marker borehullerne .....	19
7.3.1	Bageste og forreste beslag .....	19
7.3.2	Rørføring gennem væg .....	20
7.4	Bor huller .....	21
7.5	Monter beslaget .....	22
7.6	Monter anlægget .....	23
7.7	Monter rør og riste .....	26
7.7.1	Fugning .....	27
7.8	Afløb til kondensvand .....	28
7.9	Afmonter transportsikringen .....	29
7.10	Monter sidepladerne igen .....	30
7.11	Monter panelbeslagene .....	31
7.12	Monter panelerne .....	32
7.13	Monter stålpladerne .....	33
7.14	Monter bundpladerne .....	44
Appendix A	Måltegning .....	48

# Figurer

Figur 1: AMX 4-anlæg	10
Figur 2: Minimumsafstand til bygningsdele	13
Figur 3: Rigtig installation og forkert installation	14
Figur 4: Afmonter venstre sideplade	17
Figur 5: Afmonter højre sideplade	17
Figur 6: Afmonter det bageste beslag, venstre side set bagfra	18
Figur 7: Afmonter det bageste beslag, højre side set bagfra	18
Figur 8: Marker borehullerne til det bageste og forreste beslag	19
Figur 9: Afstande fra det bageste beslag til det forreste beslag	19
Figur 10: Marker borehuller til rør	20
Figur 11: Bør huller	21
Figur 12: Monter beslaget	22
Figur 13: Løft AMX 4-anlægget op og over på beslaget	23
Figur 14: Fastgør anlægget på beslaget, venstre side	24
Figur 15: Fastgør anlægget på beslaget, højre side	24
Figur 16: Monter det forreste beslag i loftet	25
Figur 17: Rør og riste - generel oversigt	26
Figur 18: Fugning af mellemrum omkring rør, snittegning	27
Figur 19: Tætning rundt om anlægget	27
Figur 20: Vandlås for at forhindre ubehagelig lugt	28
Figur 21: Kompressor	29
Figur 22: Transportlås	29
Figur 23: Monter sidepladen igen – venstre side	30
Figur 24: Monter sidepladen igen – højre side	30
Figur 25: Monter panelbeslagene - 1	31
Figur 26: Monter panelbeslagene - 2	31
Figur 27: Klik panelerne på beslagene	32
Figur 28: Fuldt monteret paneler	32
Figur 29: Skru to lange bolte i midterrammen	33
Figur 30: Detaljebillede, midterrammen med bolte monteret	33
Figur 31: Løft den midterste stålplade	34
Figur 32: Bolthovedet skal gå gennem den runde del af nøglehullet	34
Figur 33: Skub stålpladen til højre	35
Figur 34: Stålpladen låses i den smalle del af nøglehullet	35
Figur 35: Fastgørelsespunkter til den midterste stålplade	36
Figur 36: Spænd boltene	36
Figur 37: Skru to lange bolte i venstre sideramme	37
Figur 38: Løft venstre sideplade over på hængslerne	37
Figur 39: Hængslerne til filterlemmen skal være lukkede	38
Figur 40: Nøglehuller på venstre stålplade	38
Figur 41: Skub stålpladen hen mod væggen	39
Figur 42: Stålpladen låses i den smalle del af nøglehullet	39
Figur 43: Fastgørelsespunkter til venstre stålplade	40
Figur 44: Spænd boltene	40
Figur 45: Skru to lange bolte i højre sideramme	41
Figur 46: Løft højre sideplade over på hængslerne	41
Figur 47: Nøglehul på højre stålplade	42
Figur 48: Skub stålpladen hen mod væggen	42
Figur 49: Fastgørelsespunkter til højre stålplade	43
Figur 50: Spænd boltene	43
Figur 51: Løft den midterste bundplade op og over på hængslerne	44
Figur 52: Fastmonter bundpladen i højre side	44
Figur 53: Fastmonter bundpladen i venstre side	45
Figur 54: Sæt venstre bundplade fast på hængslerne	45
Figur 55: Lås venstre bundplade	46
Figur 56: Sæt højre bundplade fast på hængslerne	46
Figur 57: Lås højre bundplade	47

## Tabeller

Tabel 1: Produktnavn og -type .....	10
Tabel 2: Specifikationer for AMX 4 .....	10
Tabel 3: Vægt og mål .....	11
Tabel 4: Minimumsafstande .....	13
Tabel 5: Afstande mellem beslag .....	19
Tabel 6: Afstande mellem rør .....	20
Tabel 7: Fugningspunkter.....	27

## 2 Indledning

Denne manual indeholder anvisninger på hvordan man monterer AMX 4-anlægget korrekt og sikkert.

Montering og installation af AMX 4 er opdelt i to dele:

1. Montering af anlægget på væg/i loft (denne manual).
2. Elektrisk installation. Se Installationsmanualen.

Begge manualer følger med leverancen. Manualerne kan også downloades fra vores hjemmeside, se afsnit 4.3.






### 2.1 Målgruppe

Manualen er beregnet til faguddannet personale.


### 2.2 Advarselssymboler


Denne manual kan indeholde advarselssymboler. Farverne og symbolerne overholder standarderne ISO 3864 og ISO 7010. Den visuelle afbildning kan variere afhængig af medietypen.


Symbolerne er beskrevet nedenfor:

	<b>FARE</b> Angiver en fare med et højt risikoniveau, som vil medføre dødsfald eller alvorlig personskade, såfremt den ikke undgås.
	<b>ADVARSEL</b> Brandfarligt materiale.
	<b>ADVARSEL</b> Angiver en fare med et mellemstort risikoniveau, som kan medføre dødsfald eller alvorlig personskade, såfremt den ikke undgås.
	<b>ADVARSEL</b> Angiver en risiko for knusning af hænder.
	<b>FORSIGTIG</b> Angiver en fare med et lavt risikoniveau, som kan medføre mindre eller moderat personskade, såfremt den ikke undgås.

Fortsætter på næste side

	<b>FORSIGTIG</b>
	Brug sikkerhedssko som personligt sikkerhedsudstyr.

	<b>BEMÆRK</b>
	Manglende overholdelse af anvisningerne kan medføre skade på anlægget og/eller dens omgivelser.

	Info-box med oplysninger, tips og anbefalinger.
---	---

## 2.3 Ansvar


Producenten kan ikke holdes ansvarlig for skader, der sker på grund af brug, der er i strid med manualens anvisninger.


Producenten forbeholder sig retten til at foretage ændringer uden varsel. Alle angivne værdier er nominelle værdier og kan påvirkes af lokale forhold.


Garantien bortfalder hvis denne manual ikke følges.


### 3 Sikkerhedsforskrifter


Manglende overholdelse af de anvisninger, der er markeret med et advarselssymbol, indeholder en risiko for personskade eller tingsskade.

ADVARSEL	
	<p>R290 (Propan) i apparatet - meget brandfarligt stof.</p> <p>Yderst brandfarlig gas. Danner eksplosive blandinger sammen med luft. Kun tungt opløseligt i vand. Gas er tungere end luft.</p>

ADVARSEL	
	<ul style="list-style-type: none"><li>• Der må ikke bruges midler til at fremskynde optøningsprocessen eller til at rengøre udover dem, der anbefales af producenten.</li><li>• Anlægget skal opbevares i et lokale uden løbende brug af tændkilder. (for eksempel: åben ild, et gasapparat i drift eller en elvarmer i drift).</li><li>• Må ikke gennembøres eller brændes.</li><li>• Vær opmærksom på, at kølemidler ikke indeholder nogen form for lugt.</li><li>• Anlægget skal installeres, betjenes og opbevares i et lokale med et gulvareal, der er større end 12,8 m<sup>2</sup>.</li></ul>


ADVARSEL	
	<ul style="list-style-type: none"><li>• Anlægget må ikke installeres i eksplosionsbeskyttede lokaler.</li><li>• Anlægget må ikke installeres i lokaler med brandfarlig eller korrosiv gas i luften.</li><li>• Anlægget må ikke installeres i lokaler med slidpartikler i luften.</li><li>• Anlægget må ikke installeres i vådrum.</li></ul>

FORSIGTIG	
	<p>Brug sikkerhedsko når anlægget monteres.</p>

BEMÆRK	
	<p>Hvis anlægget installeres i et lokale med et ildsted eller komfur, der trækker luft ud af lokalet, skal alle relevante bestemmelser overholdes.</p>



## 3.1 Ansvar

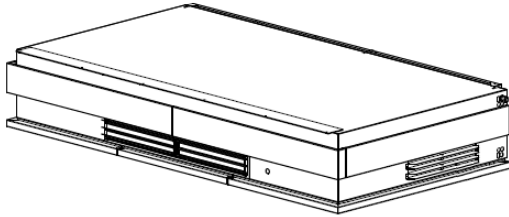
<b>FORSIGTIG</b>	
	<ul style="list-style-type: none"><li>• Installationsteknikeren er ansvarlig for at installere anlægget i henhold til lokale regler og standarder.</li><li>• Installationsteknikeren er ansvarlig for at sikre, at anlægget er korrekt sikret i vandret position.</li><li>• Installationsteknikeren er ansvarlig for at sikre, at alle eksisterende funktioner i væg/loft (f.eks. dampspærre) genoprettes og er fuldt funktionelle, når anlægget er blevet installeret.</li></ul>

### 3.1.1 Krav til personalet

Montering af AMX 4-anlægget skal udføres af faguddannet personale. Lægsmænd må ikke forsøge at montere anlægget.

## 4 Produktidentifikation

### 4.1 Produktnavn og -type

Produktnavn	AMX 4
Anlæggets varenummer	9500004001
Type	Decentral ventilationsanlæg. Fritstående.
	

*Figur 1: AMX 4-anlæg*

Tabel 1: Produktnavn og -type

### 4.2 Specifikationer

Vægt, samlet anlæg	235 kg
Vægt, kabinet	175 kg
Vægt, bundplader	55 kg
Mål (B x H x D)	2055 x 358 x 1100 mm
Rørforbindelse	2 x Ø200 mm

Tabel 2: Specifikationer for AMX 4

Se databladet for AMX 4 for yderligere oplysninger. Databladet kan hentes på vores hjemmeside.

### 4.3 Producent


Airmaster A/S  
Industrivej 59  
9600 Aars  
Danmark


Telefon: +45 98 62 48 22  
E-mail: [info@airmaster.dk](mailto:info@airmaster.dk)  
Hjemmeside: [www.airmaster.dk](http://www.airmaster.dk)


## 5 Transport og opbevaring


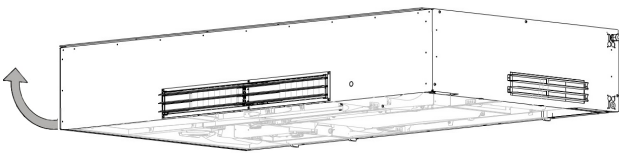
AMX 4 er pakket på en palle. Der kan være op til to anlæg på en palle.

Under transport skal pallen bindes fast, så den ikke flytter sig eller rykker sig. Sørg for, at den ikke tabes eller på anden måde beskadiges ved håndtering.

ADVARSEL	
	<ul style="list-style-type: none"><li>Anlægget skal opbevares i et lokale uden løbende brug af tændkilder. (for eksempel: åben ild, et gasapparat i drift eller en elvarmer i drift).</li><li>Anlægget skal opbevares i et lokale med et gulvareal, der er større end 12,8 m<sup>2</sup>.</li></ul>

BEMÆRK	
	Anlægget skal <u>transporteres og opbevares vandret</u> .

BEMÆRK	
	Anlægget skal opbevares i et tørt område ved en temperatur mellem -10 til 30° C.


BEMÆRK	
	<p>Anlægget kan vippes 80-90 grader i under 60 sekunder, f.eks. for at få den gennem en døråbning. Når anlægget vippes, skal forsiden vende op, se nedenfor:</p>  <p>Sørg for at understøtte anlæggets bagside med f.eks. træklodser eller tilsvarende for at undgå beskadigelse af beslagene på bagsiden.</p>


Bruttovægt (2 anlæg og palle)	Ca. 530 kg
Nettovægt (det enkelte anlæg)	235 kg
Pallens mål (l*b)	2150*1200 mm


Tabel 3: Vægt og mål


## 6 Vigtige oplysninger, inden du monterer anlægget


Læs anvisningerne i dette kapitel grundigt, *inden* du begynder.


ADVARSEL	
	<ul style="list-style-type: none"><li>• Underlaget, dvs. væg og loft, skal kunne understøtte anlæggets vægt.</li><li>• Anlægget skal monteres med alle fastgørelsespunkter. Ingen af dem må springes over eller undlades.</li><li>• Brug skruer der er beregnet til underlaget. Sørg for, at skruerne kan understøtte anlæggets vægt og passer i anlæggets fastgørelsespunkter.</li></ul> <p>Hvis anlægget falder ned, er der stor risiko for alvorlig personskade og beskadigelse af anlægget.</p>

ADVARSEL	
	<ul style="list-style-type: none"><li>• Anlægget skal installeres i et lokale med et gulvareal, der er større end 12,8 m<sup>2</sup>.</li></ul>

BEMÆRK	
	Huller til rør i væggen skal have en hældning på 1-2 % udad og nedad for at forhindre, at kraftig regn kommer ind i anlægget.

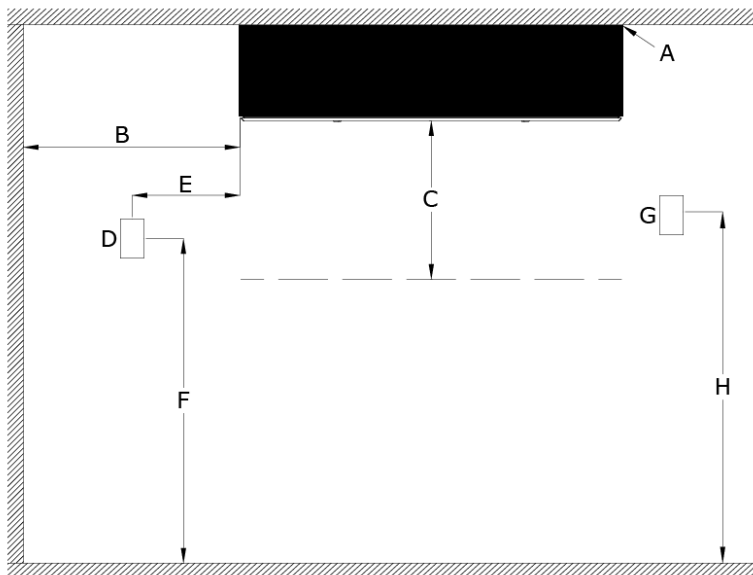
BEMÆRK	
	Væggen, hvor anlægget monteres, skal have en jævn overflade. Hvis overfladen er ujævn, kan montering af rammen være ude af lod. Dette kan medføre lækager og et øget støjniveau ved betjening af anlægget.

BEMÆRK	
	Brug korrekt løfteudstyr. Anlægget er tung. Forsøg ikke at løfte eller flytte den manuelt.

	Vi anbefaler, at huller til rør bores 10-15 mm større end angivet på tegningerne. Dermed er der plads til efterfølgende isolering, direkte kontakt med væggen forhindres, og der er plads til, at en dampspærre osv. kan genoprettes.
---	--

## 6.1 Minimumsafstand til bygningsdele

Det er vigtigt at anbringe anlægget korrekt. Nedenfor er en skitse over de vigtigste afstande, som du skal tage i betragtning før installation.



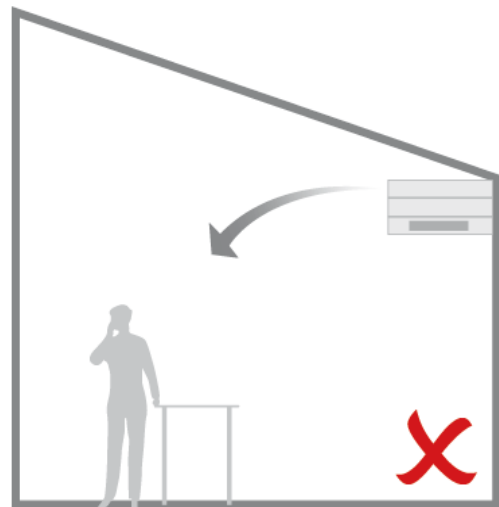
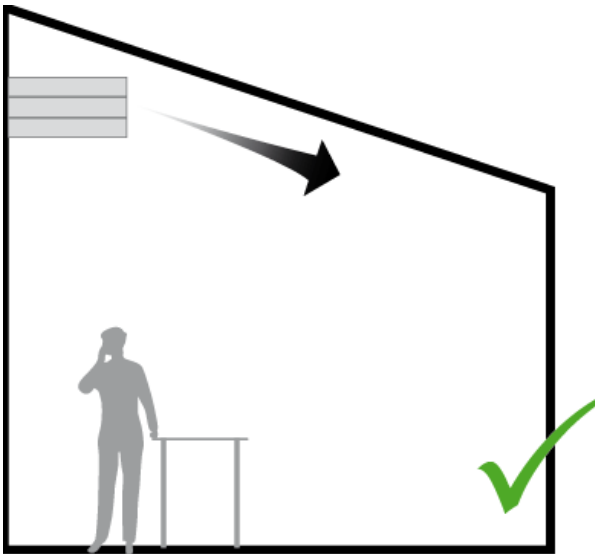
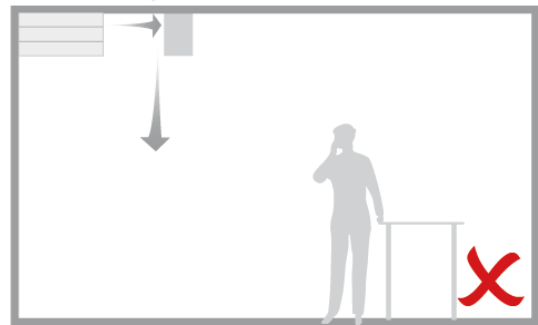
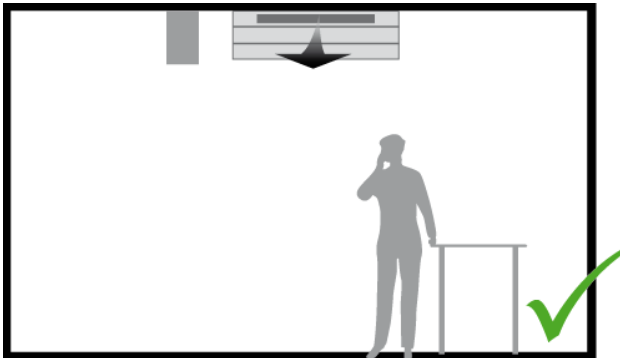
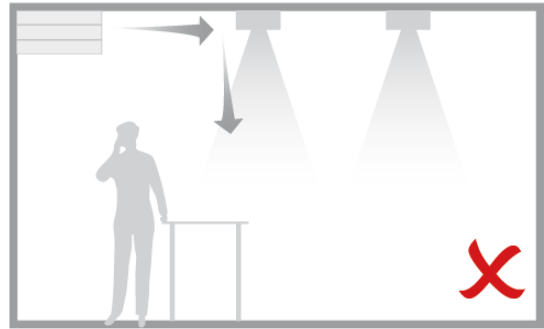
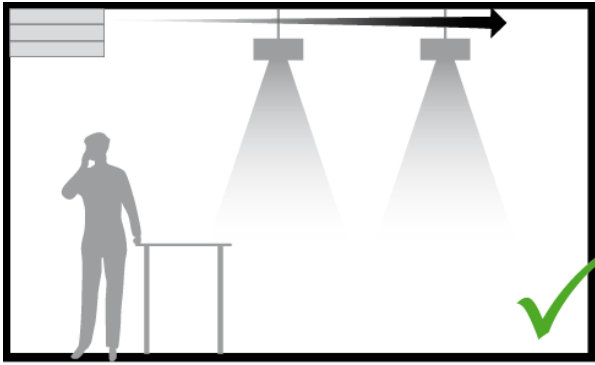
Figur 2: Minimumsafstand til bygningsdele

- A Maks. afstand fra loft = 6 mm
- B Min. afstand fra væg = 0,5 m
- C Min. frit rum til vedligeholdelsesarbejde = 0,95 m
- D Ekstern CO<sub>2</sub>-sensor
- E Ca. 1 m.
- F Ca. 2 m.
- G Ekstern PIR-/bevægelsessensor
- H Ca. 2,25 m. (1,8 m. – 2,5 m.)

Tabel 4: Minimumsafstande

Forhindringer i lokalet påvirker luftstrømmen fra AMX 4-anlægget, og det er derfor også nødvendigt at tage lokalets layout i betragtning, når det rette sted skal vælges.

Se eksempler på rigtig og forkert installation i Figur 3.



Figur 3: Rigtig installation og forkert installation

## 6.2 Værktøj og tilbehør

Inden du påbegynder montering af AMX 4-anlægget, skal du bruge følgende værktøj og tilbehør:

- Løfteudstyr, der er egnet til anlæggets vægt (min. 240 kg)
- Et kernebor (min. Ø200 mm, se Info-box på side 12)
- Almindeligt håndværktøj
- Fugemasse og fugebånd
- Rent underlag for at undgå, at anlægget bliver ridset, f.eks. kraftigt pap, tykt plastic, et tæppe eller tilsvarende materiale.


Afhængig af kundens ordre: rør, riste samt dampspærre kan også være nødvendigt. Installationen kan ikke udføres korrekt uden dette udstyr.

## 6.3 Udpakning

Leveringsomfanget kan ses på følgesedlen, dog er en generel styklister angivet nedenfor:

- AMX 4-anlæg, monteret med væg-/loftbeslag
- Afløbsslange til kondensvand og elledning
- Stålblader
- Paneler
- Bundplader
- Bolte og nøgle til bundplader
- Rør, riste, dampspærre
- CO<sub>2</sub>-sensor, PIR-/bevægelsessensor
- Manualer: Monteringsmanual, Installationsmanual, Betjenings- og vedligeholdelsesmanual.

Brug et beskyttelsesunderlag ved udpakning for at undgå ridser på bundpladen og paneler. Sørg for, at du har alle delene, og kontroller, om nogen af delene ser beskadigede ud, inden du påbegynder installationen.

	<b>FORSIGTIG</b>
	Påbegynd ikke installationen, hvis én eller flere dele på følgesedlen er beskadigede eller mangler.

## 7 Monteringsprocessen

Nedenfor er et overblik over monteringsprocessen. Hvert enkelt trin er beskrevet i de efterfølgende underafsnit.

Processen beskriver de trin, du skal udføre ved montering af et fuldt synligt anlæg. Såfremt anlægget skal indbygges i loftet, udelades afsnittene om panelbeslag og paneler.

1. [Afmonter sidepladerne](#)
2. [Afmonter det bageste beslag](#)
3. [Marker borehuller til beslag og rørføring](#)
4. [Bor huller](#)
5. [Monter beslaget](#)
6. [Monter anlægget](#)
7. [Monter rør og riste + fugning](#)
8. [Tilslut afløbet](#)
9. [Transportsikring løsnes](#)
10. [Monter sidepladerne igen](#)
11. [Monter panelbeslagene](#)
12. [Monter panelerne](#)
13. [Monter stålpladerne](#)
14. [Monter bundpladerne](#)

Når AMX 4-anlægget sendes fra fabrikken er det bageste beslag monteret på anlægget. Dette skal afmonteres. For at gøre dette, skal sidepladerne først afmonteres.

Når det er gjort, fortsætter du med at markere og bore huller til beslagene samt rørføringen i væggen.

Herefter monteres det bageste beslag, og anlægget løftes op på beslaget. Når anlægget er monteret, fortsætter du med at montere rør, risterne og afløbet.

Efterfølgende skal kompressorens transportsikringen løsnes.

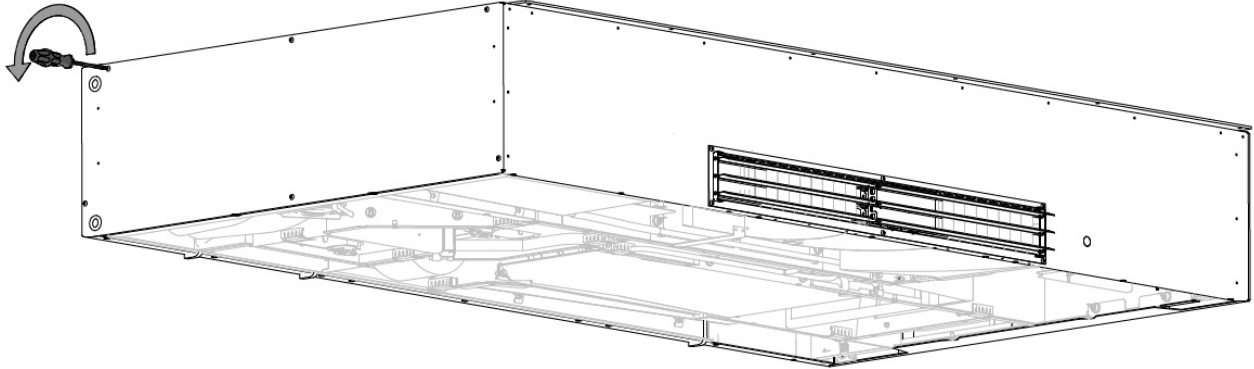
Sidepladerne monteres igen, panelerne monteres, og til sidst monteres stålpladerne og bundpladerne. Dermed er monteringsprocessen færdig.

I Appendix A på side 48 er der en måltekening af AMX 4-anlægget.



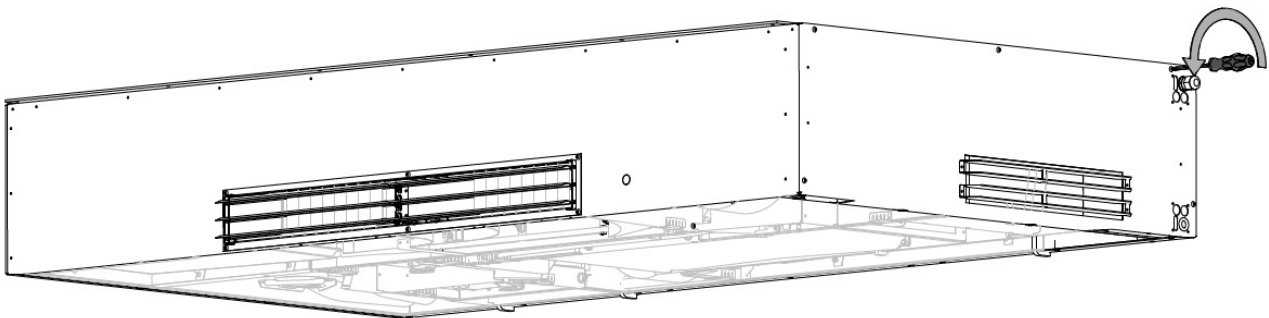
## 7.1 Afmonter sidepladerne

1. Afmonter venstre sideplade, se Figur 4. Anbring forsigtigt pladen på et beskyttende underlag for at undgå ridser på overfladen.



Figur 4: Afmonter venstre sideplade

2. Afmonter højre sideplade, se Figur 5. Anbring forsigtigt pladen på et beskyttende underlag for at undgå ridser på overfladen.

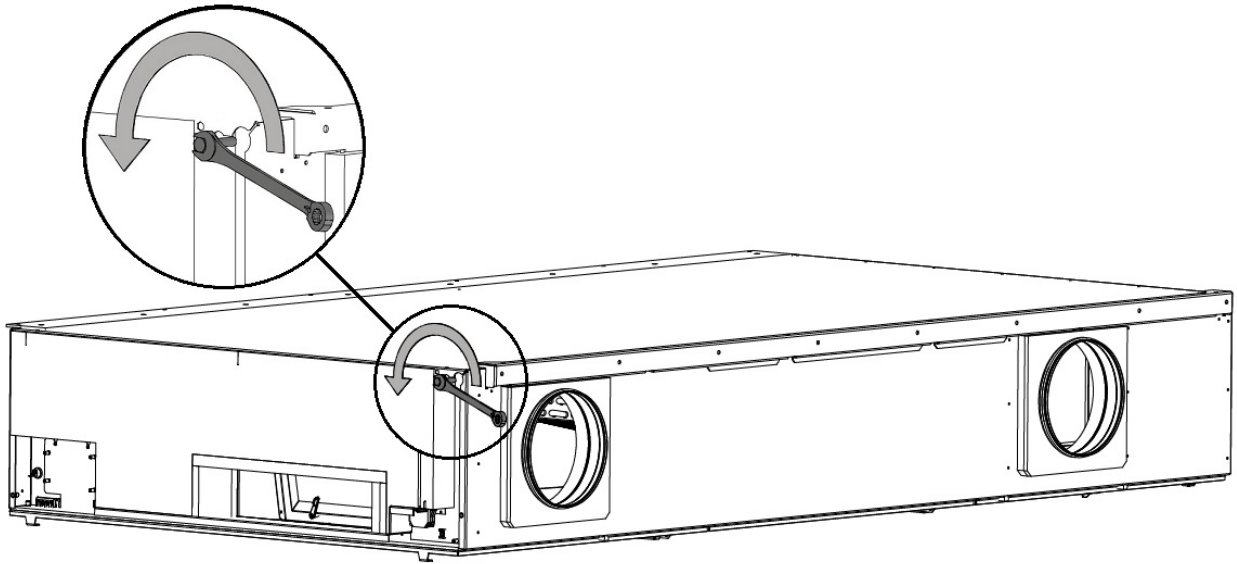


Figur 5: Afmonter højre sideplade

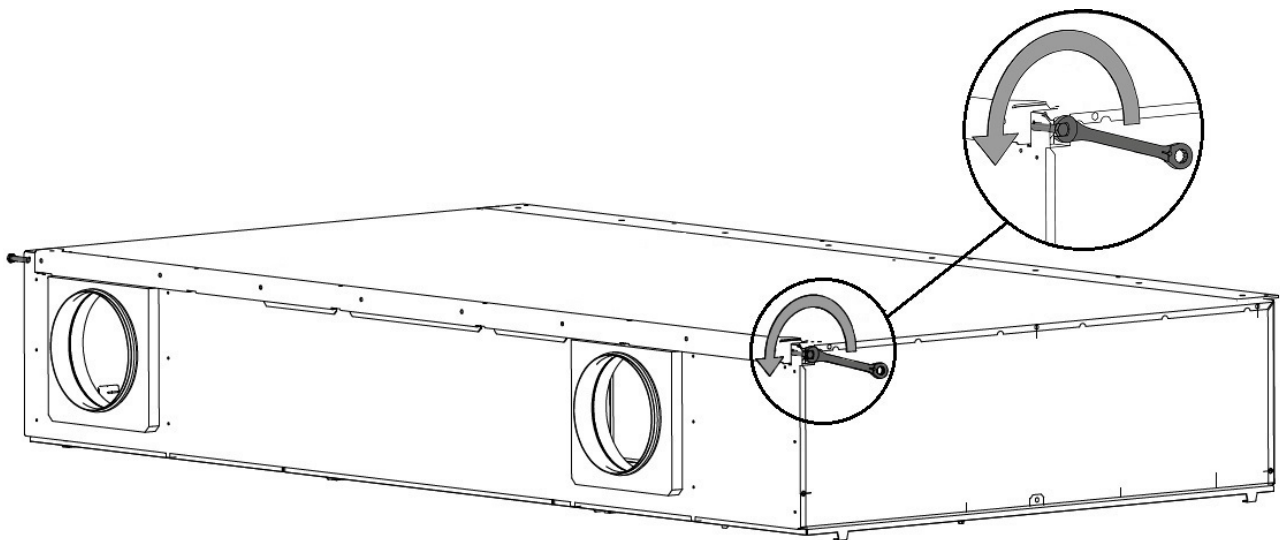
Behold boltene, dem skal du bruge når sidepladerne skal monteres igen.

## 7.2 Afmonter det bageste beslag

1. Afmonter det bageste beslag, se Figur 6 og Figur 7.



Figur 6: Afmonter det bageste beslag, venstre side set bagfra



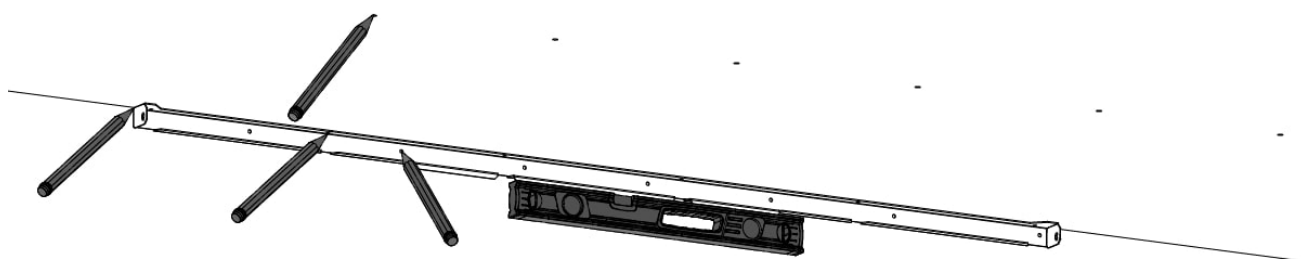
Figur 7: Afmonter det bageste beslag, højre side set bagfra

Behold boltene, dem skal du bruge når anlægget skal monteres på beslaget.

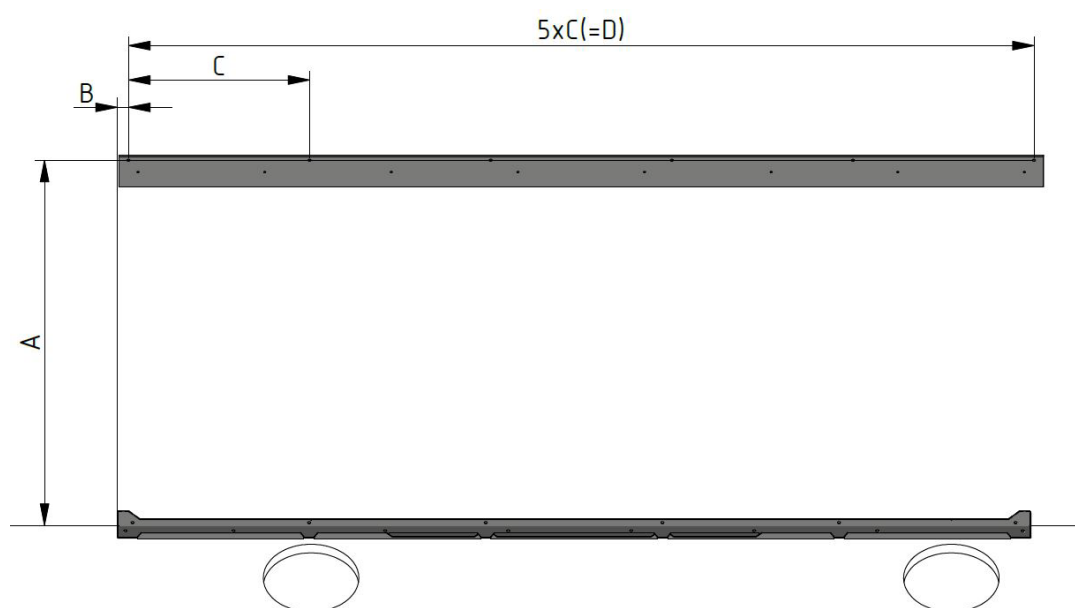
## 7.3 Marker borehullerne

### 7.3.1 Bageste og forreste beslag

1. Hold det bageste beslag op mod væggen og loftet. Sørg for, at beslaget er i vater. Se Figur 8.
2. Marker hullerne til det bageste beslag.
3. Marker hullerne til det forreste beslag, se Figur 8, Figur 9 og Tabel 5.  
(Det forreste beslag er en del af AMX 4-anlægget og kan ikke afmonteres).



Figur 8: Marker borehullerne til det bageste og forreste beslag



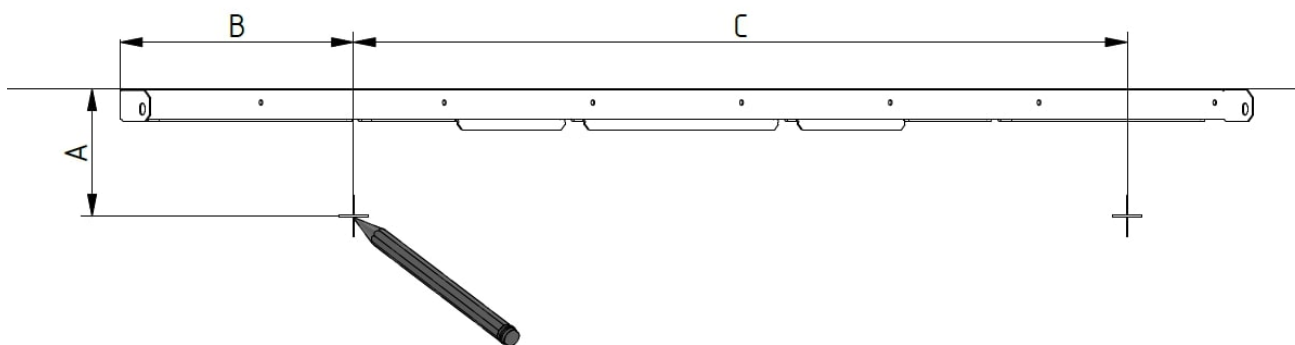
Figur 9: Afstande fra det bageste beslag til det forreste beslag

A	B	C	D
1089 mm	32 mm	370 mm	1850 mm

Tabel 5: Afstande mellem beslag

### 7.3.2 Rørføring gennem væg

1. Hold det bageste beslag op mod væggen og loftet igen. Sørg for, at beslaget er i vater og på det samme sted som før.
2. Marker midten af hullerne til røret, se Figur 10 og Tabel 6.



Figur 10: Marker borehuller til rør

A	B	C
155 mm	167 mm	1340 mm

Tabel 6: Afstande mellem rør

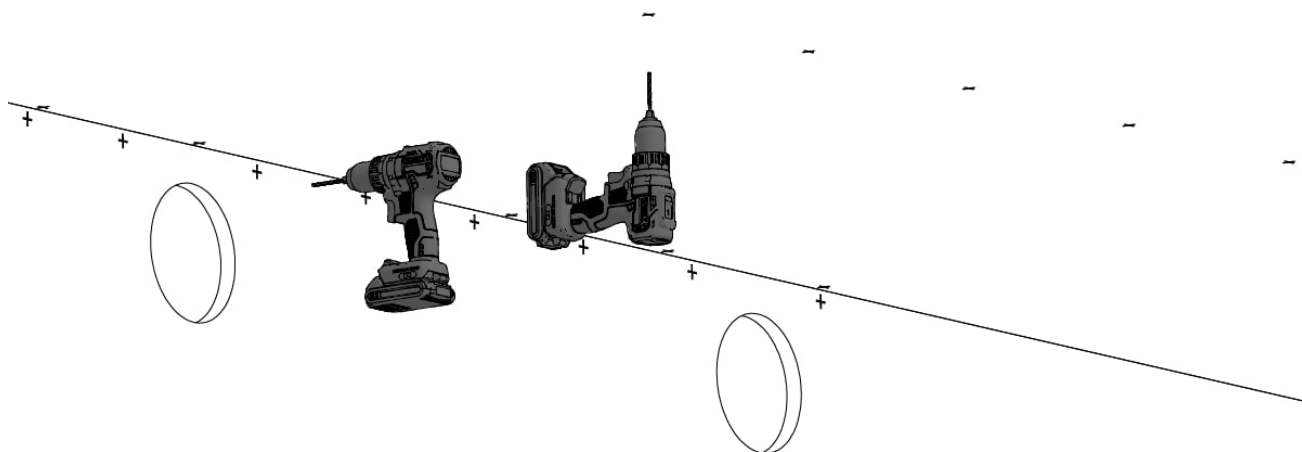
**i**

Det bageste beslag har to indhak øverst. De markerer midten af hullerne til rørene. Brug det som referencepunkt for at kontrollere, at dine målinger er korrekte.

## 7.4 Bor huller

Næste trin er at bore hullerne.

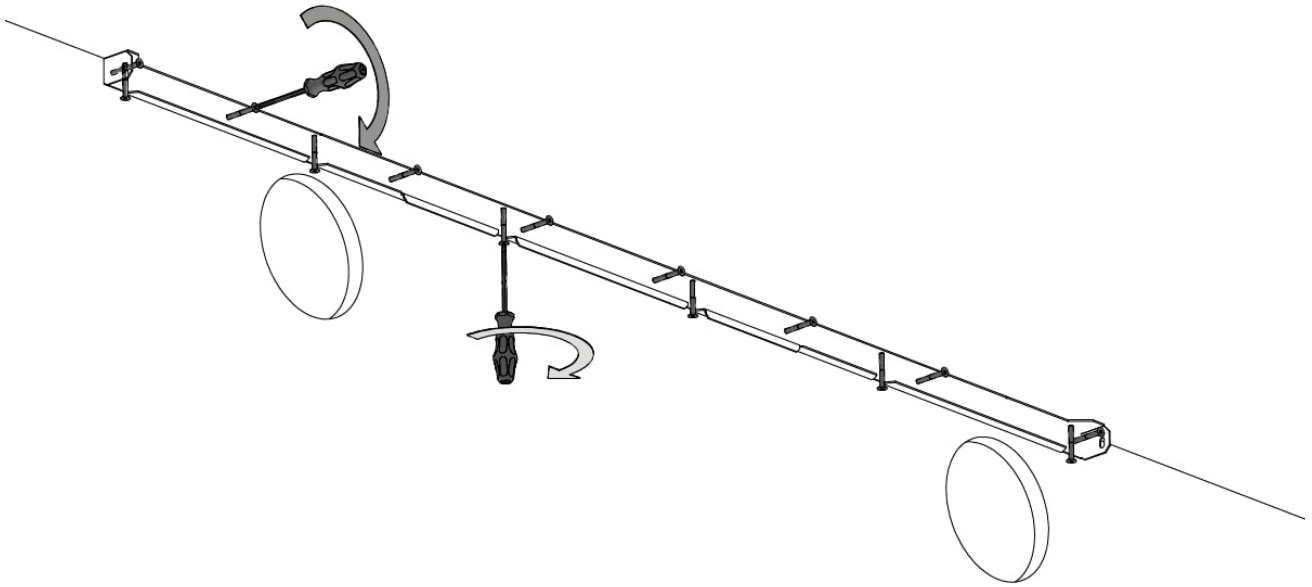
Når hullerne til rørene bores, skal du sørge for at have den rette hældning samt størrelse, se Info-boxen på side 12.



Figur 11: Bor huller

## 7.5 Monter beslaget

1. Monter beslaget. Brug *alle* fastgørelsespunkter, både på væggen og i loftet.

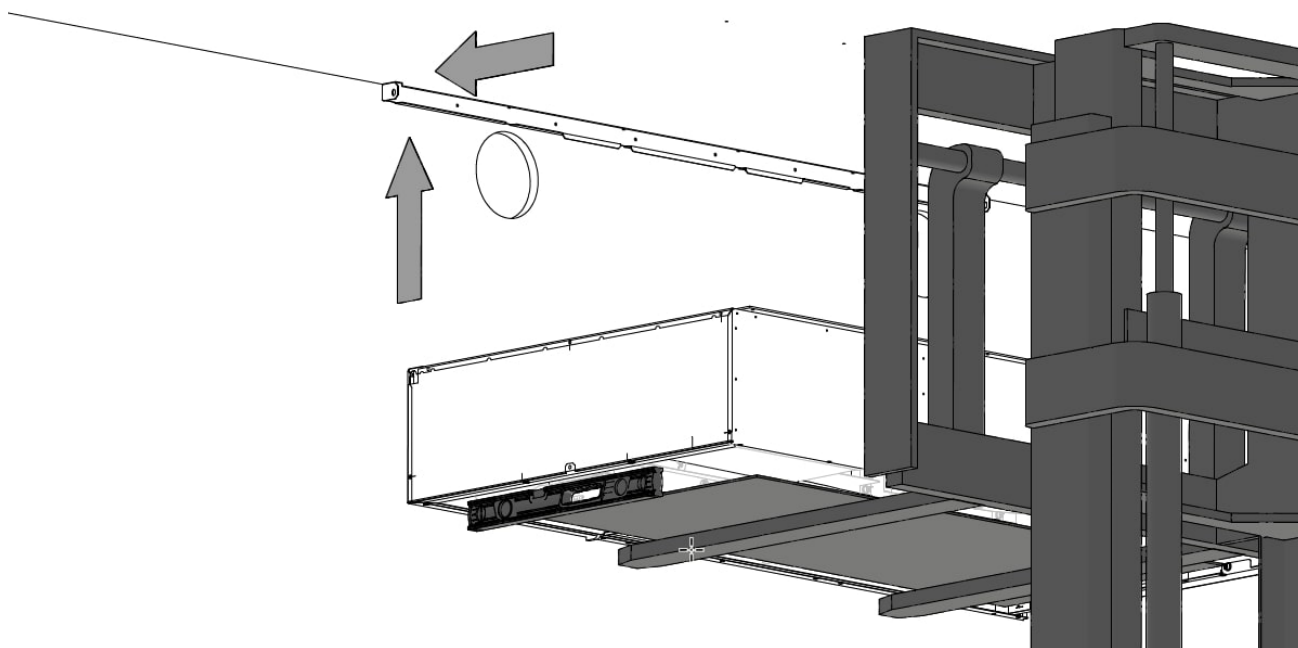


Figur 12: Monter beslaget


## 7.6 Monter anlægget

Brug korrekt løfteudstyr til at løfte AMX 4-anlægget. Se afsnit 6.2, Værktøj og tilbehør på side 15.

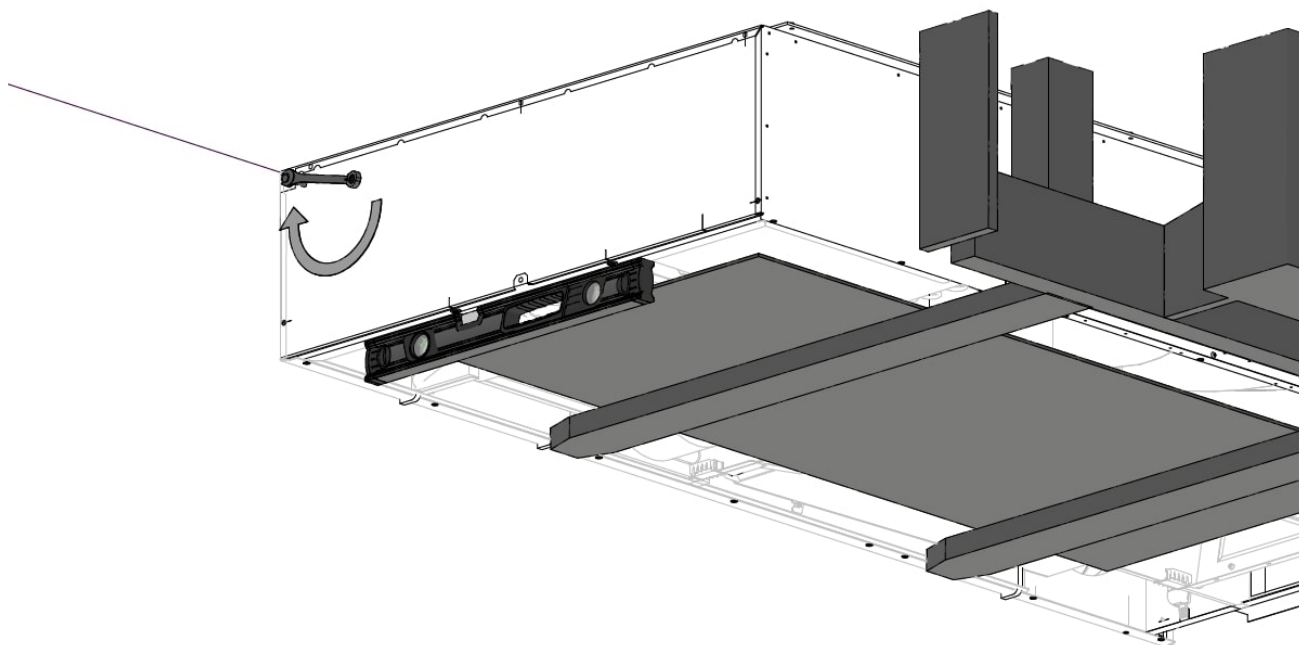
1. Anbring et beskyttelsesunderlag mellem løfteudstyret og anlægget for at forhindre ridser, se Figur 13 nedenfor.
2. Løft anlægget op og over på beslaget. Sørg for, at det er hængslet korrekt på beslaget.  
Sørg for, at ledningen og afløbsslangen ikke bliver klemt mellem væggen/loftet og anlægget.
3. Sørg for, at anlægget er i vater.



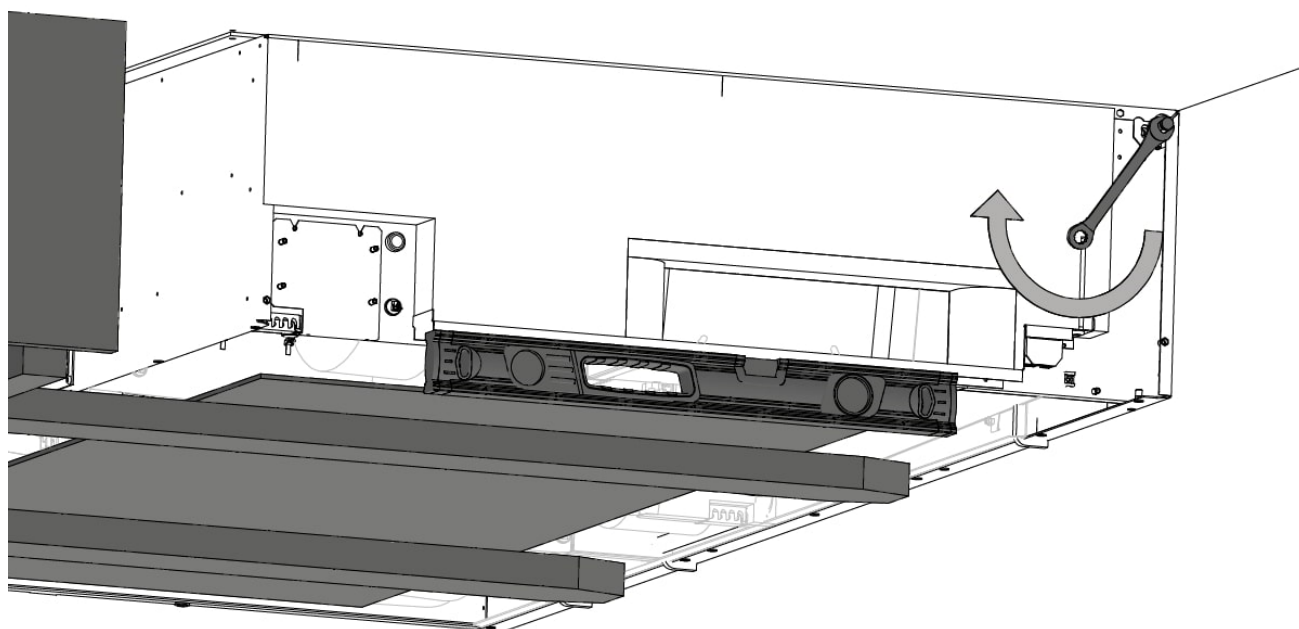
Figur 13: Løft AMX 4-anlægget op og over på beslaget

	<p style="text-align: center;"><b>ADVARSEL</b></p> <p>Anbring ikke dine hænder mellem væggen og anlægget, de risikerer at komme i klemme.</p>
---	---

4. Fastgør anlægget på beslaget på begge sider ved hjælp af de store bolte, som du beholdte, da du afmonterede beslaget, se Figur 14 og Figur 15.  
Beslaget understøtter fuldt ud anlægget, når det monteres korrekt.
5. Kontroller, at anlægget er i vater.



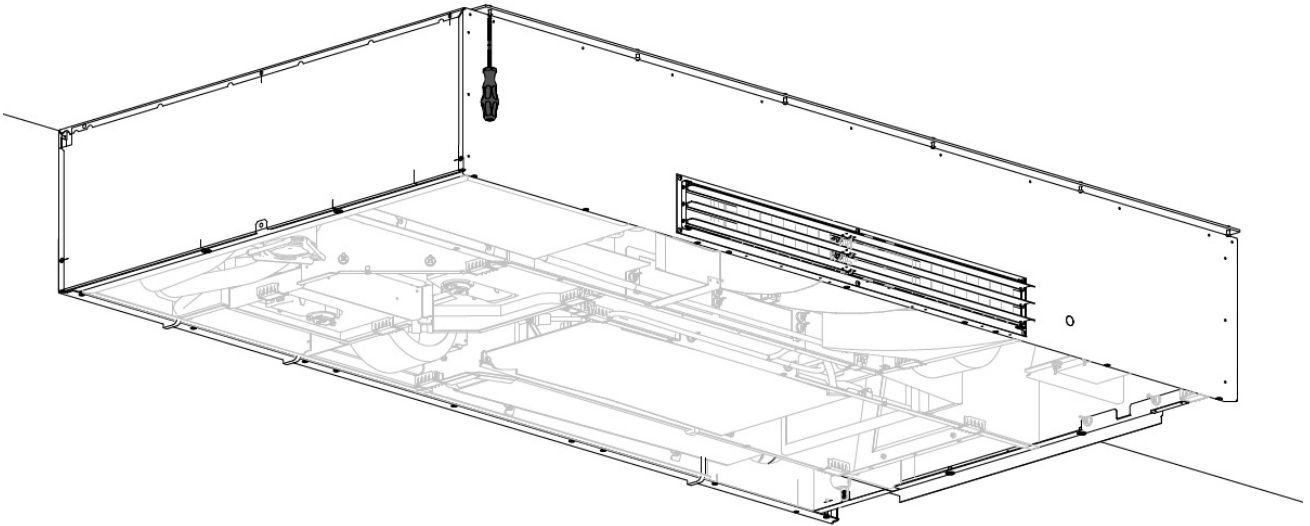
Figur 14: Fastgør anlægget på beslaget, venstre side



Figur 15: Fastgør anlægget på beslaget, højre side



6. Monter det forreste beslag i loftet, se Figur 16. Brug *alle* fastgørelsespunkter.
7. Kontroller, at anlægget er i vater.



Figur 16: Monter det forreste beslag i loftet

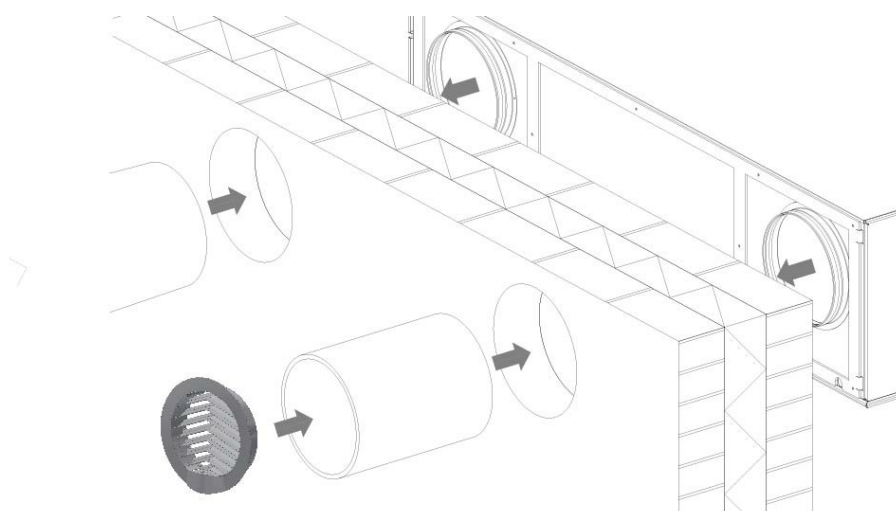
## 7.7 Monter rør og riste

Bemærk, at dette afsnit og følgende underafsnit indeholder en generel beskrivelse af montering af rørene og efterfølgende fugning.


Materialer og metoder til montering af rørene afhænger af kundens ordre, det valgte tilbehør og det faktiske installationssted. Derfor kan vi kun give generel vejledning om dette. De nødvendige trin er dog de samme:

1. Monter anlægget (allerede gjort)
2. Montering af rørene
3. Monter de udvendige riste.

Figur 17 indeholder en generel oversigt.



Figur 17: Rør og riste - generel oversigt

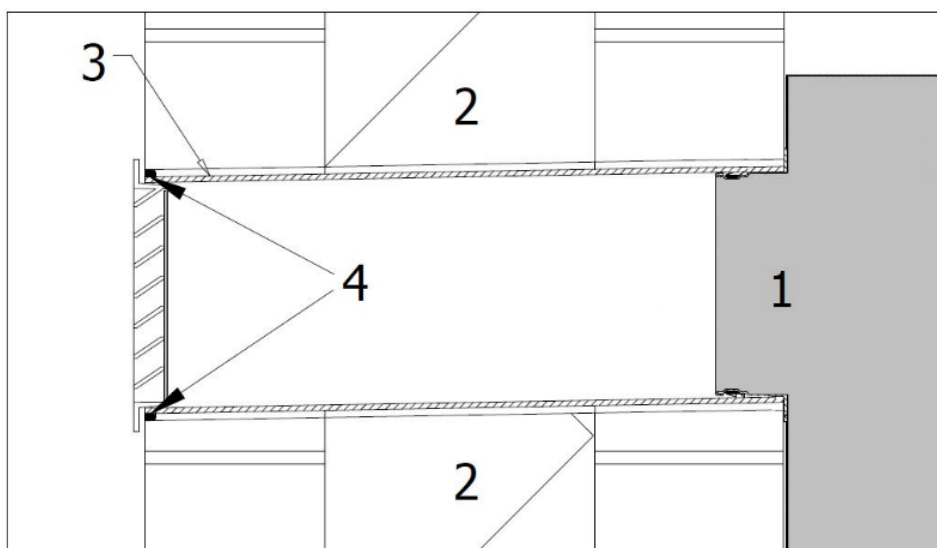
BEMÆRK	
	<ul style="list-style-type: none"><li>• Ventilationsrørene skal installeres i henhold til lokale gældende standarder og regler.</li><li>• Kondens- og varmeisolering skal udføres i henhold til lokale gældende standarder og regler.</li><li>• Brandkrav i henhold til lokale gældende standarder og regler skal overholdes.</li></ul>

Vigtige oplysninger:

- Rørenes længde beregnes ud fra væggenes tykkelse.
- Sørg for, at rørene ikke bliver snoede eller presset op mod tilslutningsstudsene på anlægget, da dette vil øge støjniveauet.
- Rør til afkast- og tilluft skal isoleres mod kondensvand, hvis de befinder sig inde i klimaskærmen.
- Rør til afkast- og tilluft skal isoleres mod støj, hvis de er synlige.
- Fugning skal udføres udvendigt og indvendigt, se 7.7.1 på næste side.
- Der skal monteres udendørs riste. Se vores hjemmeside for yderligere oplysninger om Boomerain® risten der er vist i Figur 17 ovenfor.

## 7.7.1 Fugning

Snittegningen i Figur 18 nedenfor viser en væg med rørføring og rørbeslag. Den grå kasse til højre markeret med tallet '1' er et anlæg monteret på indersiden.

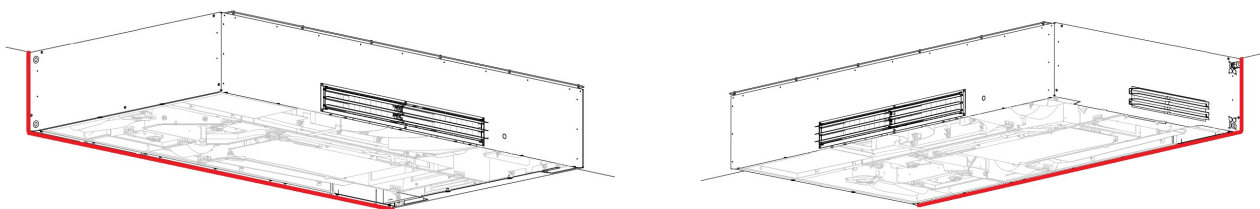


Figur 18: Fugning af mellemrum omkring rør, snittegning

- |   |                           |
|---|---------------------------|
| 1 | Anlæg                     |
| 2 | Væg                       |
| 3 | Rør og rørkanal           |
| 4 | Tætningspunkter udvendigt |

Tabel 7: Fugningspunkter

- Påfør fugemasse på rørens yderside, se '4' i Figur 18 ovenfor.
- Lav en fugning rundt om anlæggets bund og sider, dvs. mellem anlægget og væggen, se Figur 19 nedenfor. Afhængig af væggenes udformning kan der bruges en langtidselastisk fugemasse eller ekspanderende fugebånd til dette.



Figur 19: Tætning rundt om anlægget

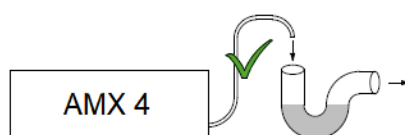
## 7.8 Afløb til kondensvand

Bemærk, at dette afsnit indeholder generelle oplysninger om afløb til kondensvand. Vi kan kun give en generel vejledning, da afløbsforbindelserne afhænger af hvor anlægget er installeret.

AMX 4-anlægget er forsynet med en afløbsslange. Slangens længde varierer afhængig af kundens ordre.

Afløb kan udføres på forskellige måder. Man kan eksempelvis forbinde afløbsslangen til et spildevandsrør, eller føre slangen gennem ydermuren. Afhængig af hvor anlægget er installeret kan der også være andre muligheder.

Hvis afløbsslangen forbindes til et spildevandsrør, anbefaler vi at installere en vandlås, for at forhindre ubehagelig lugt i at slippe ud af spildevandssystemet, se Figur 20 nedenfor.



Figur 20: Vandlås for at forhindre ubehagelig lugt

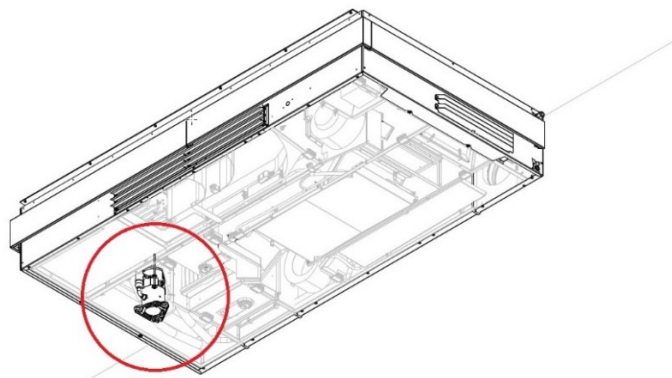
Hvis afløbsslangen føres gennem ydermuren *skal* slangen beskyttes mod isdannelse.

Hvis du vil føre afløbsslangen gennem muren, skal du bore et hul med en diameter og en hældning udadtil på 1-2 %. Husk at tætte samlingen mellem slangen og ydermuren.

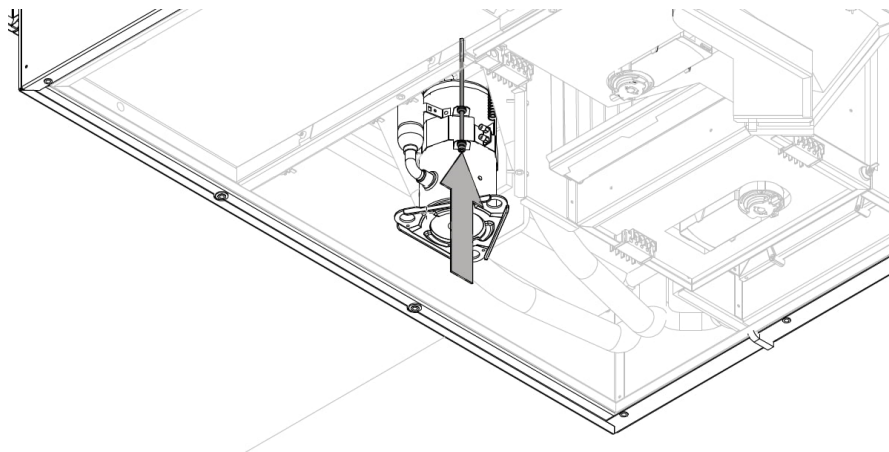
## 7.9 Afmonter transportsikringen

Kompressoren er sikret med en transportlås, denne skal løsnes, inden anlægget lukkes.

1. Lokaliser kompressoren, se Figur 21 nedenfor.
2. Lokaliser transportlåsen, se Figur 22.
3. Løsn boltene, og træk den nedad. Den kan ikke afmonteres, men den skal løsnes helt. Kompressoren understøttes nu af/hænger nu i fjedrene.



Figur 21: Kompressor



Figur 22: Transportlås

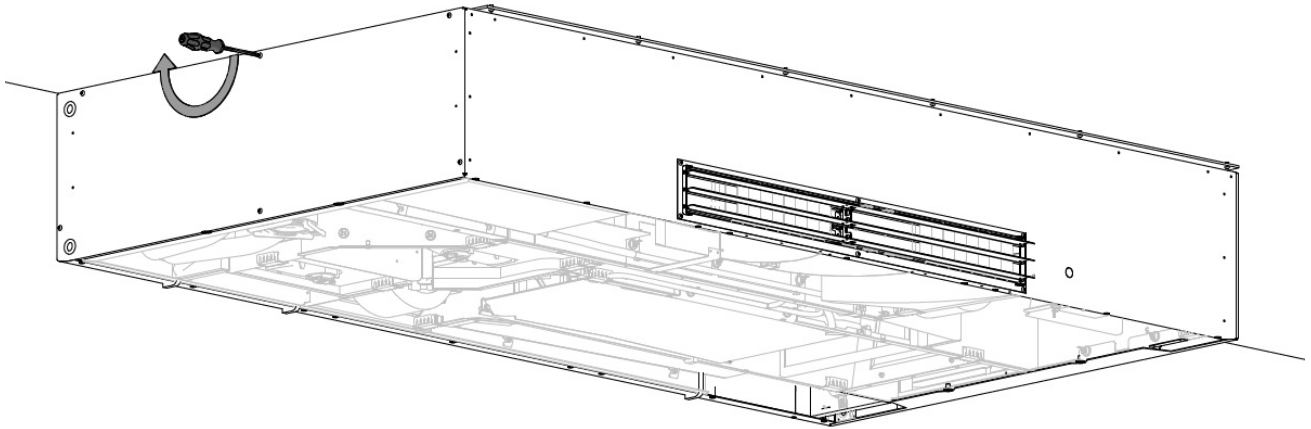


### BEMÆRK

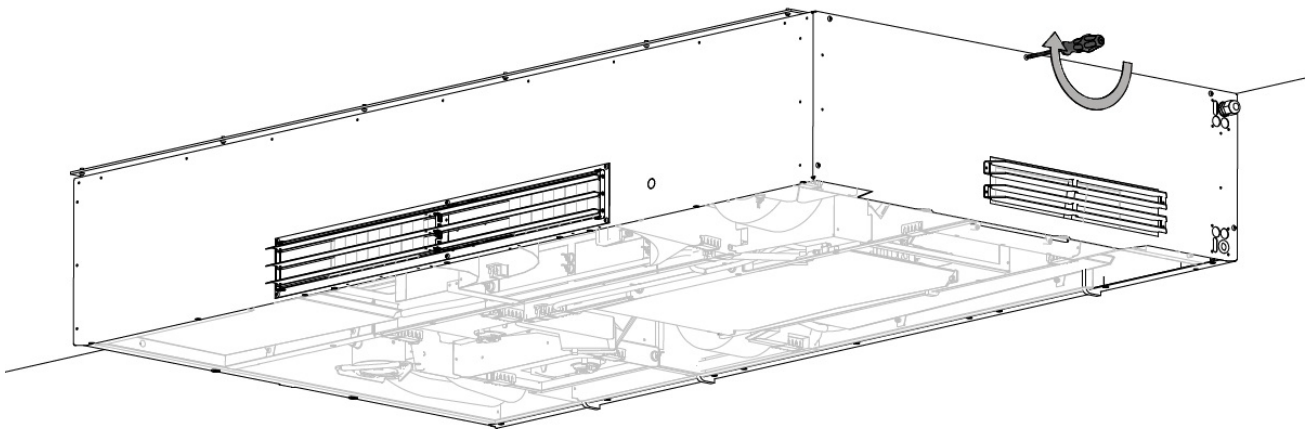
- Der er risiko for øget støjniveau, hvis transportlåsen ikke løsnes helt.
- Kompressorens levetid reduceres, hvis transportlåsen ikke løsnes helt.

## 7.10 Monter sidepladerne igen

Monter sidepladerne igen ved hjælp af boltene fra tidligere, se Figur 23 og Figur 24.



Figur 23: Monter sidepladen igen – venstre side

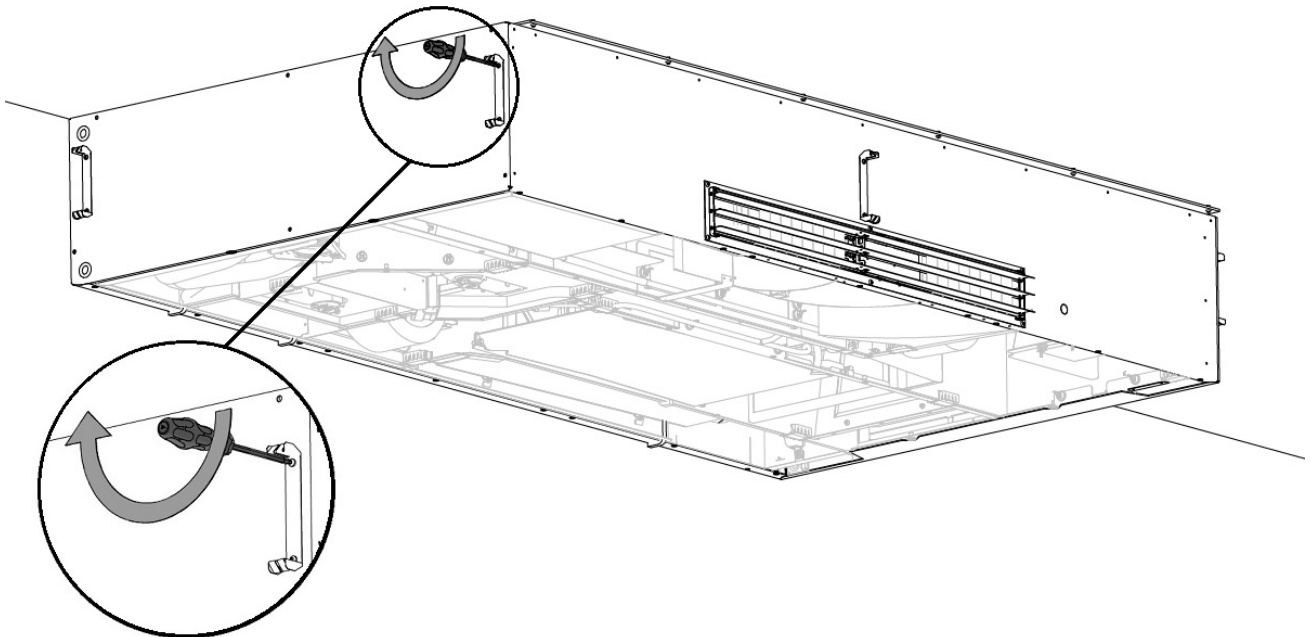


Figur 24: Monter sidepladen igen – højre side

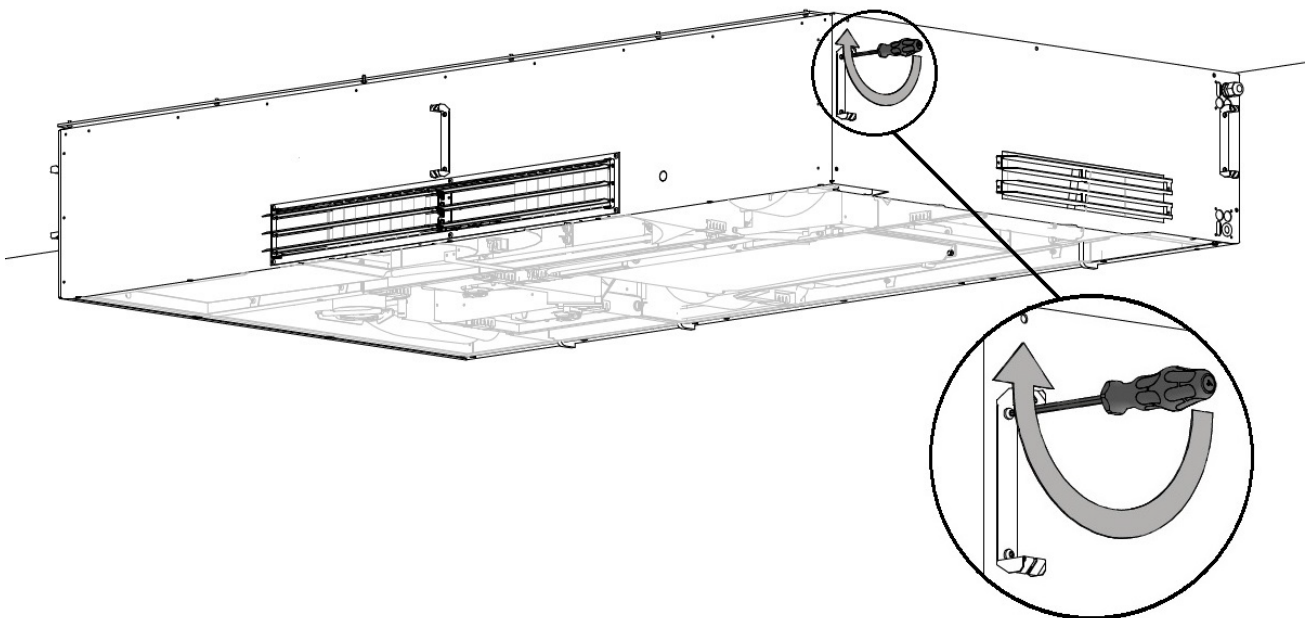
## 7.11 Monter panelbeslagene

Bemærk, at panelbeslagene og panelerne ikke altid er en del af leverancen.

1. Monter panelbeslagene. Der er to på hver side og ét foran på anlægget, se Figur 25 og Figur 26 nedenfor.



Figur 25: Monter panelbeslagene - 1

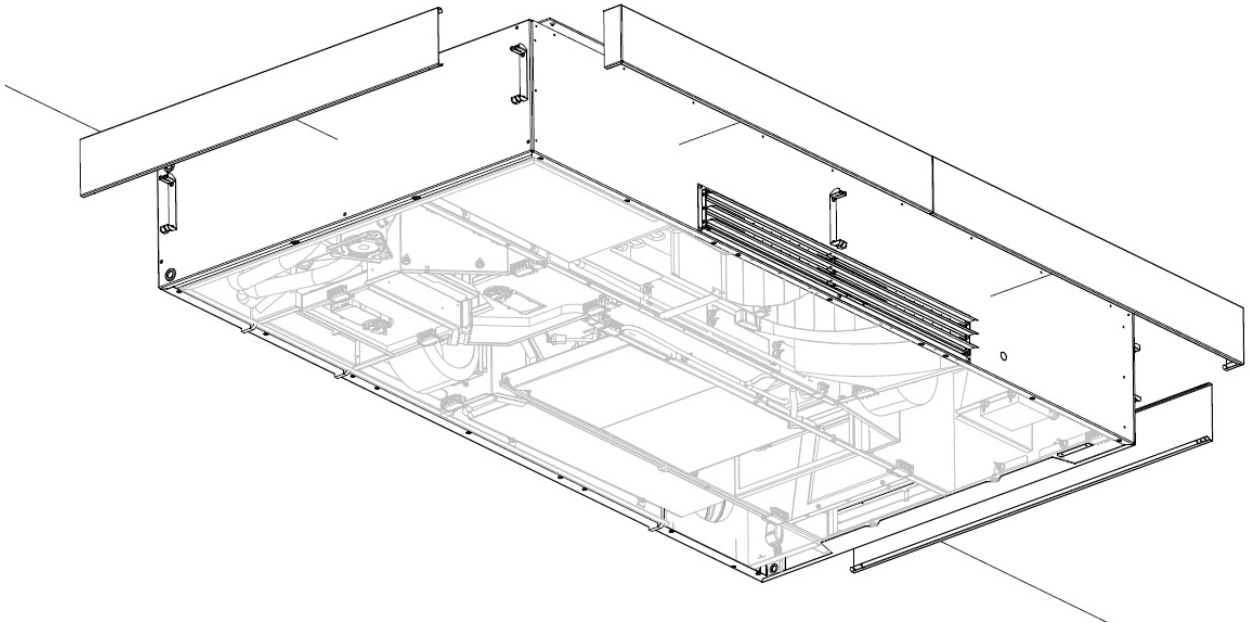


Figur 26: Monter panelbeslagene - 2

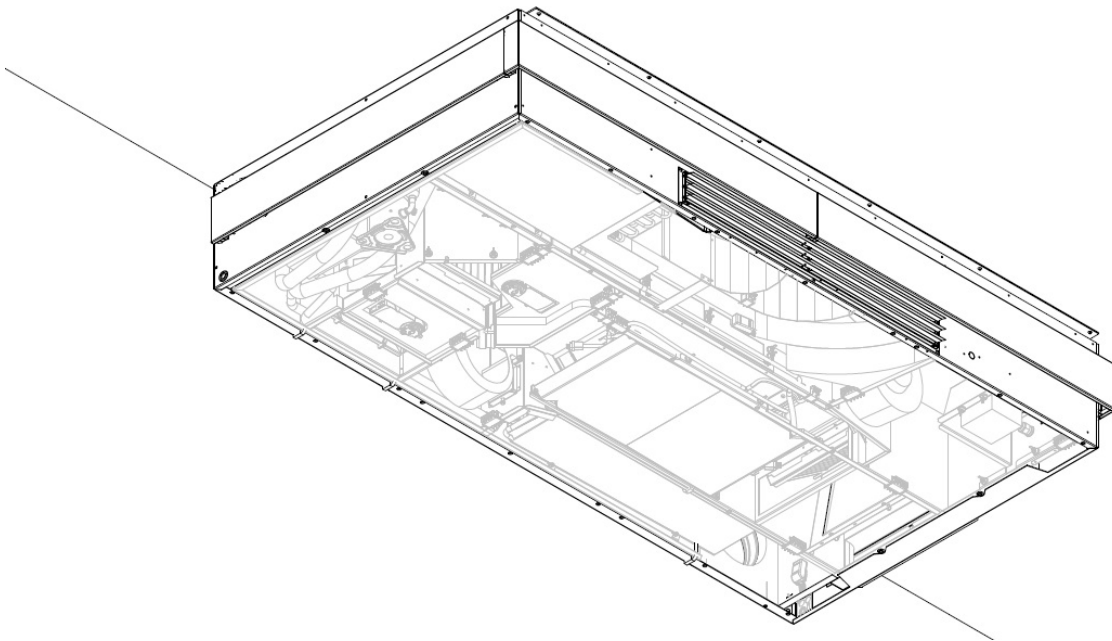
## 7.12 Monter panelerne

*Bemærk, at panelbeslagene og panelerne ikke altid er en del af leverancen.*

1. Tag forsigtigt ét panel ad gangen, og klik det på beslagene. Pas på ikke at ridse panelerne. Se Figur 27 og Figur 28 nedenfor.



*Figur 27: Klik panelerne på beslagene*



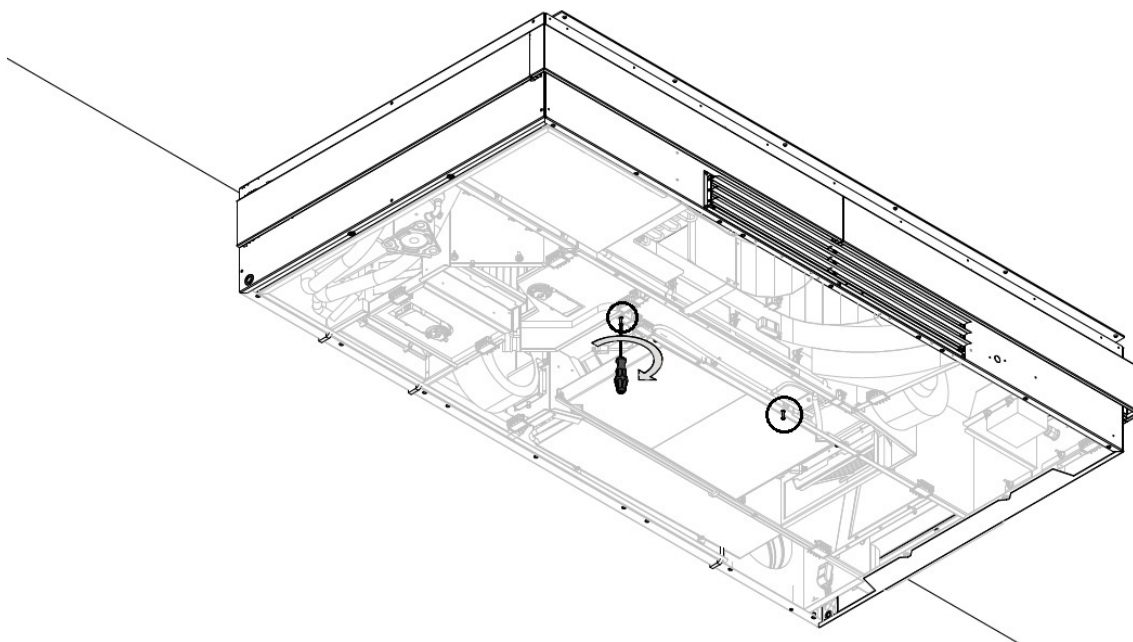
*Figur 28: Fuldt monteret paneler*



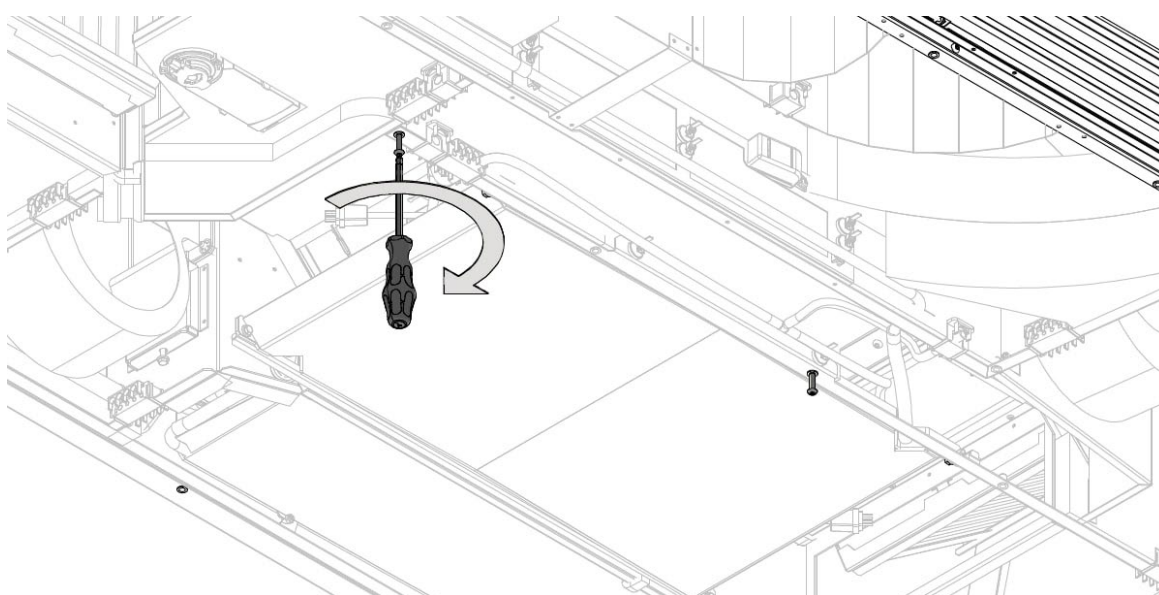
## 7.13 Monter stålpladerne

Næste trin er at montere stålpladerne på anlæggets bund. Der skal monteres tre plader. Begynd med den midterste, og fortsæt med at montere pladerne på hver side. Bemærk, at stålpladen i midten kan være formonteret. I så fald skal du fortsætte til trin 5 på side 37.

1. Skru to af de lange bolte i midterrammen, se Figur 29 og Figur 30 nedenfor. Bemærk, at du skal efterlade mindst 10 mm mellem rammen og bolthovedet, for at nøglehullet på stålpladen kan fungere korrekt.

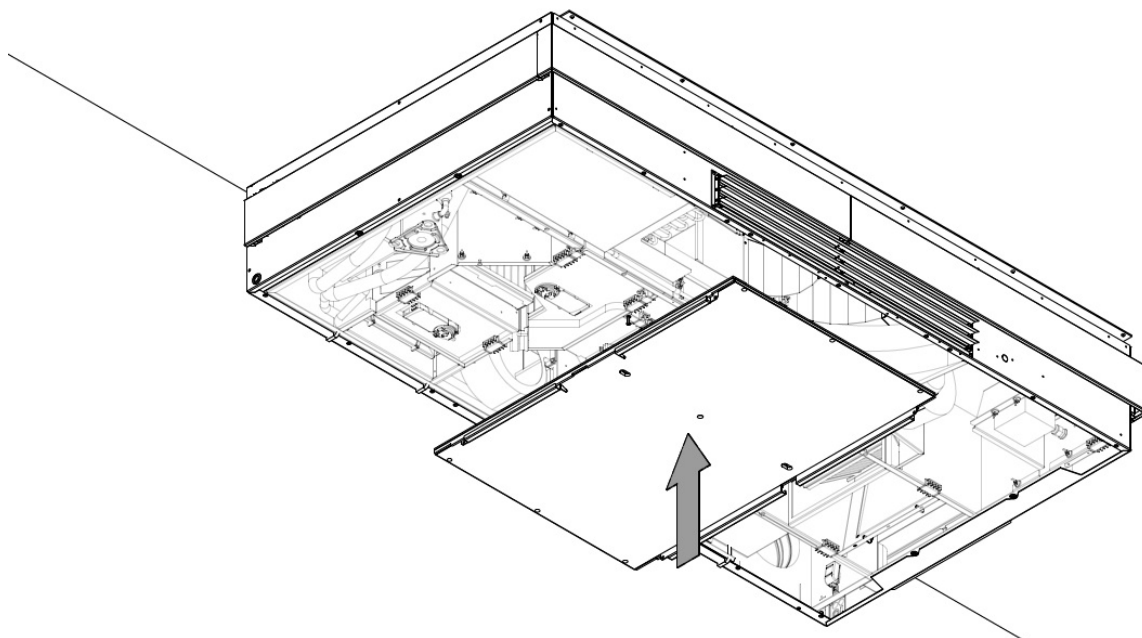


Figur 29: Skru to lange bolte i midterrammen

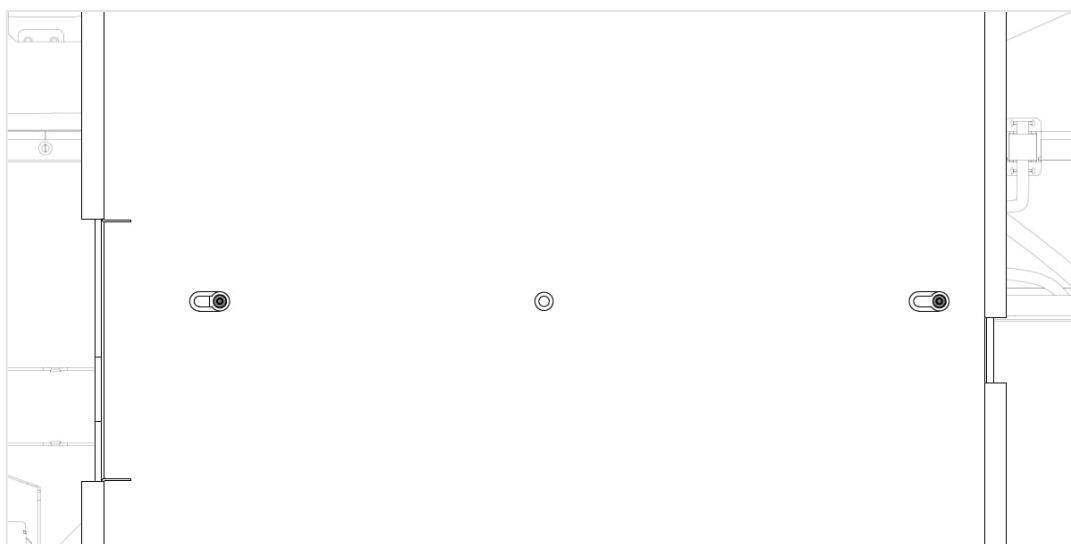


Figur 30: Detaljebillede, midterrammen med bolte monteret

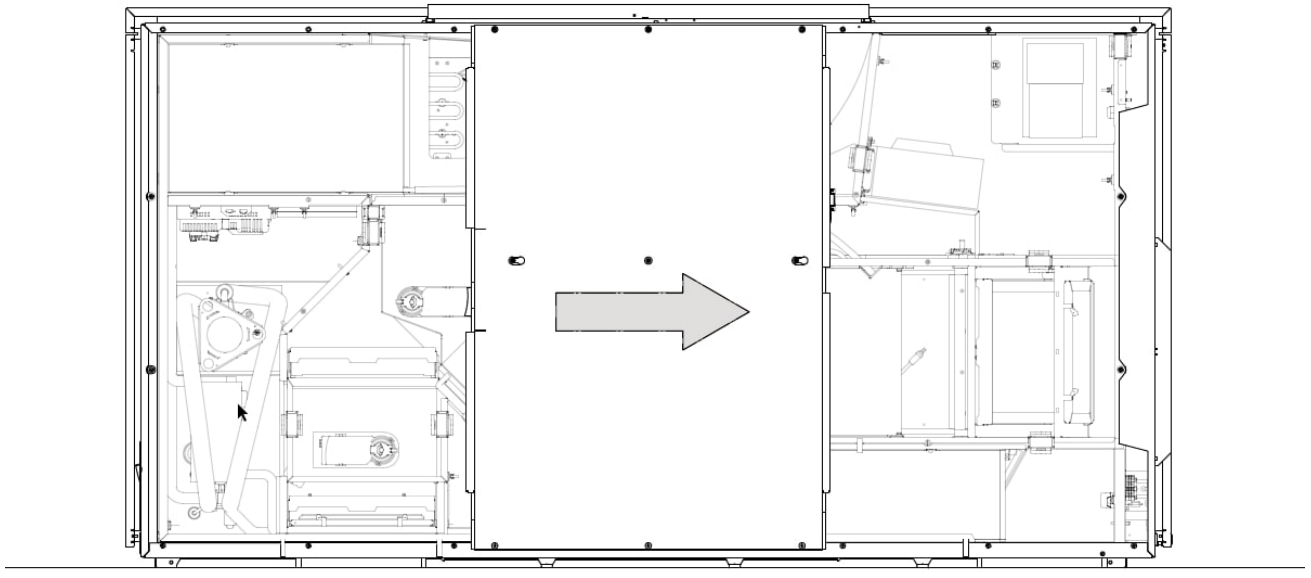
2. Løft den midterste stålplade op og over på boltene. Bolthovederne skal gå ind i nøglehullets runde del. Skub derefter pladen til højre for at låse pladen i den smalle del af nøglehullet, se Figur 31, Figur 32, Figur 33 og Figur 34.



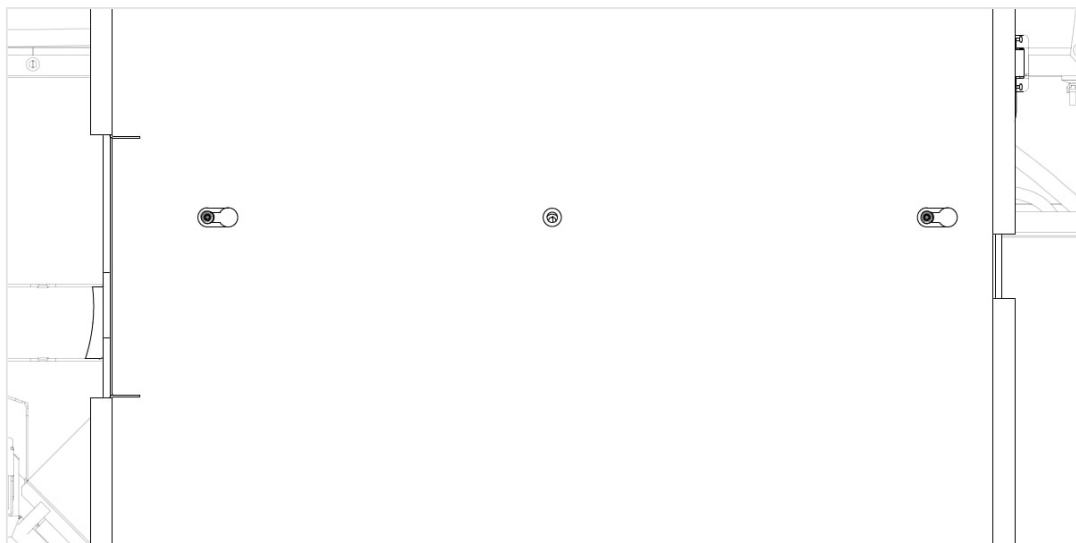
Figur 31: Løft den midterste stålplade



Figur 32: Bolthovedet skal gå gennem den runde del af nøglehullet

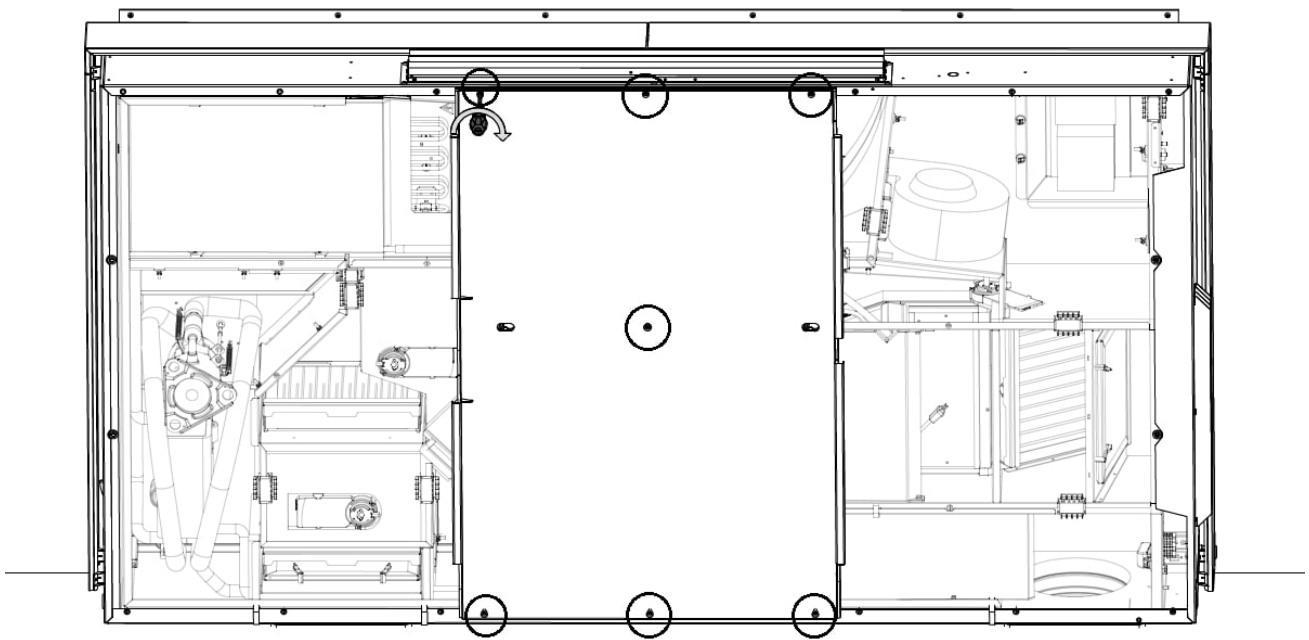


Figur 33: Skub ståpladen til højre



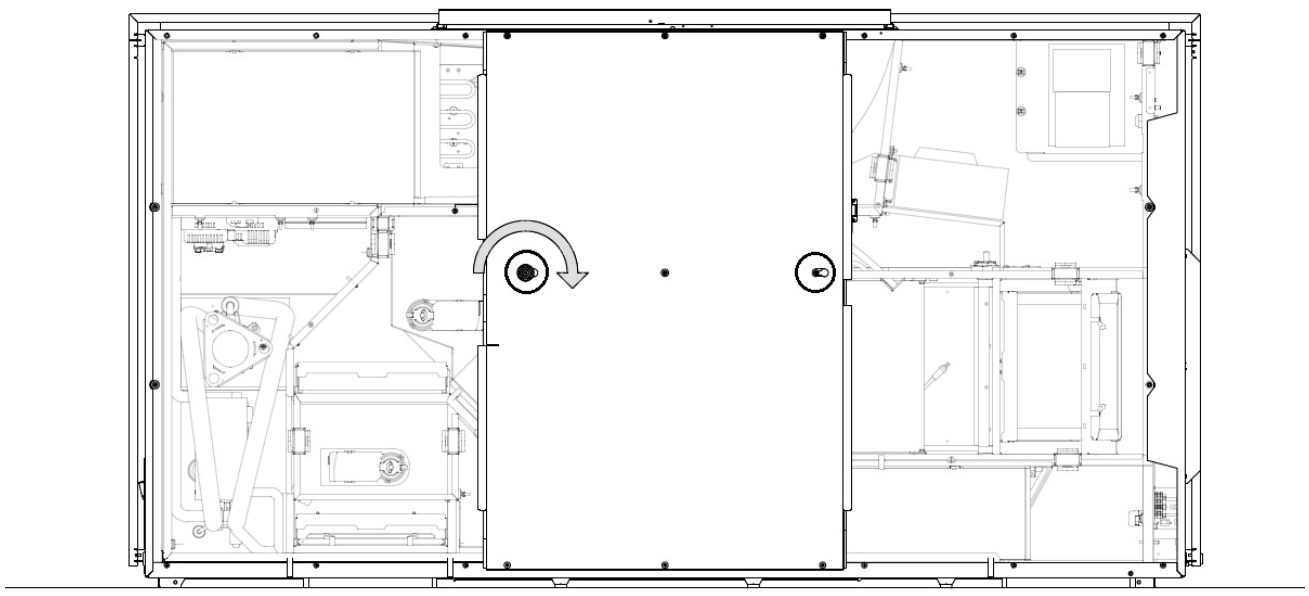
Figur 34: Ståpladen låses i den smalle del af nøglehullet

3. Skru stålpladen ind i anlæggets ramme ved hjælp af syv korte bolte, se Figur 35 nedenfor.



Figur 35: Fastgørelsespunkter til den midterste stålplade

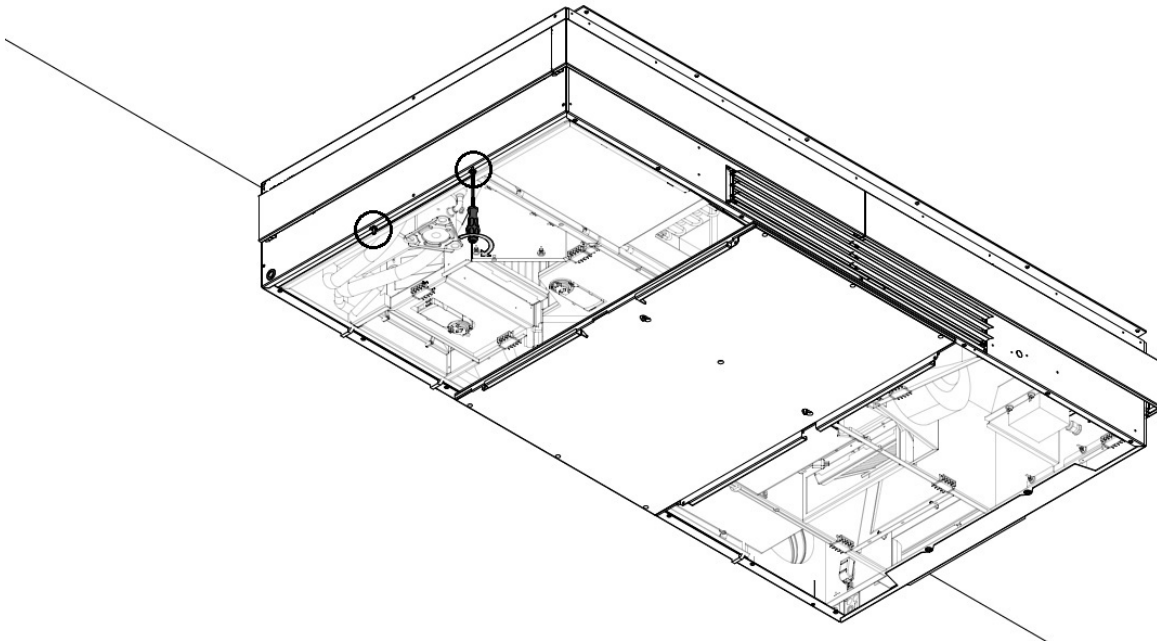
4. Spænd boltene i nøglehullet, se Figur 36.



Figur 36: Spænd boltene

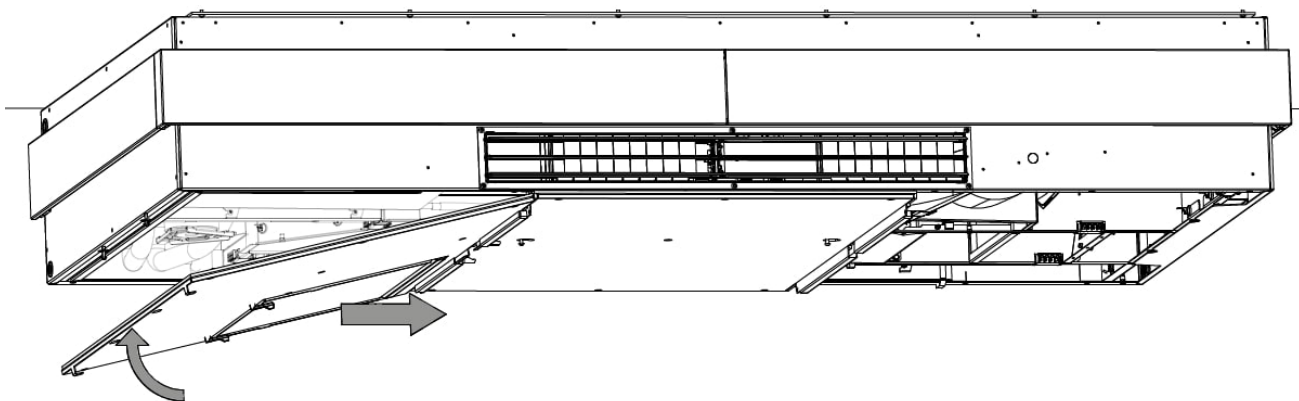
Næste trin er at montere pladerne på begge sider. Dette lukker anlægget.

5. Skru to af de lange bolte ind i rammen på venstre side, se Figur 37. Husk at der skal være et mellemrum på mindst 10 mm mellem rammen og bolthovedet til nøglehullet.

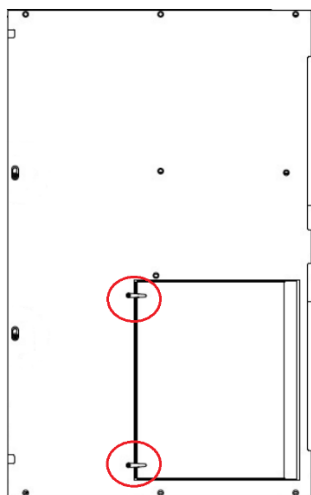


Figur 37: Skru to lange bolte i venstre sideramme

6. Løft venstre stålplade op og over på hængslerne i den midterste stålplade, se Figur 38 nedenfor. Sørg for, at hængslerne til filterlemmen er lukkede, før du løfter stålpladen, se Figur 39.

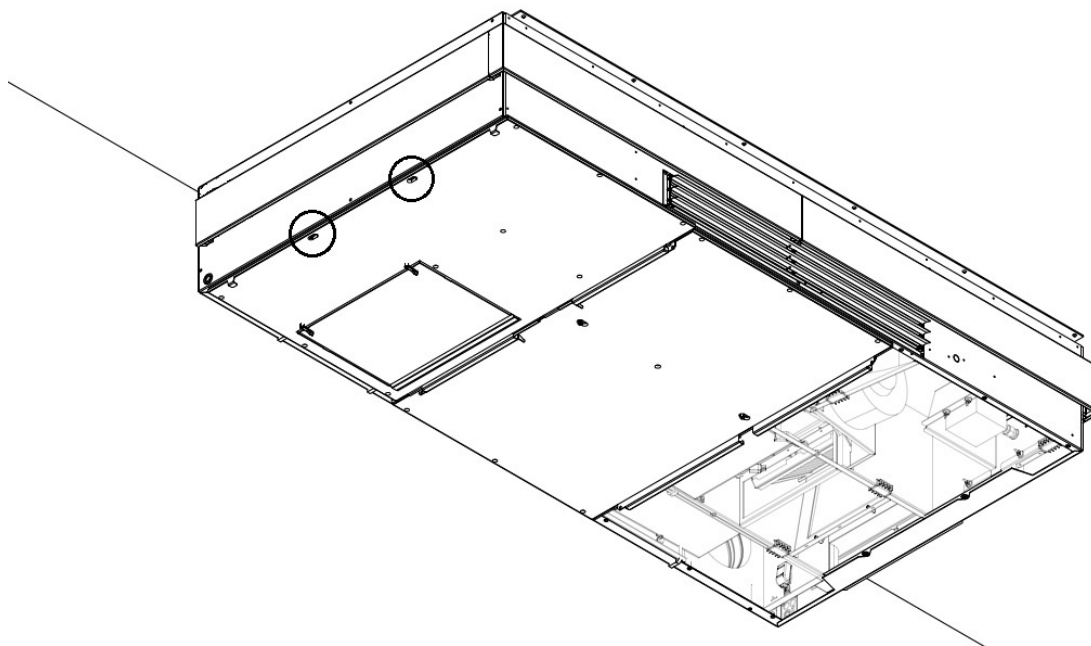


Figur 38: Løft venstre sideplade over på hængslerne

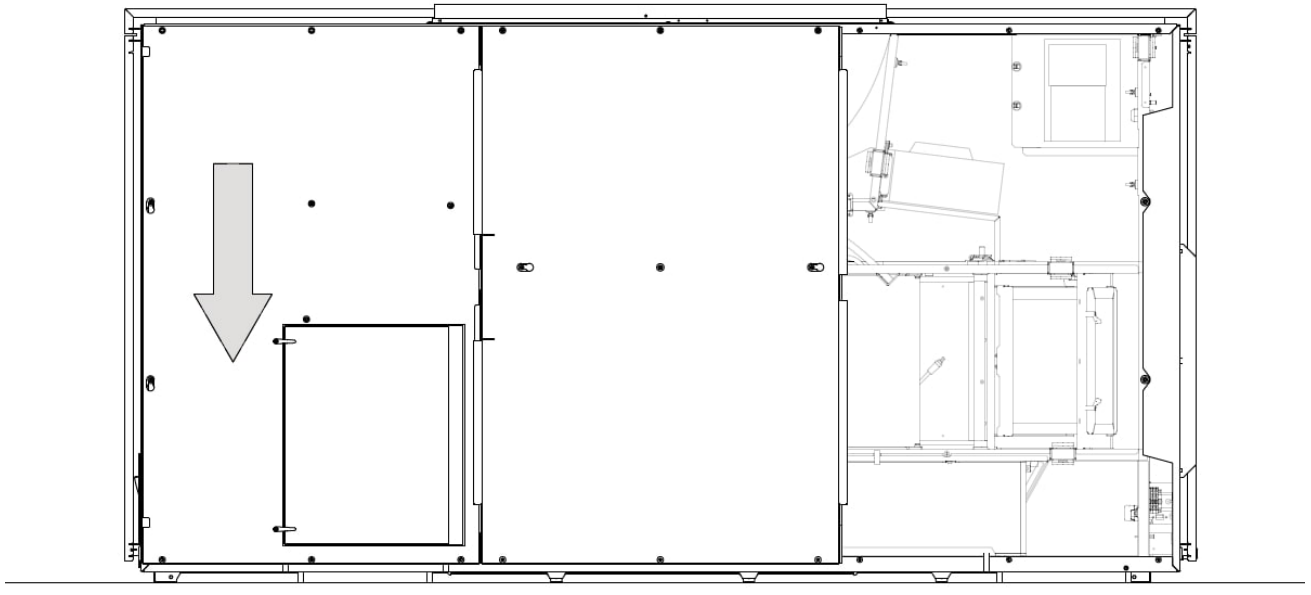


Figur 39: Hængslerne til filterlemmen skal være lukkede

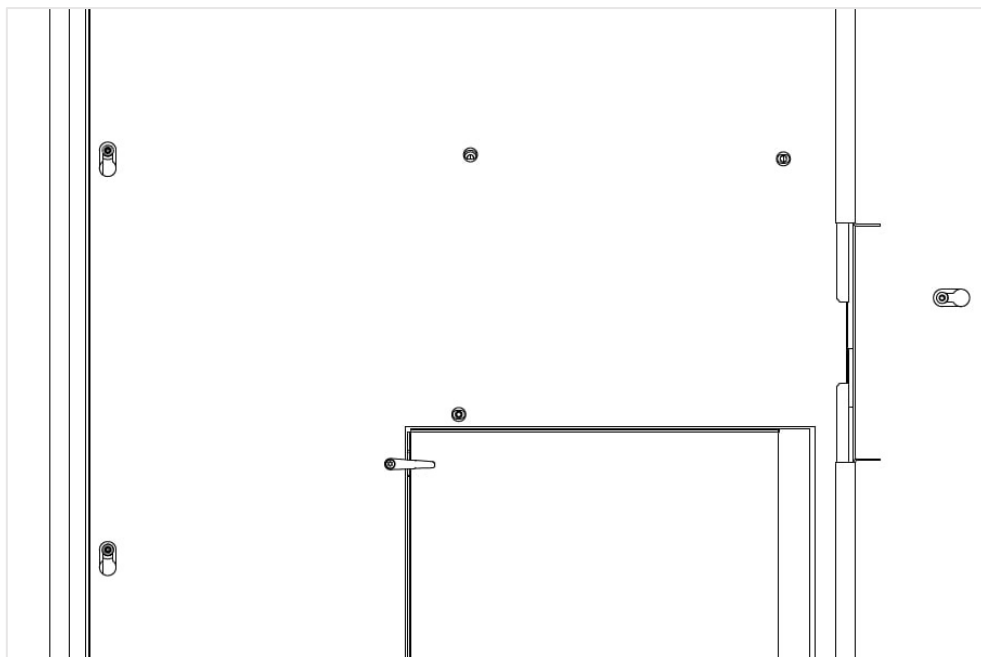
7. Løft herefter pladen opad og over på de bolte, du monterede i trin 5. Ligesom før skal bolthovederne gå ind i nøglehullets runde del. Skub derefter pladen hen mod væggen for at låse pladen i den smalle del af nøglehullet, se Figur 40, Figur 41 og Figur 42.



Figur 40: Nøglehuller på venstre ståplade

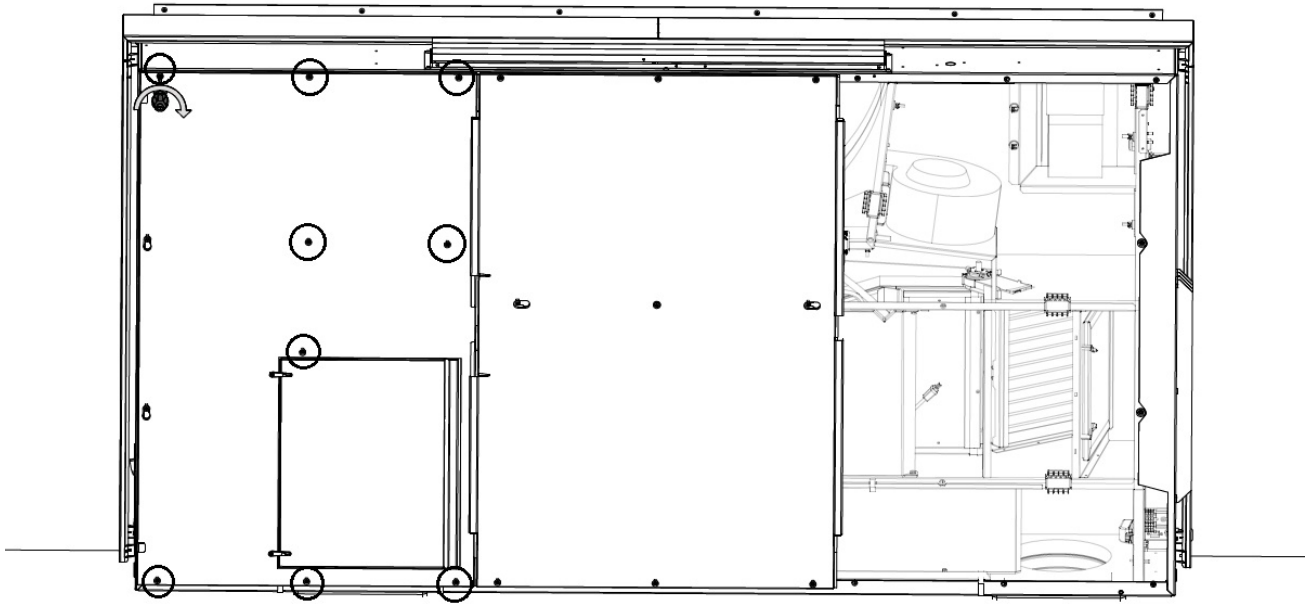


Figur 41: Skub stålbladen hen mod væggen



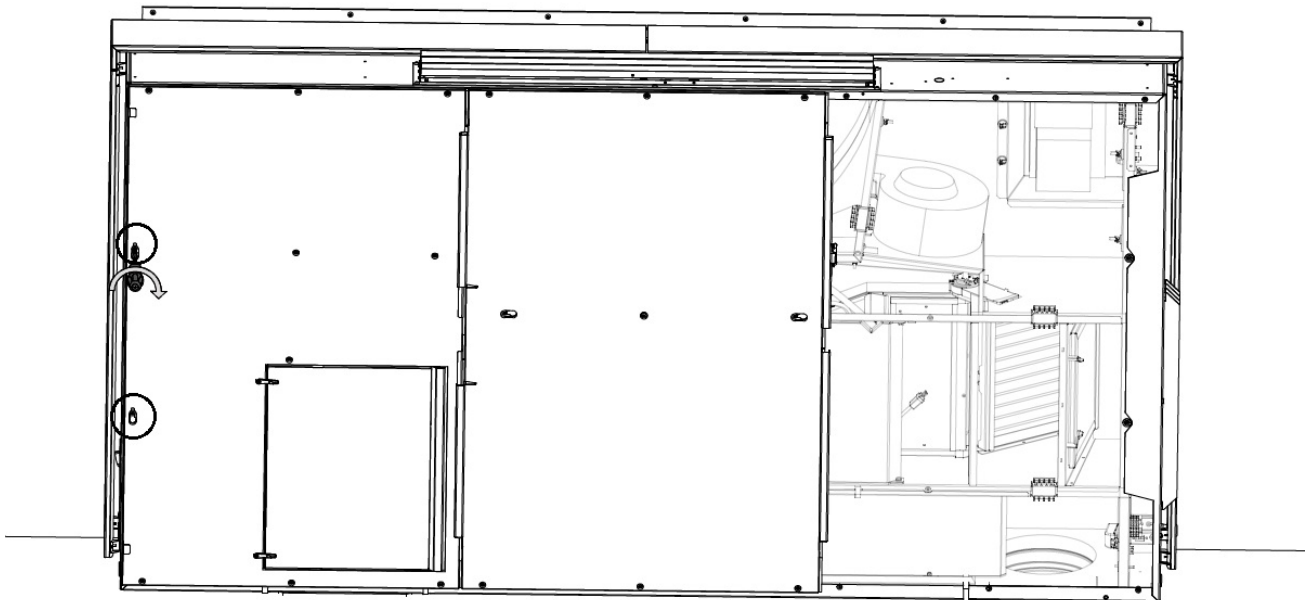
Figur 42: Stålbladen låses i den smalle del af nøglehullet

8. Skru stålbladen ind i anlæggets ramme ved hjælp af ni korte bolte, se Figur 43.



Figur 43: Fastgørelsespunkter til venstre stålplade

9. Spænd boltene i nøglehullet, se Figur 44.

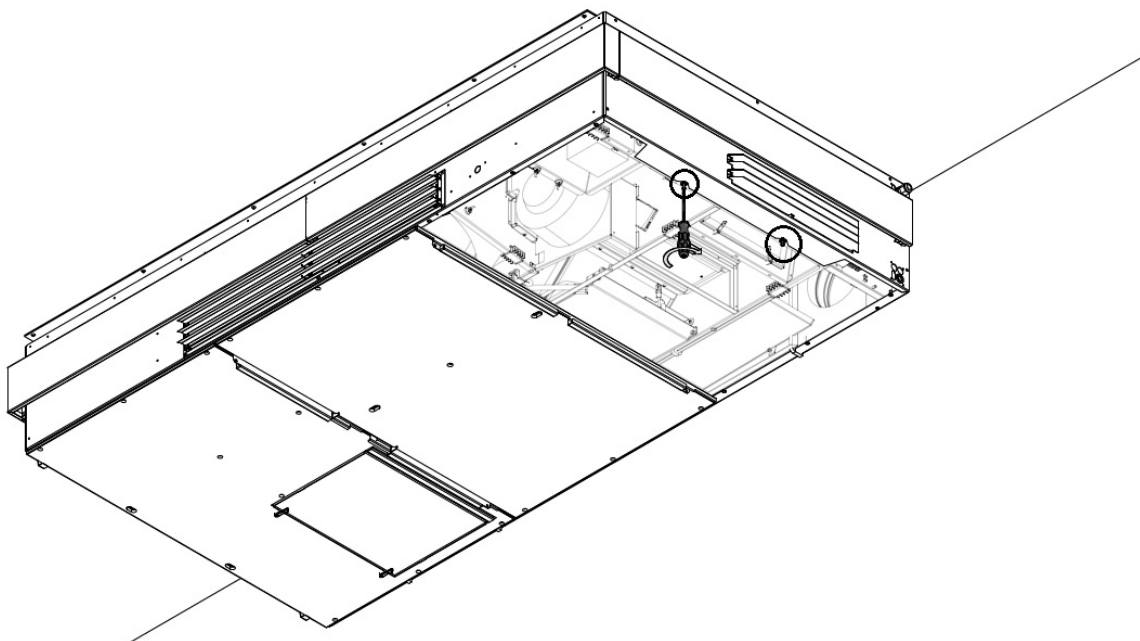


Figur 44: Spænd boltene

Næste trin er at montere stålpladen i højre side. Dette gøres på samme måde som i venstre side.

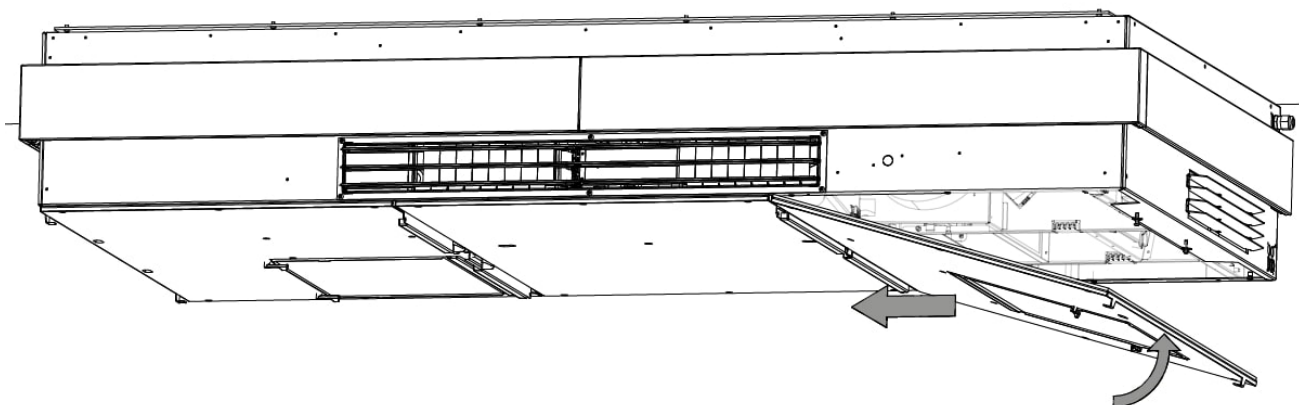


10. Skru to lange bolte ind i rammen på højre side, se Figur 45 nedenfor. Husk at der skal være et mellemrum på mindst 10 mm mellem rammen og bolthovedet.



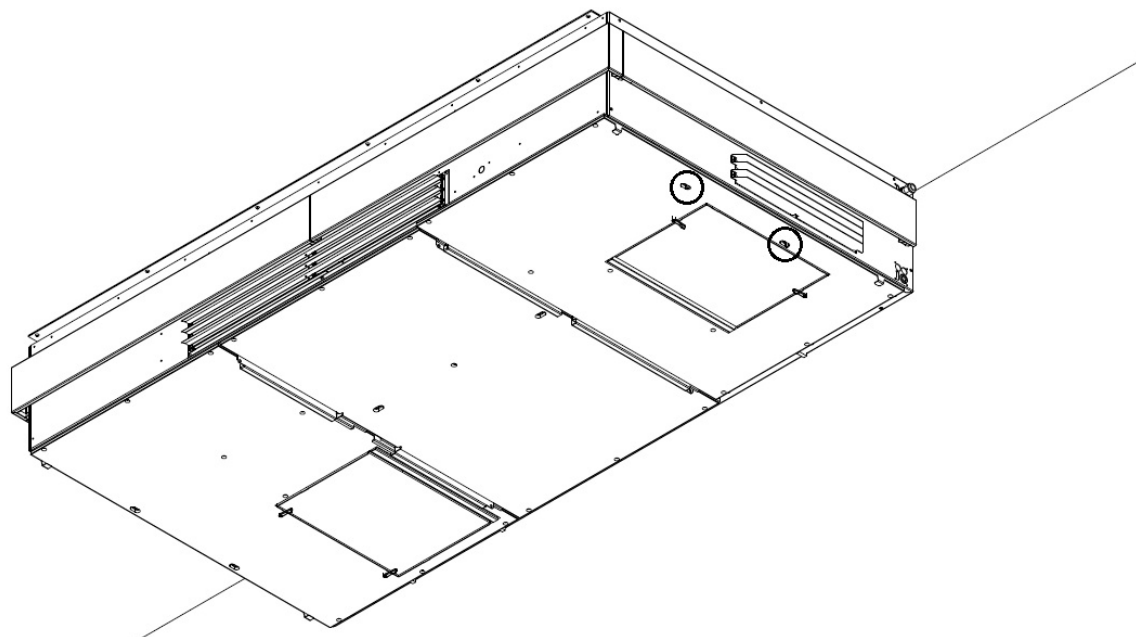
Figur 45: Skru to lange bolte i højre sideramme

11. Løft pladen op og over på hængslerne, ligesom du gjorde på den anden side, se Figur 46. Sørg for, at hængslerne til filterlemmen er lukkede, før du løfter stålpladen.

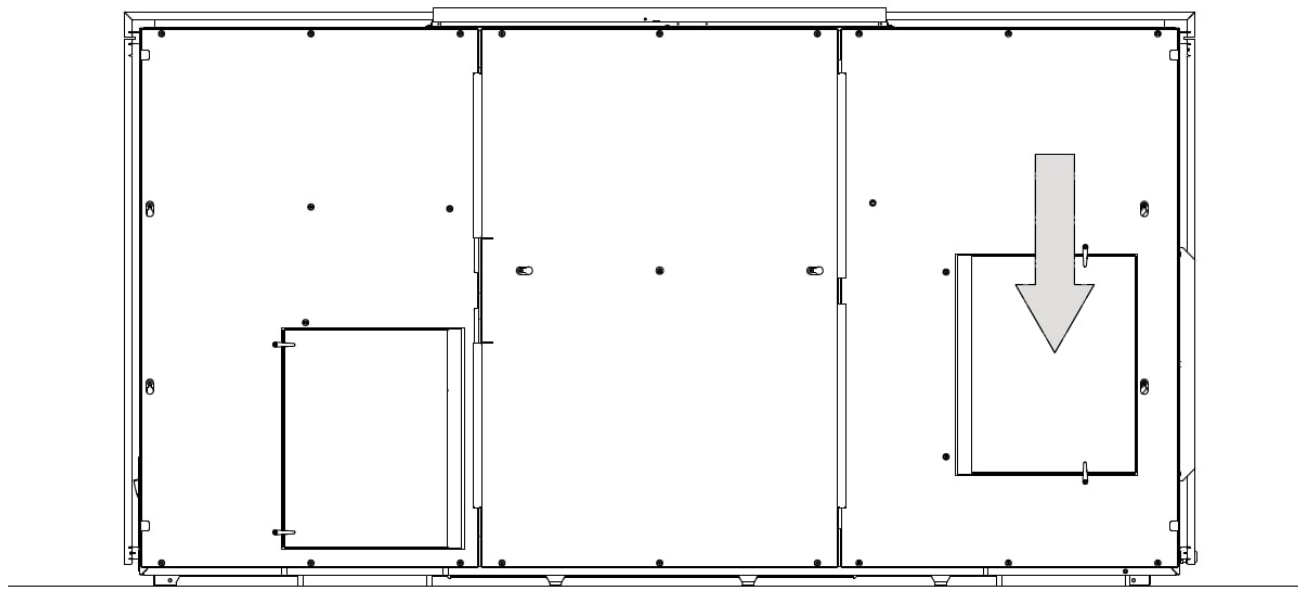


Figur 46: Løft højre sideplade over på hængslerne

12. Ligesom før løftes pladen helt op og skubbes hen mod væggen for at låse den, se Figur 47 og Figur 48.

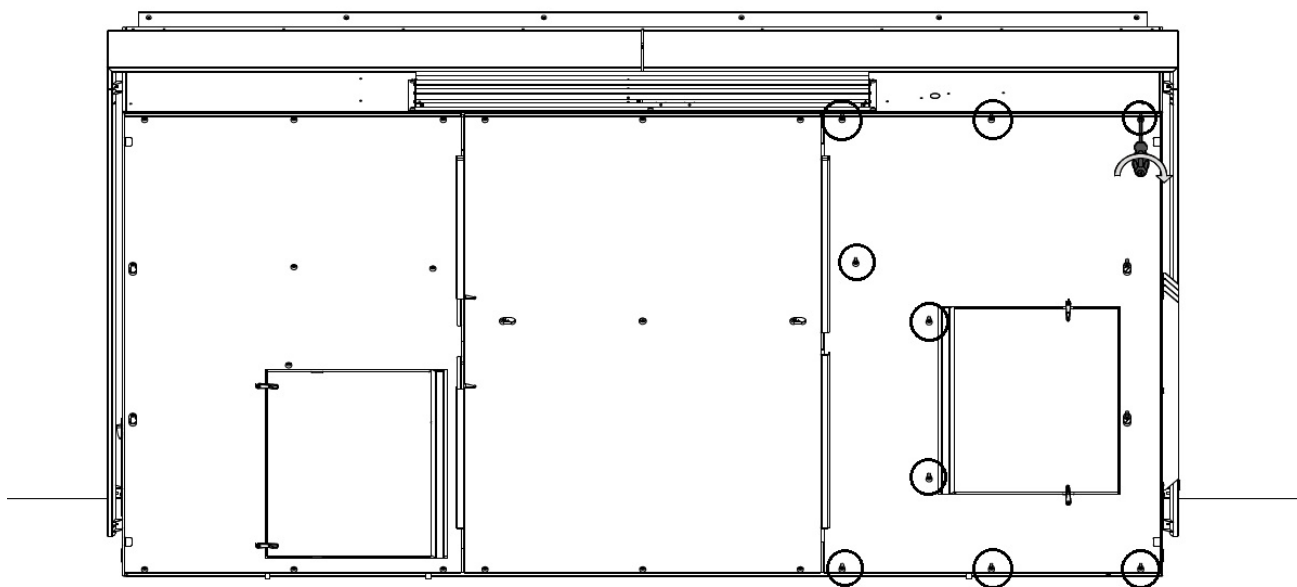


Figur 47: Nøglehul på højre stålplade

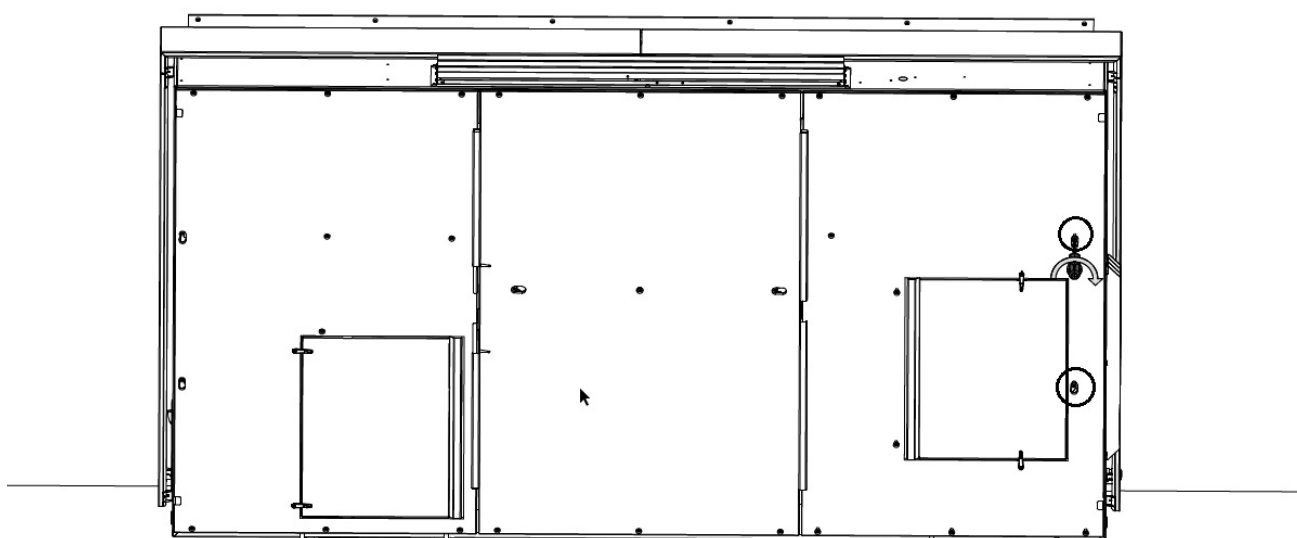


Figur 48: Skub stålpladen hen mod væggen

13. Skru ståpladen ind i anlæggets ramme ved hjælp af ni korte bolte, se Figur 49. Når det er gjort, skal du fortsætte med at spænde boltene i nøglehullet, se Figur 50.



Figur 49: Fastgørelsespunkter til højre ståplade



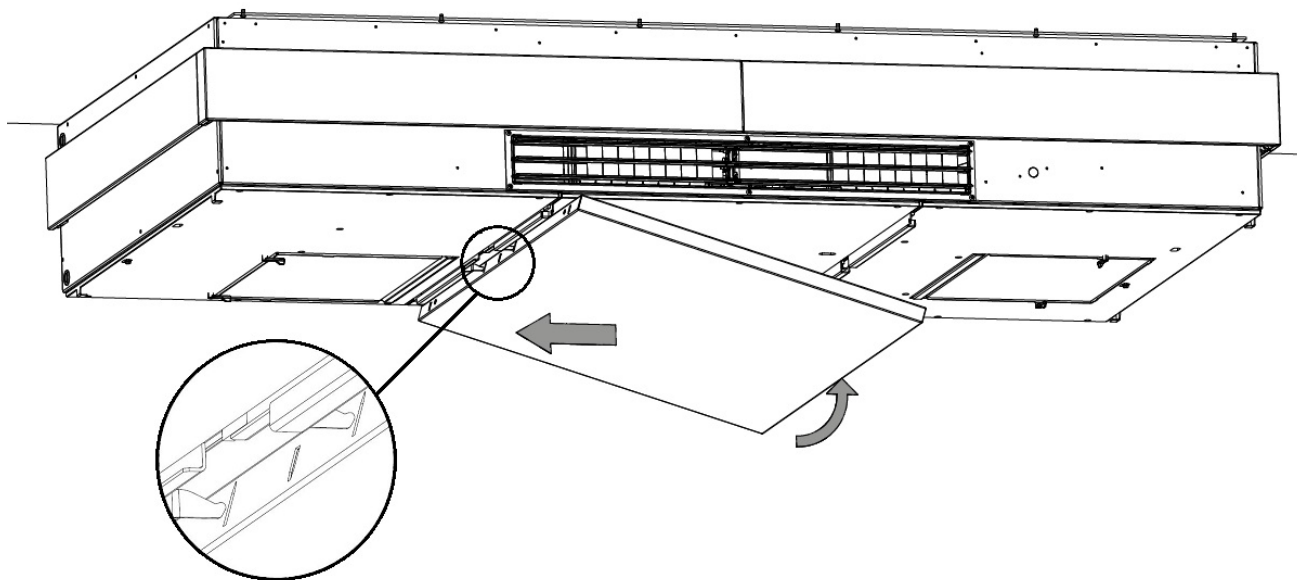
Figur 50: Spænd boltene

Anlægget er nu lukket. Næste trin er at montere bundpladerne.

## 7.14 Monter bundpladerne

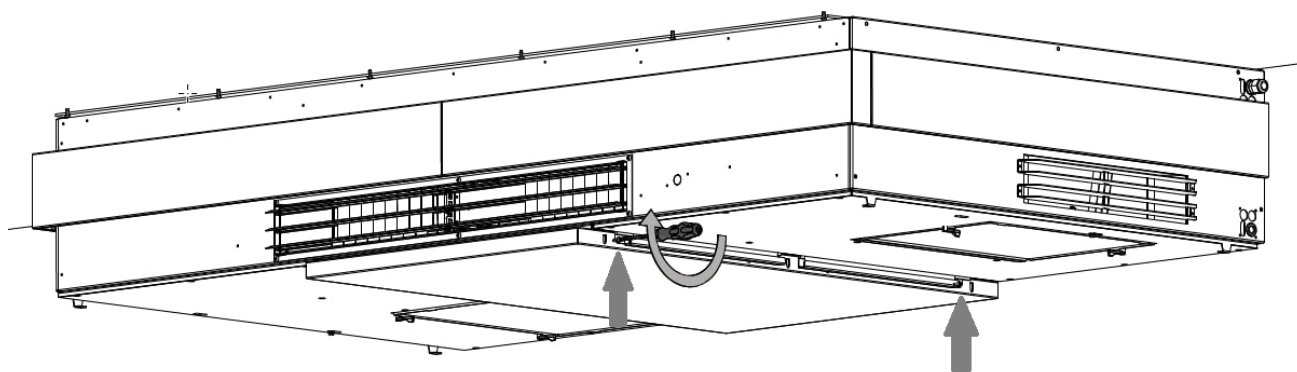
Bundpladerne monteres på samme måde som stålpladerne. Begynd med at montere det midterste plade, derefter én på hver side. Det midterste plade understøtter sidepladerne via hængslerne.

1. Løft den midterste plade over på hængslerne, se Figur 51 nedenfor.

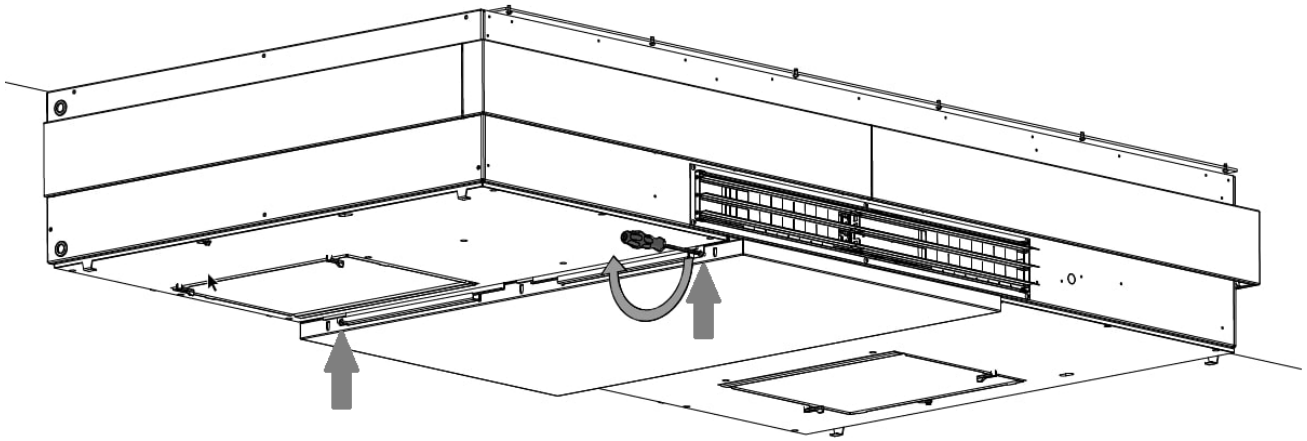


Figur 51: Løft den midterste bundplade op og over på hængslerne

2. Monter bundpladen ved hjælp af to korte bolte på hver side, se Figur 52 og Figur 53.

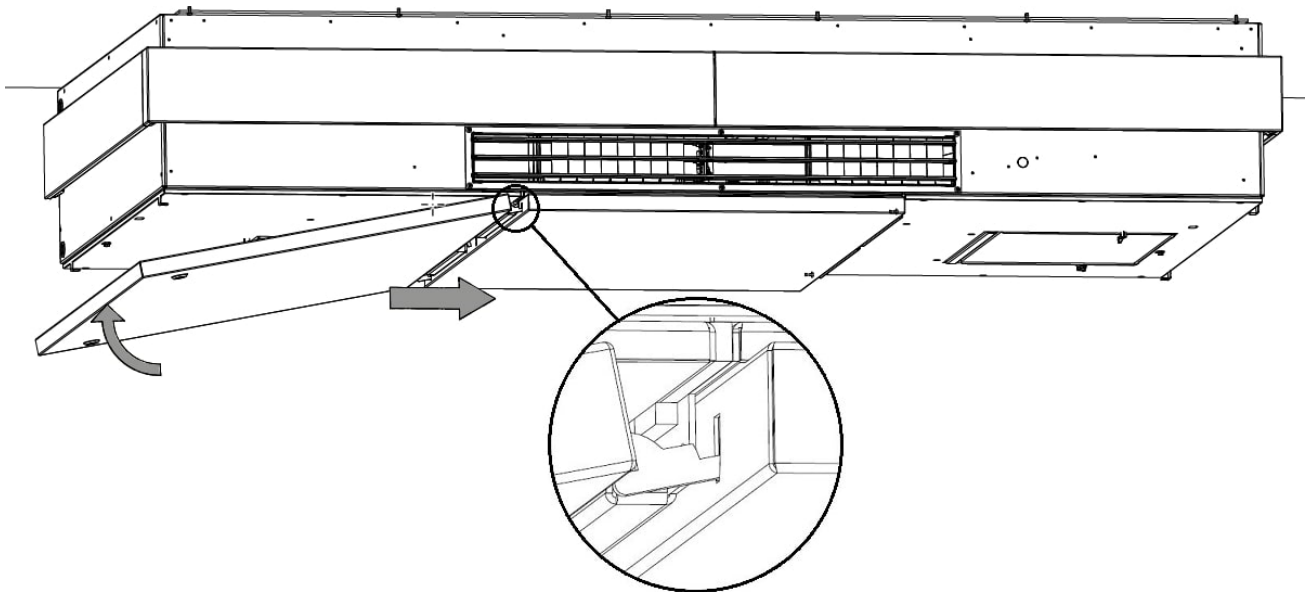


Figur 52: Fastmonter bundpladen i højre side



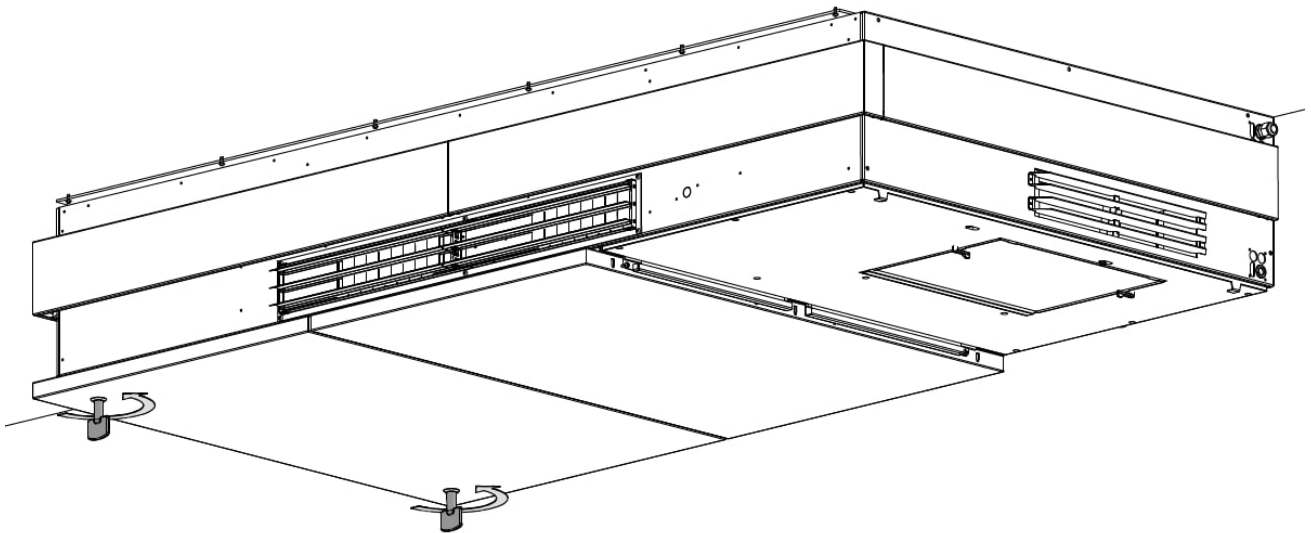
Figur 53: Fastmonter bundpladen i venstre side

3. Løft venstre bundplade, og sæt den fast på hængslerne på den midterste plade, se Figur 54 nedenfor.



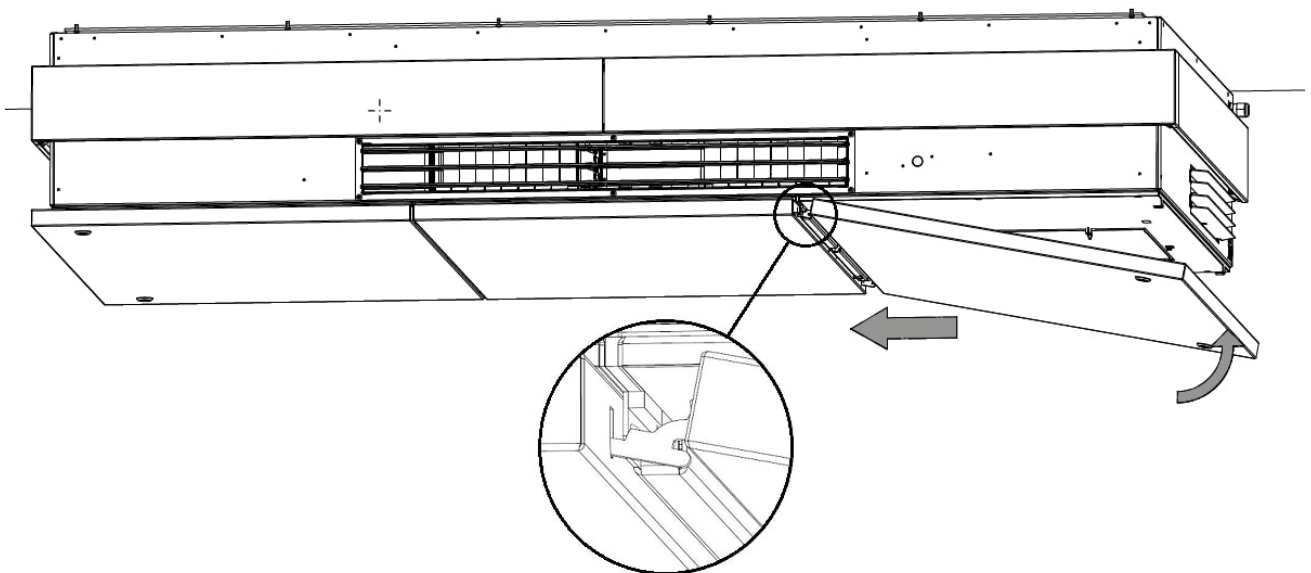
Figur 54: Sæt venstre bundplade fast på hængslerne

4. Lås bundpladen ved hjælp af den medfølgende nøgle, se Figur 55.

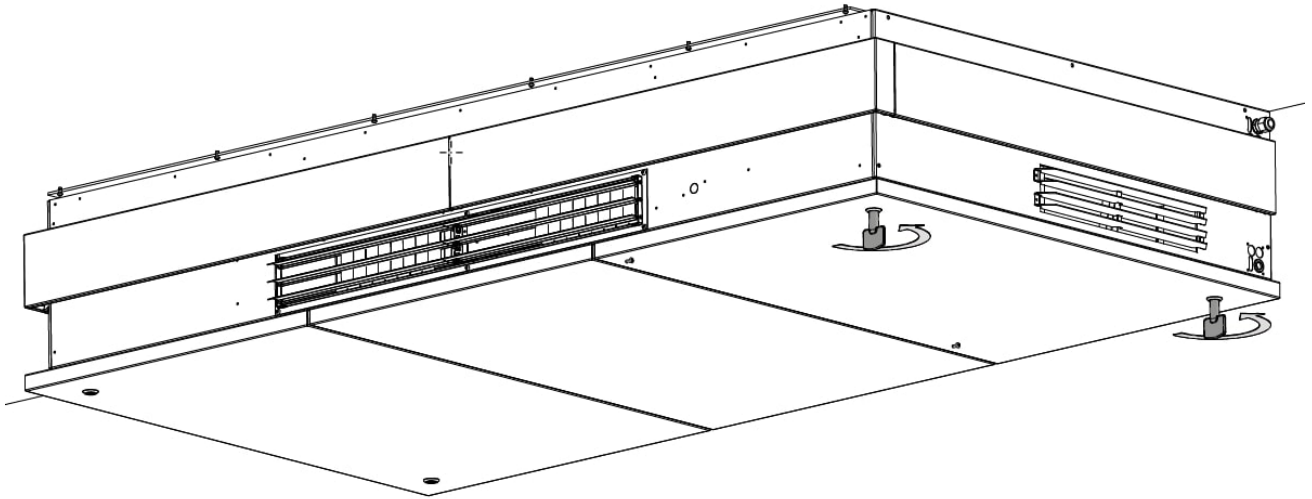


Figur 55: Lås venstre bundplade

5. Løft højre bundplade, og sæt det fast på hængslerne på den midterste plade, se Figur 56 og Figur 57.



Figur 56: Sæt højre bundplade fast på hængslerne



Figur 57: Lås højre bundplade

Monteringsprocessen er hermed færdig.





- Denne side er bevidst efterladt tom -

- Denne side er bevidst efterladt tom -

- Denne side er bevidst efterladt tom -

# AIRMASTER

Airmaster A/S

Industrivej 59  
9600 Aars  
Danmark

+45 98 62 48 22

[info@airmaster.dk](mailto:info@airmaster.dk)

[www.airmaster](http://www.airmaster)

15867\_REV01\_2024-01-18

Med forbehold for fejl og mangler. Kan ændres uden varsel. Oprindelig brugervejledning.