

The background features several decorative, wavy lines composed of many thin, parallel lines, creating a sense of motion and depth. These lines curve across the page, framing the central text.

# Montering

AM 50

AIRMASTER

Denne manual indeholder tekster, billeder og tegninger som ikke må gengives eller på anden måde videreformidles, heller ikke i uddrag, uden udtrykkelig tilladelse fra Airmaster A/S.

Dokument historik

| Revision | Dato       | Beskrivelse  |
|----------|------------|--|
| 1.0      | 2022-10-25 | Første udgave.   |
| 2.0      | 2023-05-01 | Opdateret med nyt design. Mindre opdatering af afsnit 5.6.2 for at tydeliggøre afskæringen af Ø90 røret. |
| 3.0      | 2025-05-02 | Punkt 3.3 opdateret.   |
|          |            |  |
|          |            |  |
|          |            |  |
|          |            |  |

**VIGTIGT!**

Læs vejledningen grundigt igennem før brug.  
Gem til senere brug.

| Monteringssted og serienummer (S/N) |   |
|-------------------------------------|---|
| Type                                |   |
| Leveringsdato                       |   |
| Monteringssted                      |   |
| S/N Ventilationsanlæg               |   |
| S/N Kølemodul                       | - |

# Indhold

|         |   |    |
|---------|---|----|
| 1       | Introduktion.....                               | 6  |
| 1.1     | Målgruppe.....                                  | 6  |
| 1.2     | Faresymboler.....                               | 6  |
| 1.3     | Ansvar.....                                     | 6  |
| 2       | Sikkerhedsanvisninger .....                     | 7  |
| 2.1     | Ansvar.....                                     | 7  |
| 2.1.1   | Krav til personale .....                        | 7  |
| 3       | Produktidentifikation .....                     | 8  |
| 3.1     | Produkt navn og type.....                       | 8  |
| 3.2     | Korrekt brug .....                              | 8  |
| 3.3     | Kapacitet.....                                  | 8  |
| 3.4     | Specifikationer .....                           | 8  |
| 3.4.1   | Vægtykkelse .....                               | 8  |
| 3.4.2   | Dimensioner .....                               | 9  |
| 3.4.3   | Filterklasse.....                               | 9  |
| 3.5     | Producent .....                                 | 9  |
| 3.6     | EU-overensstemmelseserklæring .....             | 10 |
| 3.7     | Certifikater .....                              | 10 |
| 3.8     | Garanti .....                                   | 10 |
| 4       | Transport og opbevaring .....                   | 11 |
| 5       | Installation .....                              | 12 |
| 5.1     | Installationstilbehør og værktøj.....           | 12 |
| 5.2     | Udpakning.....                                  | 12 |
| 5.3     | Respektafstande til bygningsdele.....           | 14 |
| 5.4     | Indbyrdes respektafstande .....                 | 14 |
| 5.5     | Hulboring i væg.....                            | 16 |
| 5.6     | Afkortning af rør .....                         | 16 |
| 5.6.1   | Ø250 mm .....                                   | 17 |
| 5.6.2   | Ø 90 mm .....                                   | 17 |
| 5.6.2.1 | Isolering .....                                 | 17 |
| 5.7     | Udvendig montage .....                          | 18 |
| 5.7.1   | Klargøring af udvendig hætte .....              | 18 |
| 5.7.2   | Montage af tætningsbånd på udvendig hætte ..... | 19 |
| 5.7.3   | Fugebånd på facademur.....                      | 19 |
| 5.7.4   | Fugning mellem fugebånd og facademur .....      | 20 |
| 5.7.5   | Montage af den udvendig hætte .....             | 20 |
| 5.8     | Indvendig montage .....                         | 22 |

|         |   |    |
|---------|---|----|
| 5.8.1   | Fugning .....   | 22 |
| 5.8.2   | Klargøring af vægdæksel.....                          | 22 |
| 5.8.3   | Montage af vægdæksel .....                            | 23 |
| 5.8.4   | Fastgørelse og opspænding .....                       | 24 |
| 5.9     | El-tilslutning .....                                  | 26 |
| 5.9.1   | 24V kabelfremføring og -tilslutning .....             | 26 |
| 5.9.2   | 230V kabeltilgang oppefra (standard) .....            | 28 |
| 5.9.3   | 230V kabeltilgang fra højre eller nedefra.....        | 29 |
| 5.9.4   | 230V kabeltilgang fra venstre .....                   | 31 |
| 5.9.5   | 230V skjult kabeltilgang .....                        | 32 |
| 5.10    | Montage af ventilationsenhed.....                     | 33 |
| 5.10.1  | Halvhul til kabel (kun ved synlig kabeltilgang) ..... | 33 |
| 5.10.2  | Montage og fastgørelse af ventilationsenhed.....      | 33 |
| 5.10.3  | Montage af indvendigt låg.....                        | 34 |
| 6       | Test af installationen .....                          | 35 |
| 7       | Nedtagning, demontering og bortskaffelse .....        | 36 |
| 7.1     | Nedtagning .....                                      | 36 |
| 7.2     | Demontering .....                                     | 36 |
| 7.3     | Bortskaffelse .....                                   | 36 |
| Bilag A | EU-overensstemmelseserklæring .....                   | 37 |
| Bilag B | Certifikater.....                                     | 38 |

## Figurer

|  |    |
|--|----|
| Figur 1 - Minimum vægtykkelse.....   | 9  |
| Figur 2 - Dimensioner. Alle mål i [mm] .....   | 9  |
| Figur 3 - Udpakning .....  | 12 |
| Figur 4 - Respektafstande til bygningsdele (i mm) .....                                    | 14 |
| Figur 5 - Indbyrdes respektafstande.....   | 14 |
| Figur 6 - Hulboring i væg .....  | 16 |
| Figur 7 - Vægtykkelse til beregning af rørlængde .....                                     | 16 |
| Figur 8 - Afkortning af Ø250 mm rør.....   | 17 |
| Figur 9 - Afkortning af Ø90 mm rør.....  | 17 |
| Figur 10 - Klargøring af udvendig hætte med Ø90 mm rør .....                               | 18 |
| Figur 11 - Klargøring af udvendig hætte med Ø250 mm rør .....                              | 18 |
| Figur 12 -Tætningsbånd på udvendig hætte .....   | 19 |
| Figur 13 - Udvendtigt fugebånd .....   | 19 |
| Figur 14 - Udvendig fuge .....   | 20 |
| Figur 15 - Montage af udvendig hætte .....   | 20 |
| Figur 16 - Udvendig hætte i vater .....  | 21 |
| Figur 17 - Indvendig fuge.....   | 22 |
| Figur 18 - Påføring af elastisk fuge på vægdæksel.....                                     | 23 |
| Figur 19 - Montage af indvendigt vægdæksel .....   | 23 |
| Figur 20 – Kabelbinderne fra den udvendige hætte føres ind i det indvendige vægdæksel..... | 25 |
| Figur 21 – En løs kabelbinder monteres på hver .....                                       | 25 |
| Figur 22 - Kabelbinder trykkes i bund.....   | 25 |
| Figur 23 - Klip kabelbinderne af ved hovedet.....  | 25 |
| Figur 24 - Buk og klip de andre kabelbindere.....  | 25 |
| Figur 25 - Indvendigt vægdæksel er færdigmonteret .....                                    | 25 |
| Figur 26 - 24V kabelfremføring.....  | 26 |
| Figur 27- 24V kabeltilslutning til Klemrække 1 .....                                       | 26 |
| Figur 28 - Kabelhul fuges .....  | 27 |
| Figur 29 - 230V kabeltilgang, forskellige muligheder .....                                 | 27 |
| Figur 30 - Klemrække 2 .....   | 28 |
| Figur 31 - 230V kabelmontering i Klemrække 2 .....   | 28 |
| Figur 32 - Ny placering af Klemrække 2 ved kabeltilgang fra højre .....                    | 29 |
| Figur 33 - Afkort det interne kabel .....  | 29 |
| Figur 34 - Internt kabel monteret i Klemrække 2 .....                                      | 29 |
| Figur 35 - 230V kabeltilgang fra højre med aflastning.....                                 | 30 |
| Figur 36 - Placering af Klemrække 2 ved kabeltilgang nedefra .....                         | 30 |
| Figur 37 - Fjern det interne kabel .....   | 31 |
| Figur 38 - Montering af venstre kabeltilgang .....   | 31 |
| Figur 39 - Kabeltilgang fra venstre med aflastning i Klemrække 3.....                      | 32 |
| Figur 40 - Skjult 230V kabeltilgang.....   | 32 |
| Figur 41 - Halvhul til 230V kabel, her vist med kabeltilgang fra oven .....                | 33 |
| Figur 42 - Ventilationsenheden monteres i røret .....                                      | 33 |
| Figur 43 - Ventilationsenheden klikkes fast til vægdæksel.....                             | 34 |
| Figur 44 - Indvendige låg monteres på ventilationsenheden .....                            | 34 |
| Figur 45 - Start AM 50 (test af installation).....   | 35 |

## Tabeller

|   |    |
|---|----|
| Tabel 1 - Produktnavn og type .....               | 8  |
| Tabel 2 - Kapacitet, lydtryk, nominel strøm ..... | 8  |
| Tabel 3 - Vægt og dimension .....                 | 11 |

# 1 Introduktion

Denne manual er en monteringsvejledning for AM 50. Den samlede dokumentationspakke består af en monteringsmanual og en instruktionsbog.

Begge manualer er tilgængelige på [www.airmaster.dk](http://www.airmaster.dk)

Manualen skal videregives til og gemmes af anlæggets ejer.





## 1.1 Målgruppe

Denne manual henvender sig til fagpersonale. Privatpersoner bør ikke montere et AM 50 anlæg.

## 1.2 Faresymboler

Denne manual kan indeholde faresymboler. Symbolerne følger ISO 7010 standarden. Det visuelle indtryk kan variere afhængig af medie.

Symbolerne er beskrevet herunder:

|   |   |
|---|---|
|   | <b>FARE</b><br>Personfare. Angiver en risiko som medfører alvorlig kvæstelse eller død.<br>Overhold alle instruktioner og regler.         |
|  | <b>ADVARSEL</b><br>Personfare. Angiver en risiko som kan medføre alvorlig kvæstelse eller død.<br>Udvis stor forsigtighed under arbejdet. |
|  | <b>OPMÆRKSOMHED</b><br>Angiver en situation som kan resultere i mindre eller moderat skade på personer, udstyr eller omgivelser.          |
|  | Information, tips og anbefalinger.  |

## 1.3 Ansvar


Producenten fralægger sig ethvert ansvar for skader, der er opstået som følge af anvendelse i modstrid med denne manuals instruktioner.


Producenten forbeholder sig ret til ændringer uden videre varsel. Alle opførte værdier er nominelle værdier og påvirkes af lokale betingelser.


Produktgarantien bortfalder hvis denne vejledning ikke følges.

## 2 Sikkerhedsanvisninger

Læs denne vejledning inden installation af ventilationsanlægget. Følg vejledningen for at sikre korrekt drift af produktet. Overtrædelse af anvisninger angivet med faresymbol er forbundet med risiko for personskade eller materiel skade.

|   |   |
|---|---|
|  | <b>FARE</b>   |
|   | Ventilationsanlægget må ikke bruges i rum med brandbar eller ætsede gas i luften. |

|   |   |
|---|---|
|  | <b>ADVARSEL</b>   |
|   | Ventilationsanlægget må ikke bruges i rum med abrasive (slibende) partikler i luften. |

|   |   |
|---|---|
|  | <b>ADVARSEL</b>   |
|   | Den elektriske installation af AM 50 må kun foretages af en autoriseret elinstallatør eller af Airmaster A/S. |

Installationen skal ske efter gældende national lovgivning, og det anbefales at "DS håndbog 183" følges så installationen sker efter DS/HD 60364-Serien (gældende pr. 1/7 2017).

Dette indbefatter, at den elektriske installation skal ske således, at denne ikke er til fare for personer, husdyr og ejendom, samt der sikres korrekt funktion af disse elektriske installationer.

Det anbefales at AM 50 monteres direkte til den faste elektriske installation, og at forsyningen dimensioneres og monteres herefter. Alternativt kan AM 50 tilsluttes et lampeudtag eller lignende.

Installationen skal altid følge den nyeste version af denne manual, den finder du på [www.airmaster.dk](http://www.airmaster.dk)

### 2.1 Ansvar

Installatøren er ansvarlig for at udføre installation af ventilationsanlægget i henhold til gældende regler og standarder.

#### 2.1.1 Krav til personale

Monteringen af anlægget bør foretages af fagpersonale.

## 3 Produktidentifikation


### 3.1 Produkt navn og type

|                 |  |
|-----------------|--|
| Produktnavn     | AM 50  |
| Hovedvarenummer | 9000050001                                       |
| Type            | Decentralt ventilationsanlæg. Stand-alone enhed. |

Tabel 1 - Produktnavn og type

### 3.2 Korrekt brug

AM 50 er et decentralt rumbaseret ventilationsanlæg med varmegenvinding. AM 50 sørger for et balanceret luftskifte i opholdsrum.

| OPMÆRKSOMHED  |   |
|---|---|
|  | <p>AM 50 er ikke beregnet til vådrum og køkkener.</p> <p>Ønsker man at bruge AM 50 i vådrum og køkkener skal anlægget bruges sammen med funktionsudsug i henhold til Bygningsreglementet.</p> |

### 3.3 Kapacitet

AM 50 har seks ventilationstrin. Tabel 2 nedenfor angiver trin, kapacitet, lyd og nominel strøm.

| Trin | Kapacitet [m <sup>3</sup> /t] | Lydtryk [dB(A)] | Nominel strøm [A] |
|------|-------------------------------|-----------------|-------------------|
| 1    | 15                            | 25              | 0,05              |
| 2    | 21                            | 30              | 0,06              |
| 3    | 28                            | 35              | 0,08              |
| 4    | 37                            | 40              | 0,10              |
| 5    | 46                            | 45              | 0,13              |
| 6    | 54                            | 47              | 0,17              |

Tabel 2 - Kapacitet, lydtryk, nominel strøm

AM 50 vil automatisk tilpasse ventilationsniveauet indenfor det ønskede interval ud fra den relative fugtighed der er i opholdsrummet.

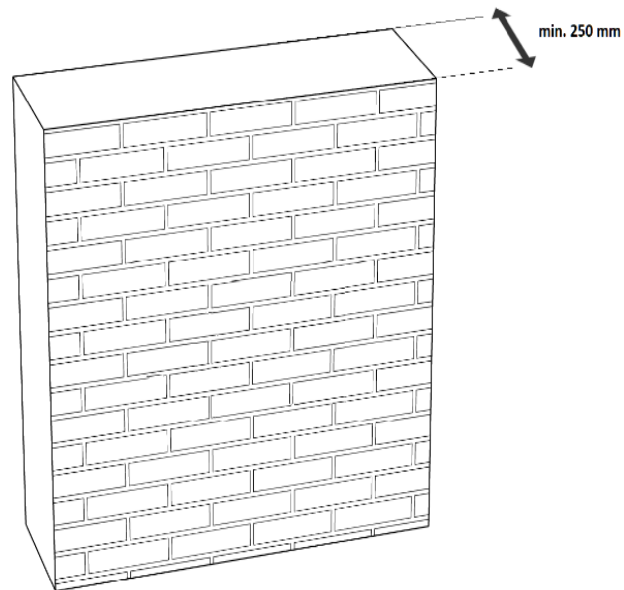
### 3.4 Specifikationer

For yderligere specifikationer end de ovenfor nævnte henvises til Datablad for AM 50 på vores hjemmeside. Direkte link: [Downloads](#), vælg 'AM 50'.

#### 3.4.1 Vægtykkelse

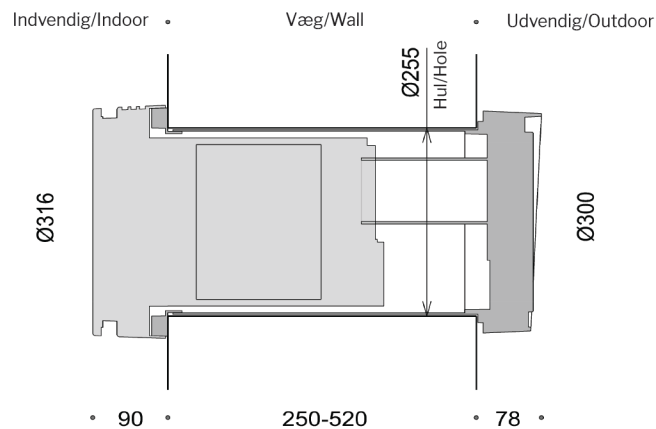
Vægtykkelsen skal minimum være 250 mm for at AM 50 kan installeres, se Figur 1.





Figur 1 - Minimum vægtykkelse

### 3.4.2 Dimensioner



Figur 2 - Dimensioner. Alle mål i [mm]

### 3.4.3 Filterklasse

ISO ePM<sub>10</sub> 50%

## 3.5 Producent

Airmaster A/S, Industrivej 59, 9600 Aars.

Tlf.: 98 62 48 22

E-mail: [info@airmaster.dk](mailto:info@airmaster.dk)

Hjemmeside: [www.airmaster.dk](http://www.airmaster.dk)

### 3.6 EU-overensstemmelseserklæring

EU-overensstemmelseserklæring findes i Bilag A på side 37. Den nyeste version kan altid findes på vores hjemmeside.

Direkte link: [Godkendelser](#), vælg 'EU Overensstemmelseserklæring'.

### 3.7 Certifikater

AM 50 er Eco Label certificeret, se venligst Bilag B på side 38. Den nyeste version kan altid findes på vores hjemmeside.

Direkte link: [Godkendelser](#), vælg 'Eco label AM 50'.

### 3.8 Garanti

Der ydes 24 måneders garanti på anlægget, se desuden Salgs- og Leveringsbetingelserne.

## 4 Transport og opbevaring

AM 50 er pakket i en papkasse.

Under transport skal kassen fastspændes så den ikke kan rykke sig. Vær opmærksom på, at kassen ikke udsættes for fald eller beskadiges på anden vis under håndtering.

Kassen skal opbevares på et tørt sted.

|                             |              |
|-----------------------------|--------------|
| Bruttovægt (anlæg og kasse) | 11,6 kg.     |
| Nettovægt (anlæg)           | 9,1 kg.      |
| Kasse dimension (l*b*h)     | 71*35*37 cm. |

Tabel 3 - Vægt og dimension

## 5 Installation

### 5.1 Installationstilbehør og værktøj

Før installation af AM 50 skal du have følgende tilbehør klar:

- Elastisk fugemasse
- DAFA fugebånd, illmod 600, 15/5-10 (grå farve)
- 3x0,75 mm<sup>2</sup> kabel.

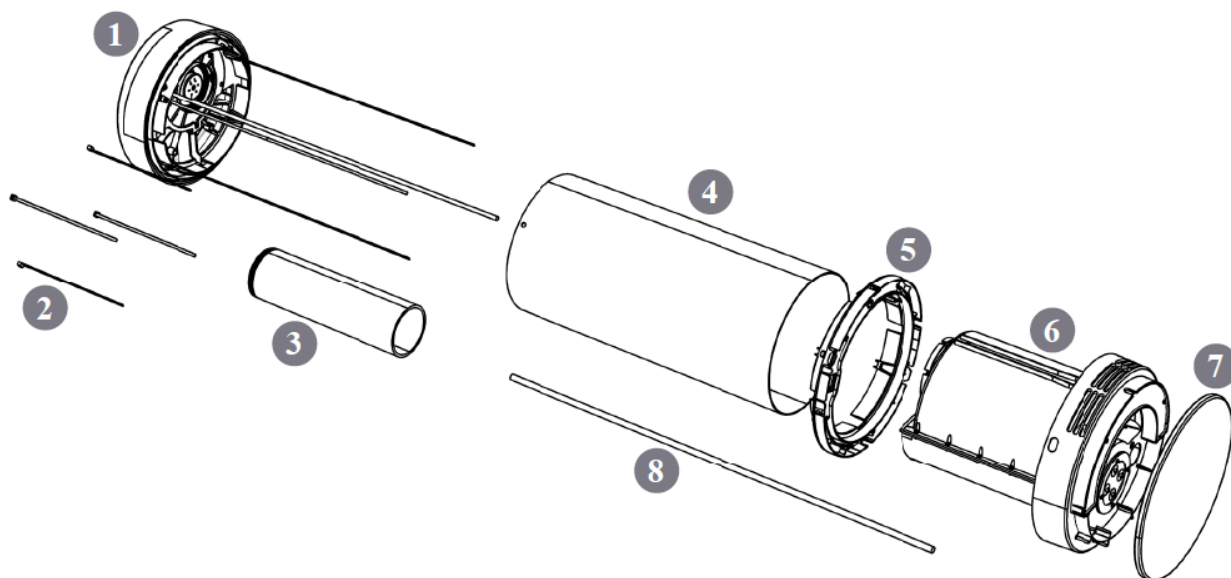
Det er ikke muligt at lave en korrekt installation uden dette tilbehør.

Værktøj: et kernebor (Ø255 mm), et vaterpas, en tommestok/målebånd, en sav til afkortning af plastkrør, en saks/hobbykniv til at skære isolering, en saks/bidetang til at klippe kabelbindere samt en afisoleringstang. Desuden en TX10 og en skruetrækker med lige kær. v.

### 5.2 Udpakning

AM 50 er pakket i en kasse der indeholder:

1. Udvendig hætte med 4 påmonterede kabelbindere
2. 4 stk. løse kabelbindere
3. Ø90 mm rør
4. Ø250 mm rør
5. Vægdæksel
6. Ventilationsenhed
7. Indvendigt låg
8. Tætningsbånd.



Figur 3 - Udpakning

Desuden:

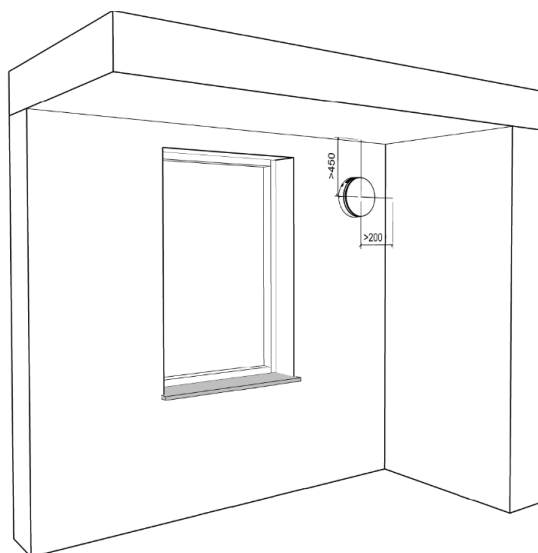
- Et stykke isolering til Ø90 mm rør
- Manualer.

Kontroller at du har alle delene, se også efter om noget er beskadiget inden du starter installationen.  
Du må ikke udføre installationen hvis en eller flere dele er beskadiget eller mangler.

### 5.3 Respektafstande til bygningsdele

For at AM 50 kan yde optimalt skal de angive respektafstande til vægge og loft overholdes. Respektafstandene sikrer at enheden har nemt ved at fordele luften ind i rummet på en behagelig og støjsvag måde.

Fra loft skal der minimum være 450 mm, fra væg minimum 200 mm, se Figur 4.



Figur 4 - Respektafstande til bygningsdele (i mm)

### 5.4 Indbyrdes respektafstande

Hvis der installeres flere enheder i samme rum, skal der være et frirum mellem enhederne, så de ikke "forstyrrer" hinanden. Der skal ligeledes være et frirum til faste installationer og lign. ting der befinder sig i indblæsningsluftens område.

Hvor stort dette frirum skal være afhænger af rummets størrelse og indretning. På Figur 5 nedenfor ses et eksempel, hvor bord og stol er placeret væk fra væggen for at tillade at luften cirkulerer uhindret. Hvis bordet er placeret helt op ad væggen, vil luften blive afbøjet af bordets overflade, hvilket kan skabe følelsen af træk hvis man sidder ved bordet.

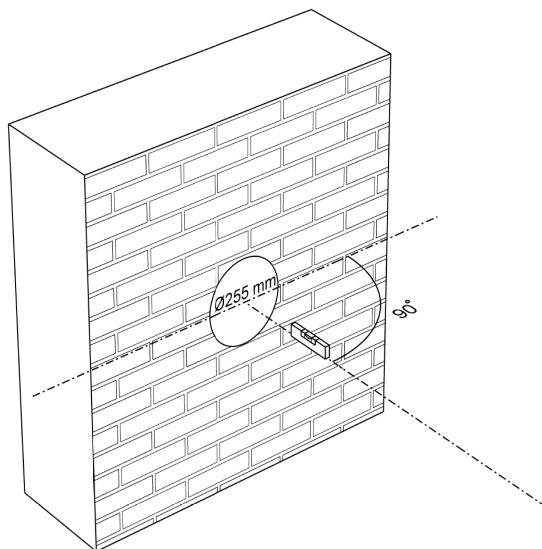


Figur 5 - Indbyrdes respektafstande

Det er vigtigt at være opmærksom på forhindringer, f.eks. en stor lampe der hænger ned fra loftet, som kan have en effekt på den luftstrøm der kommer fra anlægget.

## 5.5 Hulboring i væg

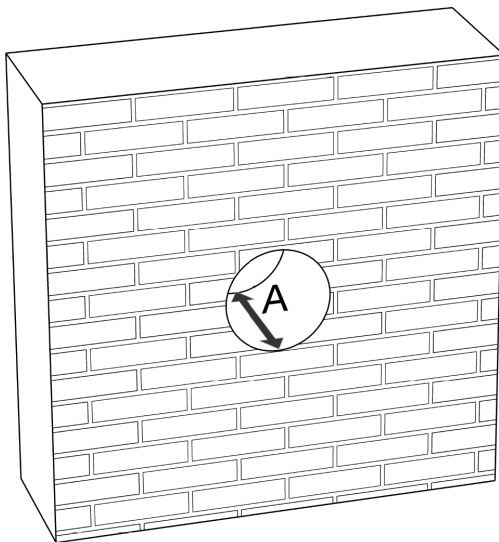
Bor et Ø255 mm hul i væggen, se Figur 6. AM 50 skal have 2 graders fald ud mod facaden. Dette er vigtigt for at evt. kondens kan løbe ud, og regn ikke kan løbe ind.



Figur 6 - Hulboring i væg

## 5.6 Afkortning af rør

Start med at måle vægtykkelsen 'A' gennem hullet, se Figur 7.

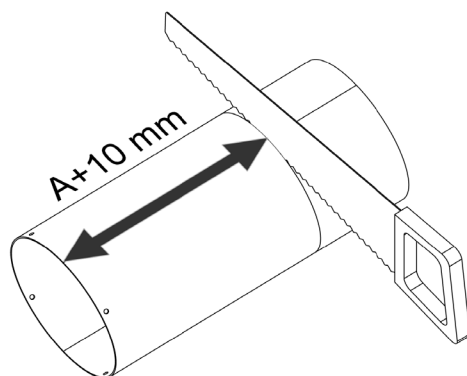


Figur 7 - Vægtykkelse til beregning af rørlængde



### 5.6.1 Ø250 mm

Ø250 mm røret (4) skæres af i længden  $A + 10$  mm målt fra rørenden med de 4 huller, se Figur 8.

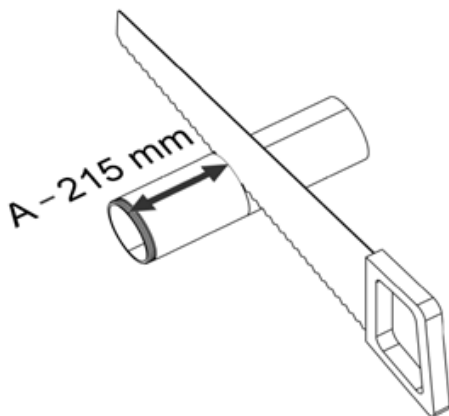


Figur 8 - Afkortning af Ø250 mm rør

Rens røret og dets skårne kant efterfølgende for støv og urenheder.

### 5.6.2 Ø90 mm

Ø90 mm røret (3) skæres af i længden  $A - 215$  mm målt fra rørenden med det fræsedespor, se Figur 9.



Figur 9 - Afkortning af Ø90 mm rør

Rens røret og dets skårne kant efterfølgende for støv og urenheder.

#### 5.6.2.1 Isolering

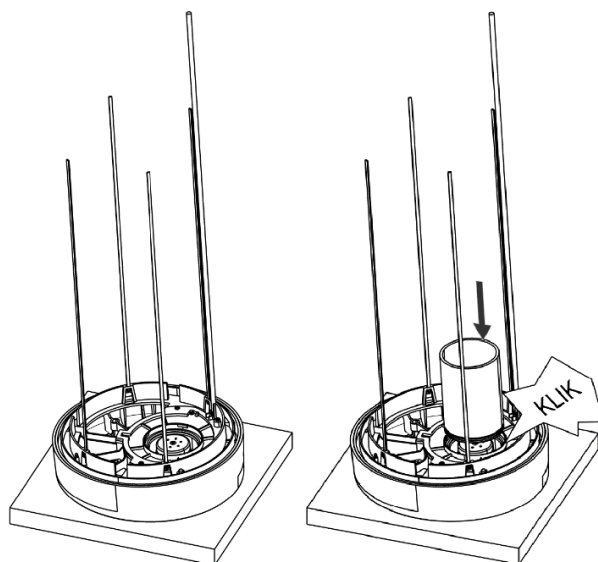
Isoleringen til Ø90 røret skal være 30 mm kortere end røret. Du kan bruge en saks eller en hobbykniv til at afkorte isoleringen.

## 5.7 Udvendig montage

### 5.7.1 Klargøring af udvendig hætte

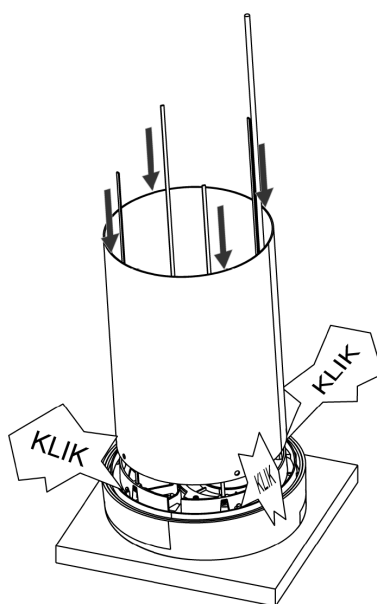
Der skal ikke bruges værktøj.

1. Ydersiden af den udvendige hætte (1) placeres på et stykke pap fra emballagen ovenpå et stabilt underlag. Den udvendige hætte kommer med præmonterede kabelbindere.
2. Pres  $\text{\O}90$  mm røret (3) med det fræsede spor mod indersiden af hættens så det klikkes fast. Se Figur 10 nedenfor. Herefter sættes isoleringen ned over  $\text{\O}90$  røret. Det er vigtigt at det skubbes helt ned mod hættens.



Figur 10 - Klargøring af udvendig hætte med  $\text{\O}90$  mm rør

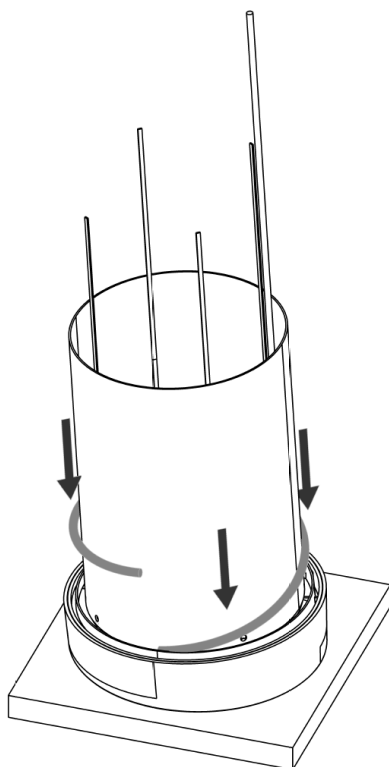
3.  $\text{\O}250$  mm røret (4) føres - med hullerne i røret nederst - udenpå kabelbindere og kabel og ned mod indersiden af hættens. Roter røret så hullerne møder hættens snaplåse, og klik røret på. Se Figur 11 nedenfor.



Figur 11 - Klargøring af udvendig hætte med  $\text{\O}250$  mm rør

### 5.7.2 Montage af tætningsbånd på udvendig hætte

Den udvendige hætte klargøres med det medfølgende tætningsbånd (8). Tætningsbåndet skal sidde på ydersiden af Ø250 røret og lægges ned i den udvendige hætte.

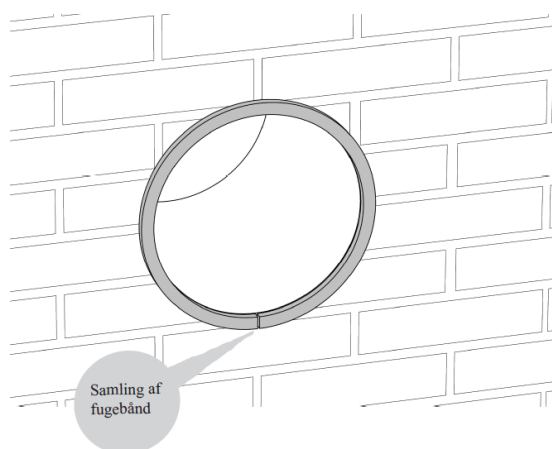


Figur 12 -Tætningsbånd på udvendig hætte

### 5.7.3 Fugebånd på facademur

På facaden, langs med hulkanten, monteres et ekspanderende DAFA fugebånd - illmod 600, 15/5-10 - for at hindre vand i at trænge ind i væggen.

Samlingen af fugebåndet placeres ved hullets bund, se Figur 13.

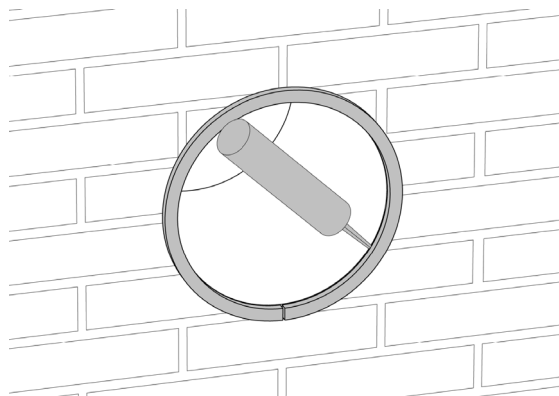


Figur 13 - Udvendigt fugebånd

#### 5.7.4 Fugning mellem fugebånd og facademur

Hvis facaden er ujævn i overfladen som f.eks. en blank mur med tilbageliggende fuger, skal hullerne ved fugerne under fugebåndet fyldes ud med fugemasse.

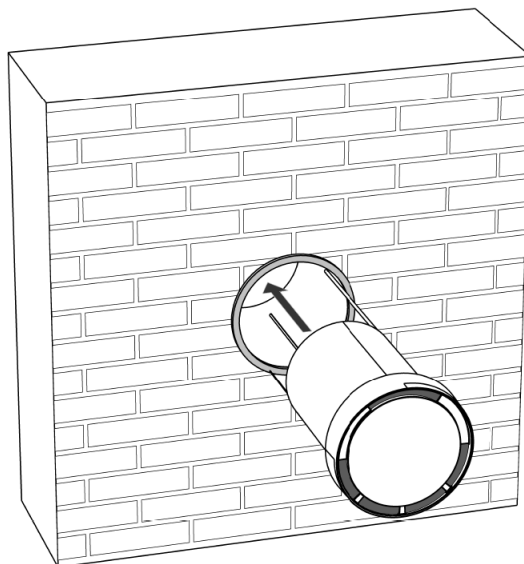
Det anbefales at anvende en fugemasse med samme farve som fugerne.



Figur 14 - Udvendig fuge

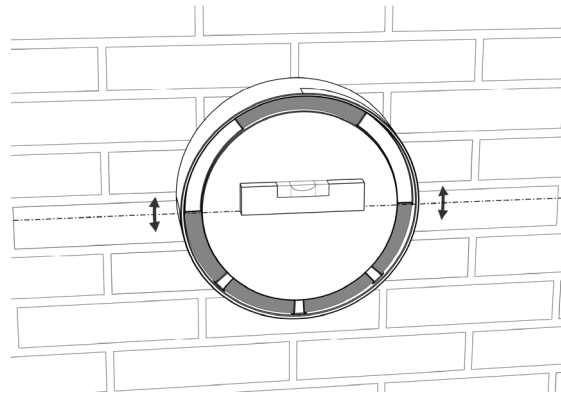
#### 5.7.5 Montage af den udvendige hætte

1. Skub den udvendige hætte ind i væggen udefra, se Figur 15.  
Vær opmærksom på at de udvendige dele ikke sidder fast endnu. Tag passende foranstaltninger mod tab af disse.



Figur 15 - Montage af udvendig hætte

2. Drej den udvendige hætte på plads i vater, se Figur 16.




Figur 16 - Udvendig hætte i vater

3. Tryk den udvendige hætte ind mod fugebåndet.

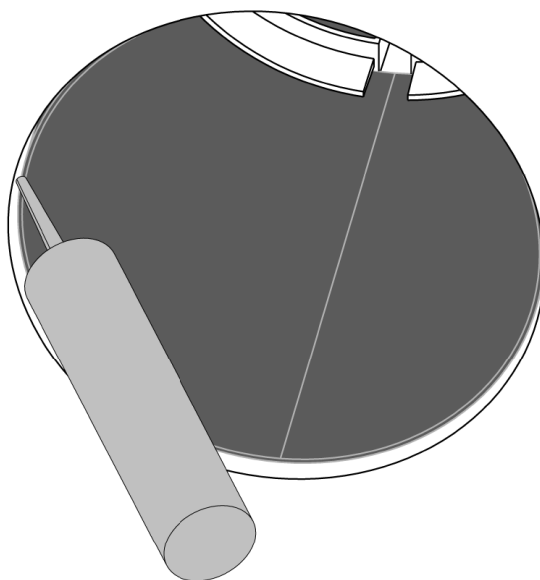
Den udvendige montage er nu afsluttet. Herefter foretages den indvendige montage efterfulgt af sammenføjning og opspænding af de to enheder.

## 5.8 Indvendig montage

| OPMÆRKSOMHED  |  |
|---|--|
|  | <p>Inden den indvendige montage påbegyndes skal det vurderes om anlægget skal monteres med synlig eller skjult kabeltilgang, se afsnit 5.9 for yderligere information.</p> <p>Hvis skjult kabeltilgang ønskes, skal der bores hul i vægdækslet <u>inden</u> det monteres, se afsnit 5.9.5 på side 32.</p> <p>Det anbefales at 230V kablet til skjult kabeltilgang monteres i vægdækslet inden dette fuges og monteres.</p> |

### 5.8.1 Fugning

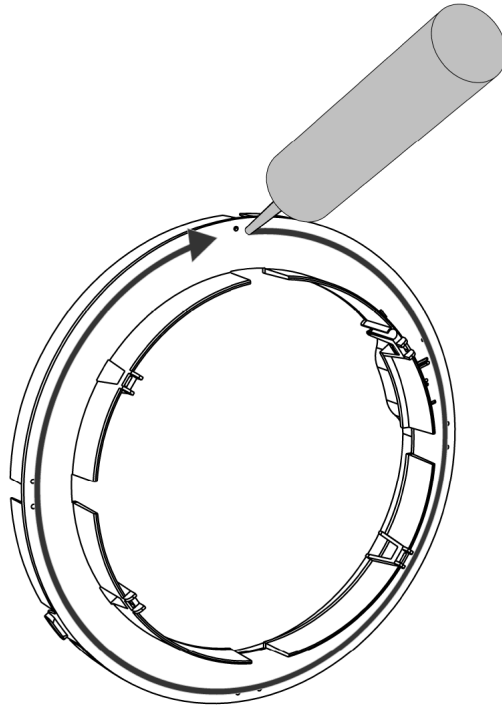
På den indvendige side skal afstanden mellem Ø250 røret og væggen forsegles med elastisk fuge, se Figur 17.



Figur 17 - Indvendig fuge

### 5.8.2 Klargøring af vægdæksel

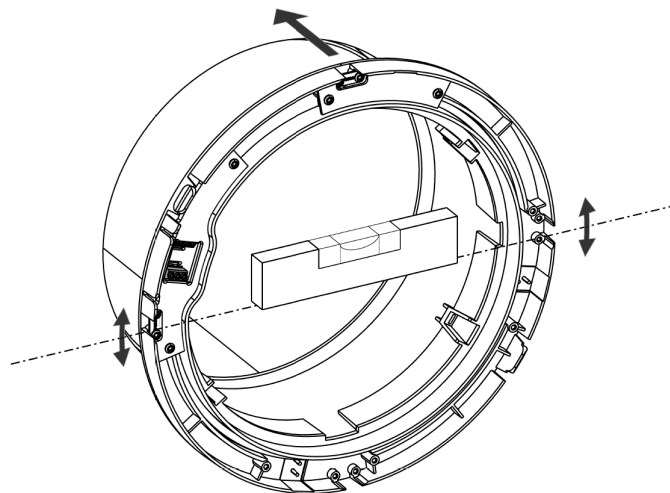
Vægdækslet (5) skal nu monteres. Inden dette kan ske, skal der påføres en elastisk fuge på bagsiden af vægdækslet, se Figur 18.



Figur 18 - Påføring af elastisk fuge på vægdæksel

### 5.8.3 Montage af vægdæksel

Mens der holdes igen i de fire kabelbindere fra den udvendige hætte, føres vægdækslets krave ind i væggen og ind i Ø250 mm røret (4). Tryk vægdækslet ind mod væggen og sæt det i vater. Eventuel overskydende fugemasse tørres af.



Figur 19 - Montage af indvendigt vægdæksel

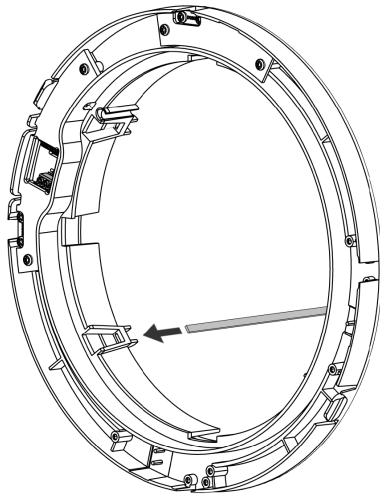
#### 5.8.4 Fastgørelse og opspænding

Det indre vægdæksel skal nu fastgøres og opspændes til den udvendige del, dette gøres vha. kabelbindere. Alle figurer ses på næste side.

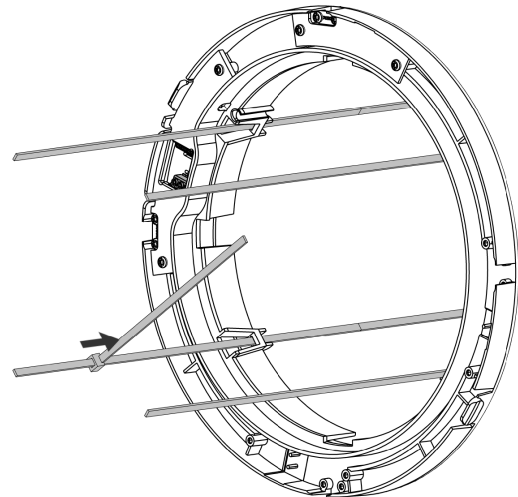
1. De fire kabelbindere der er påmonteret den udvendige hætte føres ind gennem hullerne i det indvendige vægdæksel, se Figur 20.  
Sørg for at de ikke er snoet eller krydser hinanden eller kablet inde i røret.
2. Træk en af de medfølgende løse kabelbindere (2) ind over enden på hver af de påmonterede kabelbindere, se Figur 21.
3. Spænd vægdækslet fast mod væggen ved at trække i de påmonterede kabelbindere enkeltvis mens den løse kabelbinder trykkes i bund, se Figur 22.
4. Klip eller skær hver af de løse kabelbindere over så tæt på hovedet som muligt, se Figur 23.
5. Buk enden på hver kabelbinder fra den udvendige hætte så overskudslængden kan klippes eller skæres af indenfor "tragten" i vægdækslet. Se Figur 24 og Figur 25.
6. Den udvendig hætte og det indvendige vægdæksel er nu mekanisk forbundne via Ø250 mm rør og kabelbindere.  
Kontroller at det indvendige vægdæksel fortsat sidder i vater og at der er et fald på ca. 2 grader ud mod facaden. Tving om nødvendigt vægdækslet i position inden fugemassen tørrer. Fjern overskydende fugemasse.

Montagen af den udvendige og indvendige del er nu afsluttet. Herefter skal el-tilslutningen foretages. Efterfølgende monteres og fastgøres ventilationsenheden.

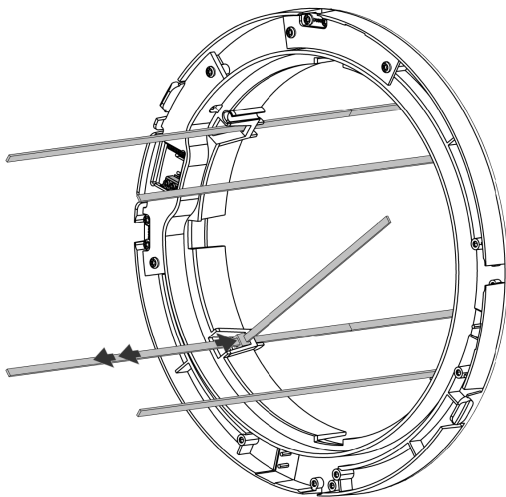




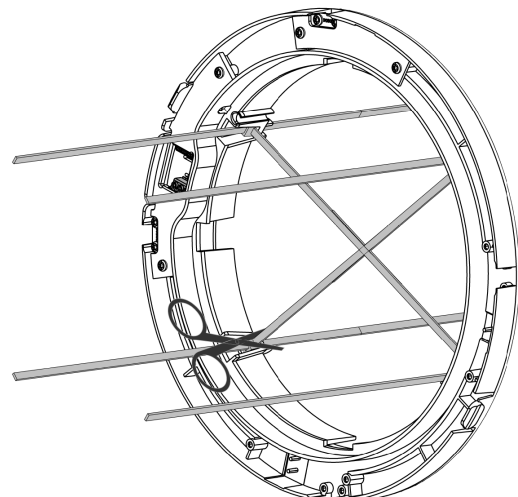
Figur 20 – Kabelbinderne fra den yvendige hætte føres ind i det indvendige vægdæksel



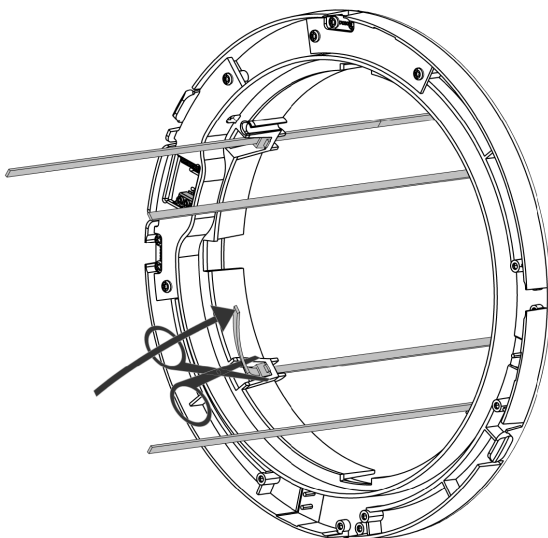
Figur 21 – En løs kabelbinder monteres på hver



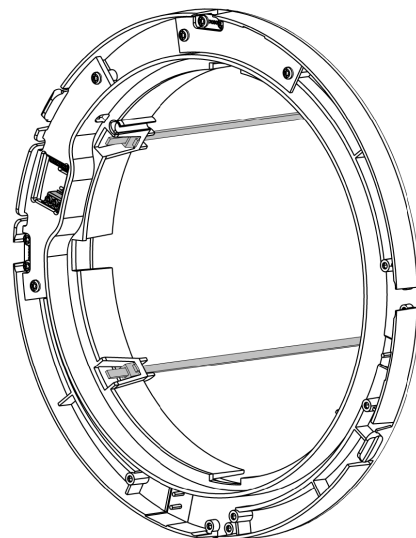
Figur 22 - Kabelbinder trykkes i bund



Figur 23 - Klip kabelbinderne af ved hovedet



Figur 24 - Buk og klip de andre kabelbinder



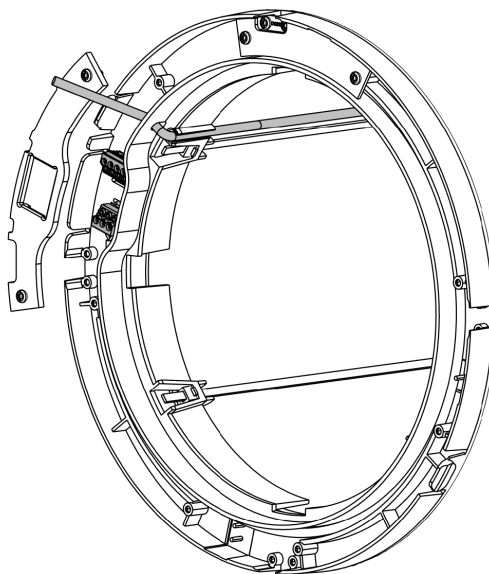
Figur 25 - Indvendigt vægdæksel er færdigmonteret

## 5.9 El-tilslutning

El-tilslutningen foregår som standard med synlig 230V kabel oppefra. Hvis synlig kabeltilgang fra højre, venstre eller nedefra ønskes kan dette også lade sig gøre, ligeledes kan der laves skjult kabeltilgang.

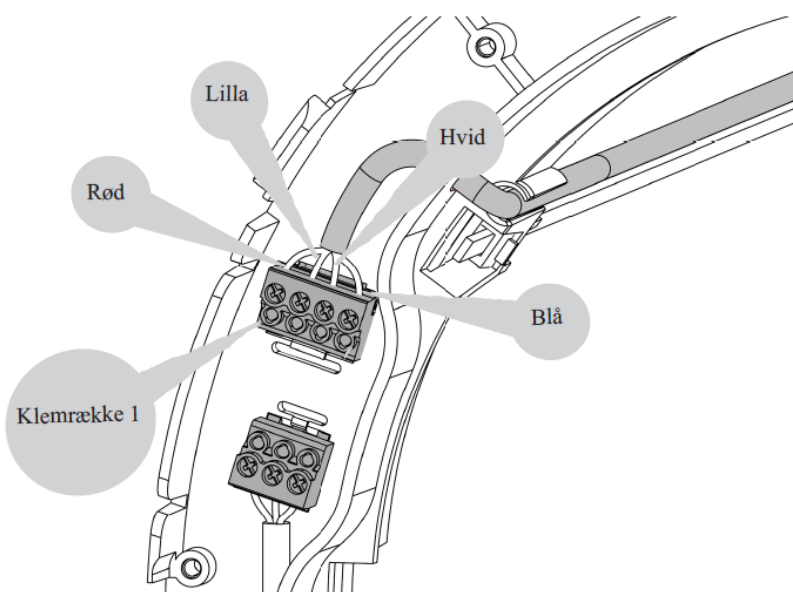
### 5.9.1 24V kabelfremføring og -tilslutning

1. Dækslet over klemrækkerne øverst til venstre demonteres. Træk kablet fra udvendig hætte ind til indvendige side og før kablet gennem holder i vægdækslet og ud gennem hullet. Se Figur 26 nedenfor.



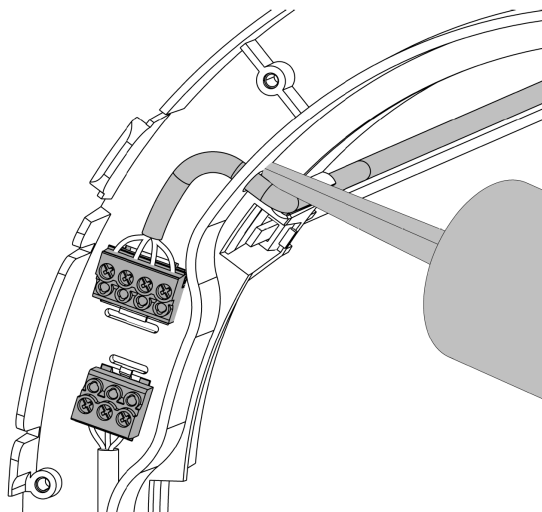
Figur 26 - 24V kabelfremføring

2. Tilpas kabellængden og tilslut kablet i Klemrække 1 med den farvekode der angives i Figur 27 nedenfor.



Figur 27- 24V kabeltilslutning til Klemrække 1

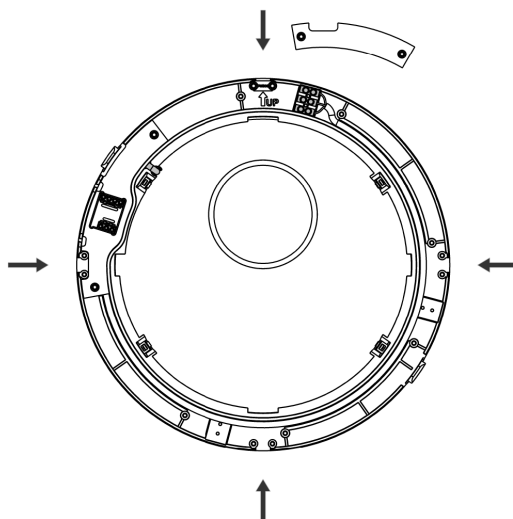
3. Kabelhullet forsegles **omhyggeligt** med fugemasse for at undgå utæthed i AM 50, se Figur 28.



Figur 28 - Kabelhul fuges

4. Monter dækslet over klemrækkerne igen.

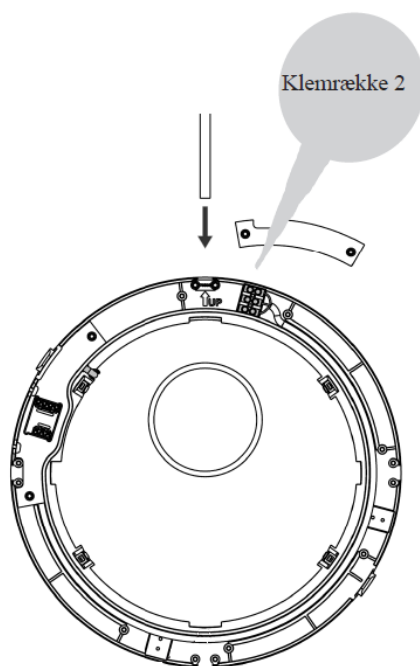
Herefter laves 230V kabeltilgang, enten oppefra (afsnit 5.9.2), fra højre eller nedefra (afsnit 5.9.3) eller fra venstre (afsnit 5.9.4). Der kan også lave skjult kabeltilgang (afsnit 5.9.5).



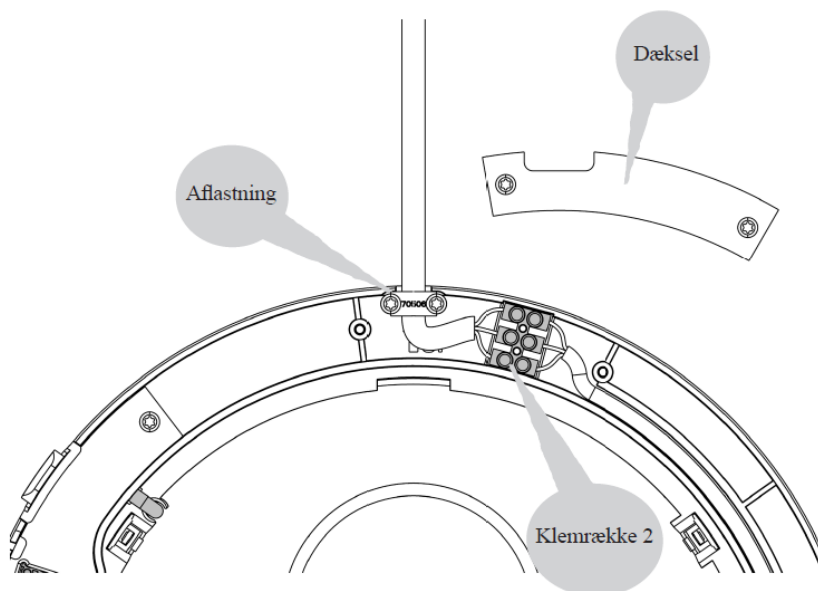
Figur 29 - 230V kabeltilgang, forskellige muligheder

### 5.9.2 230V kabeltilgang oppefra (standard)

1. Dækslet over Klemrække 2 demonteres, se Figur 30 og Figur 31 nedenfor.
2. Kablet tilsluttes i Klemrække 2 med farvekode svarende til den interne ledning, se Figur 31.
3. Kabelafastning og dæksel monteres igen.



Figur 30 - Klemrække 2

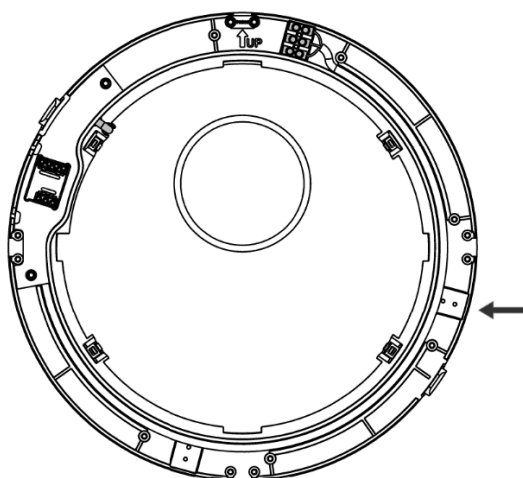


Figur 31 - 230V kabelmontering i Klemrække 2

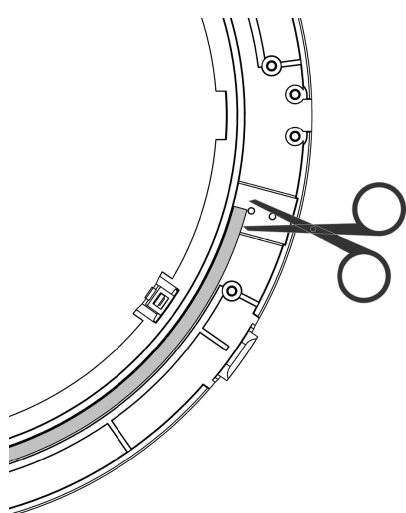
### 5.9.3 230V kabeltilgang fra højre eller nedefra

Kabeltilslutning fra højre eller nedefra udføres analogt, nedenfor er beskrevet hvordan man monterer kablet i højre side.

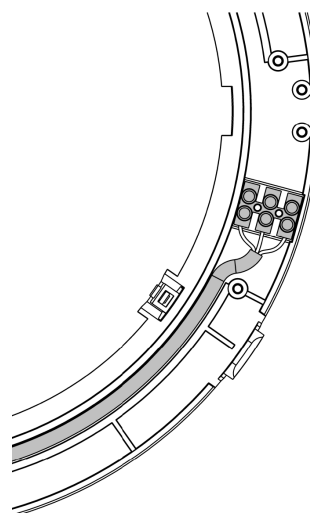
1. Dækslet over Klemrække 2 demonteres, se Figur 30 og Figur 31.
2. Det interne kabel demonteres Klemrække 2.
3. Klemrække 2 demonteres og placeres på tapperne i højre side af vægdækslet, se Figur 32.
4. Det interne kabel afkortes svarende til den nye placering af Klemrække 2 og monteres, se Figur 33 og Figur 34 nedenfor.
5. Tilslut 230V kablet i Klemrække 2 med samme farvekode som den interne ledning.
6. Kabelafkastning og dæksel fra vægdækslets top flyttes og monteres på den nye placering, se Figur 35.



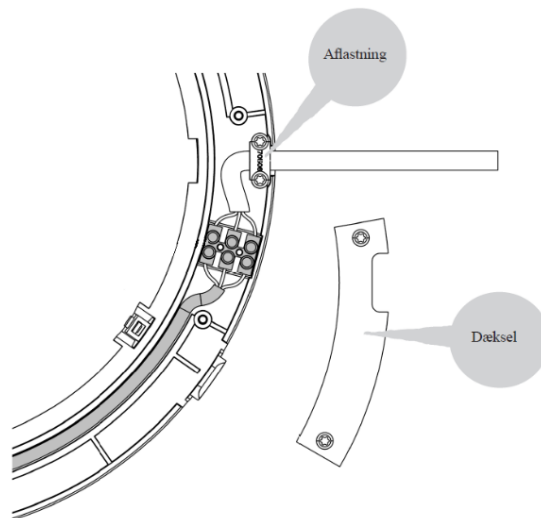
Figur 32 - Ny placering af Klemrække 2 ved kabeltilgang fra højre



Figur 33 - Afkort det interne kabel

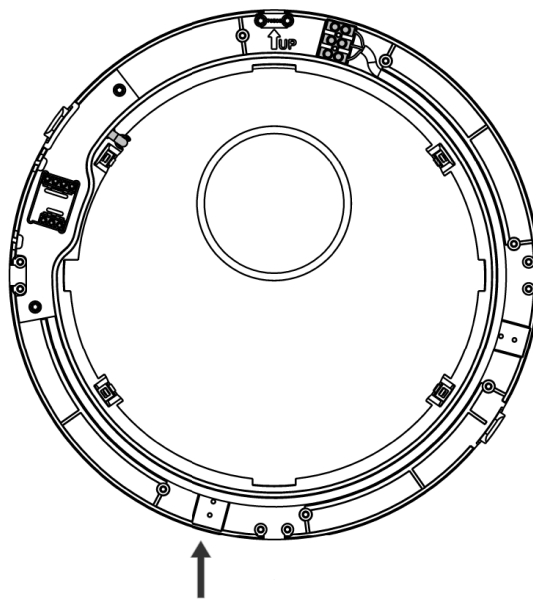


Figur 34 - Internt kabel monteret i Klemrække 2



Figur 35 - 230V kabeltilgang fra højre med aflastning

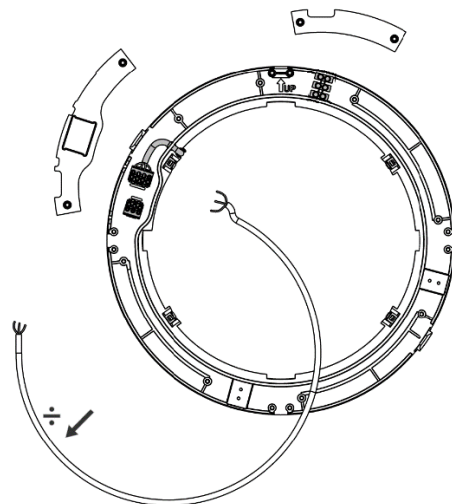
Hvis kabeltilgangen skal komme nedefra, monteres Klemrække 2 på tapperne nederst, se Figur 36. Kabelafkastning og dæksel flyttes fra toppen og ned i bunden.



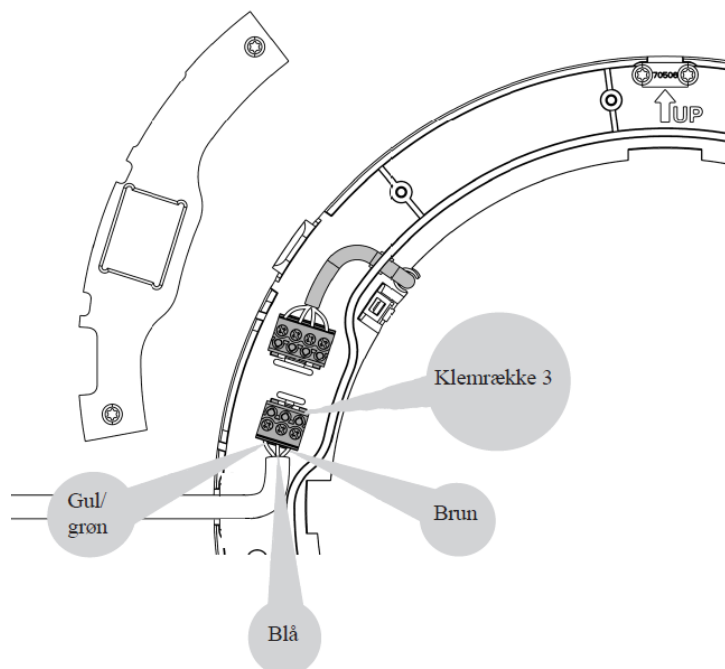
Figur 36 - Placering af Klemrække 2 ved kabeltilgang nedefra

#### 5.9.4 230V kabeltilgang fra venstre

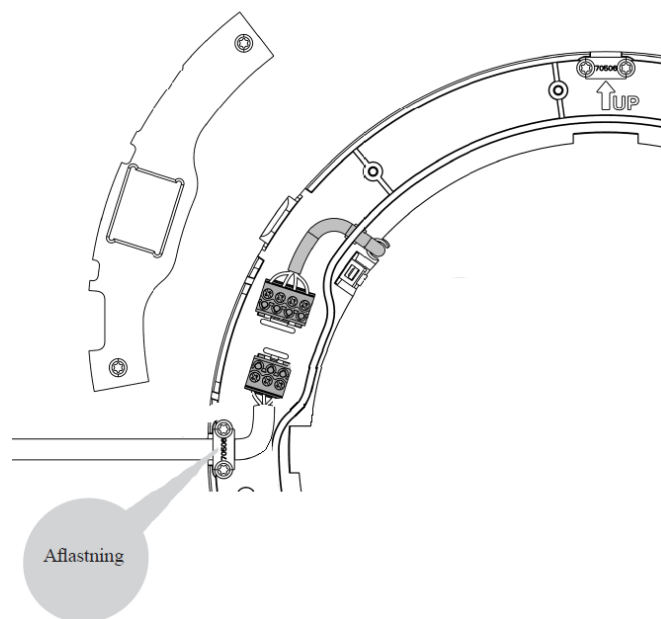
1. Afmonter dækslerne i toppen og til venstre og fjern det interne kabel, se Figur 37 nedenfor.
2. Monter det øverste dæksel igen.
3. Tilslut 230V kablet i Klemrække 3 med den viste farvekode, se Figur 38 nedenfor.
4. Flyt kableafastningen fra dækslets top og monter det ved Klemrække 3, se Figur 39.
5. Monter det venstre dæksel igen.



Figur 37 - Fjern det interne kabel



Figur 38 - Montering af venstre kabeltilgang

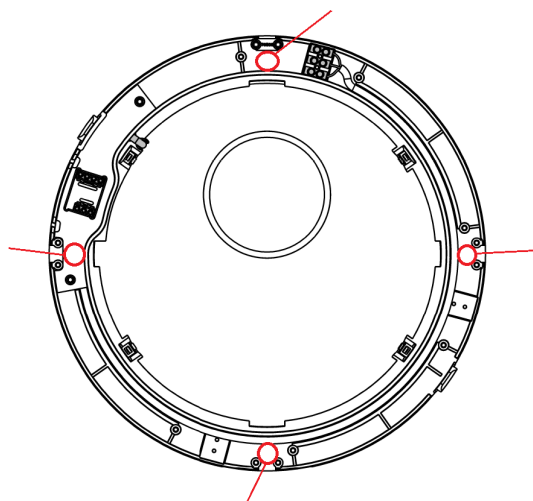


Figur 39 - Kabeltilgang fra venstre med aflastning i Klemrække 3

### 5.9.5 230V skjult kabeltilgang

Det er muligt at lave skjult kabeltilgang fra alle fire retninger. Dette gøres ved at bore et hul til kablet i vægdækslet ved/imellem de to skruetårne, se Figur 40 nedenfor.

Herefter foretages elinstallationen som beskrevet for synlig kabeltilgang, dog uden kabelafkastning.



Figur 40 - Skjult 230V kabeltilgang



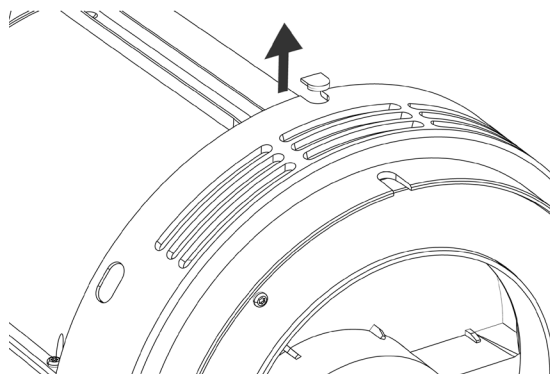
## 5.10 Montage af ventilationsenhed

### 5.10.1 Halvhul til kabel (kun ved synlig kabeltilgang)

Inden ventilationsenheden monteres skal der laves et hul til 230V kablet.

Der skæres eller klippes et halvhul til kablet i bagkanten af ventilationsenhedens indvendige hætte ved den valgte kabelretning, se Figur 41.

Halvhullets placering er markeret på indersiden af hættten.

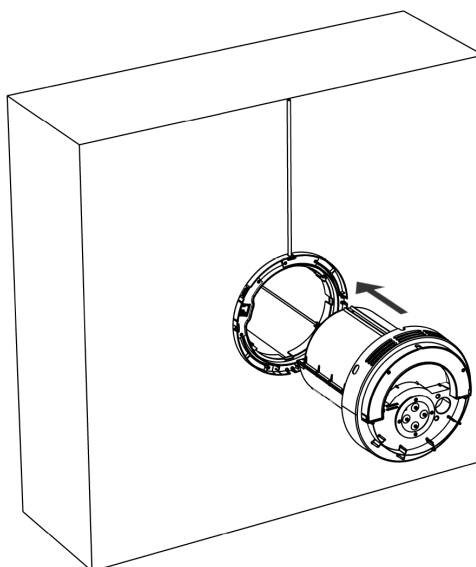


Figur 41 - Halvhul til 230V kabel, her vist med kabeltilgang fra oven

### 5.10.2 Montage og fastgørelse af ventilationsenhed

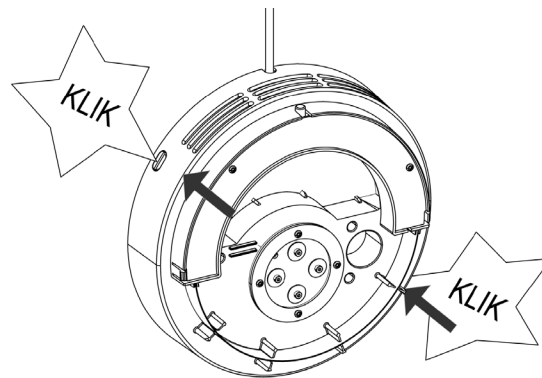
|  |  |
|--|--|
|  | <b>ADVARSEL</b>                            |
|  | Strømmen skal være afbrudt under montagen. |

1. Ventilationsenheden vendes med plastristene opad og føres forsigtigt ind i røret i væggen, se Figur 42 nedenfor.  
Hvis der opstår modstand gennem vægdækslet så kontroller om kabelbinderne er skåret helt tæt ind til hovederne.



Figur 42 - Ventilationsenheden monteres i røret

2. Ventilationsenheden trykkes helt ind så dens hætte klikker sig fast til vægdækslet, se Figur 43 nedenfor.

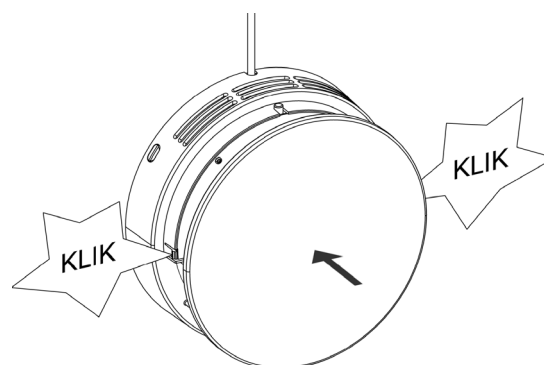


Figur 43 - Ventilationsenheden klikkes fast til vægdækslet

Ventilationsenheden kan demonteres ved at holde de to knapper inde, samtidig med at der langsomt trækkes udad i hættten.

### 5.10.3 Montage af indvendigt låg

Det indvendige låg (7) klikkes på ventilationsenhedens hætte.



Figur 44 - Indvendige låg monteres på ventilationsenheden

Låget demonteres ved at trække det ud fra væggen.

Montagen er nu afsluttet, efterfølgende skal installationen testes inden AM 50 kan tages i brug.

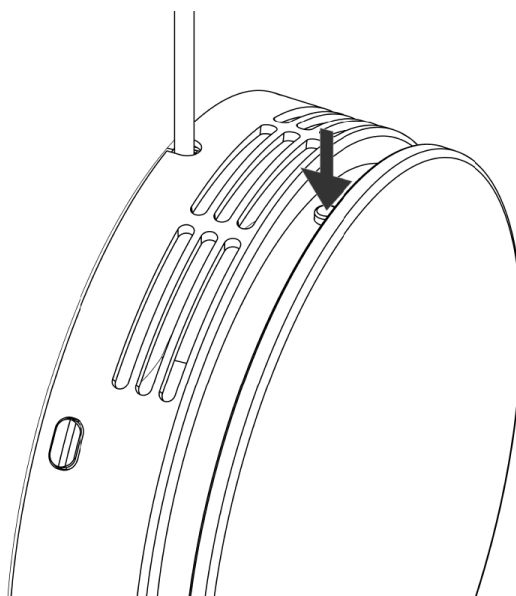
## 6 Test af installationen

AM 50 har 6 ventilationstrin, hvert af disse skal testes inden installationen kan tages i brug.

- Trin 1: 15 m<sup>3</sup>/t
- Trin 2: 21 m<sup>3</sup>/t
- Trin 3: 28 m<sup>3</sup>/t
- Trin 4: 37 m<sup>3</sup>/t
- Trin 5: 46 m<sup>3</sup>/t
- Trin 6: 59 m<sup>3</sup>/t

I forbindelse med testen skal du både høre og mærke efter om anlægget kører.

1. Tænd for strømmen.
2. Tryk på knappen på toppen for at starte AM 50, se Figur 45 nedenfor.  
AM 50 starter nu op i laveste ventilationsniveau. Lad den køre ½-1 minut på dette trin. Mærk efter om der kommer en svag luftstrøm ud fra ristene i toppen, og lyt efter om den kører.
3. Tryk på knappen en gang mere, dette vil få AM 50 til at gå til trin 2. Lad den køre ½-1 minut på dette trin. Lyt og føl igen.
4. Tryk endnu en gang på knappen for at vælge næste ventilationstrin. Lad den køre ½-1 minut på dette trin. Fortsæt på denne måde indtil du har været igennem alle 6 trin.
5. Tryk en sidste gang på knappen for at slukke AM 50.



Figur 45 - Start AM 50 (test af installation)


AM 50 er nu testet og kan tages i brug.

Information om drift og vedligehold findes i AM 50 Instruktionsbog.

## 7 Nedtagning, demontering og bortskaffelse

### 7.1 Nedtagning

Hvis anlægget skal nedtages, udføres installation i omvendt rækkefølge.

|   |   |
|---|---|
|  | <b>ADVARSEL</b>   |
|   | Strømmen til anlægget skal afbrydes inden det demonteres. |

1. Ventilationsenheden demonteres.
2. El-tilslutning afmonteres.
3. Den indvendig del demonteres.
4. Den udvendige del demonteres.
5. Hullet i væggen lukkes.

### 7.2 Demontering

Produktinformationer jf. "Kommissionens forordning (EU) nr. 1253/2014, Bilag IV - Informationskrav for ventilationsaggregater til boliger, jf. artikel 4, stk. 1" findes på vores hjemmeside.

Direkte link: [EU dokumentation](#), vælg 'Demontage'.

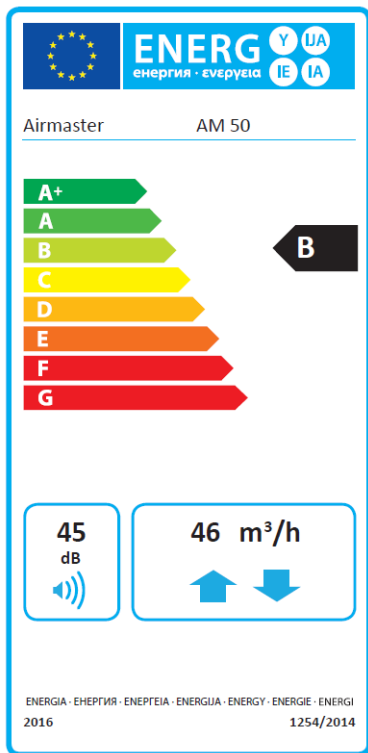
Her findes en beskrivelse der angiver det krævede værktøj samt arbejdsgang til manuel demontering med henblik på effektiv genbrug af materialer.

### 7.3 Bortskaffelse

|   |   |
|---|---|
|  | <b>OPMÆRKSOMHED</b>   |
|   | <p><b>Bortanskaffelsen skal foretages af autoriserede fagfolk iht. gældende lov og regler.</b></p> <p>Anlægget indeholder bl.a. elektriske og elektroniske komponenter som skal bortskaffes korrekt. Anlægget må ikke bortskaffes med almindeligt husholdningsaffald.</p> |

## Bilag A EU-overensstemmelseserklæring

# Bilag B Certifikater



- Denne side er bevidst tom -

# AIRMASTER

Airmaster A/S  
Industrivej 59  
9600 Aars  
Danmark

+45 98 62 48 22  
[info@airmaster.dk](mailto:info@airmaster.dk)  
[www.airmaster.dk](http://www.airmaster.dk)

15758 – REV03 – 2025-05-02

Vi tager forbehold for fejl og ændringer. Original brugsanvisning.