

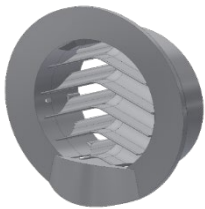
Airmaster Boomerain®

Produktinformation

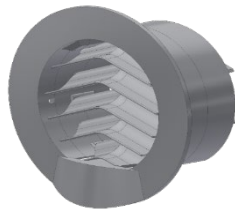
Boomerain® risten er en patenteret vægrist, som er udviklet af Airmaster. Det er en facaderist, der er udviklet specielt til at minimere tryktab og tilhørende støj og samtidig minimere vandindtag i ventilationsanlægget fra både let og kraftig nedbør.

Risten kan anvendes i alle former for ventilationsanlæg, hvor en vægmonteret indtags-/udsugningsrist benyttes. Der findes tre typer af Boomerain riste:

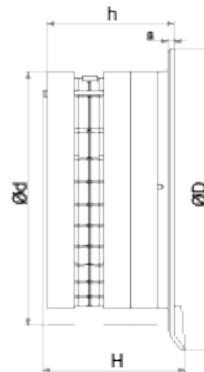
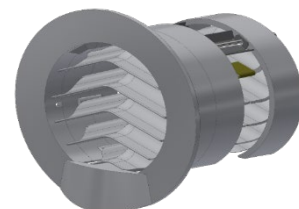
Boomerain® - 1



Boomerain® - 2



Boomerain® - 3



Boomerain®	Ød [mm]	ØD [mm]	h [mm]	H [mm]	Friareal (A _f) [m ²]	Vægt [kg]
Ø160-1	157	215	53	72	0.0015	0.99
Ø160-2	157	215	104	118	0.0015	1.47
Ø160-3	157	215	155	174	0.0015	1.98
Ø250-1	247	305	53	72	0,038	1.72
Ø250-2	247	305	126	140	0,038	2.66
Ø250-3	247	305	177	196	0,038	3.62
Ø315-1	312	370	53	72	0.0624	2.12
Ø315-2	312	370	104	118	0.0624	3.64
Ø315-3	312	370	155	174	0.0624	5

Valget af risttype afhænger af hvilken risiko, der er for, at vand trænger ind i ventilationsanlægget på opstillingsstedet.

Et almindeligt krav i udbudsmateriale er, at lufthastigheden igennem indtagsristen ikke må overstige 2 – 2,5 m/s for at undgå at trække vand ind i ventilationsanlægget. Tests på Boomerain® risten har vist, at vandindtrængning kan undgås ved meget højere lufthastigheder på grund af Boomerains specialudformning.

Derudover har test også vist, at der kun er en ubetydelig forskel mellem tryktabet over Boomerain® risterne på tværs af de tre typer på trods af deres forskellige udseende og udformning. Dette skyldes designet af Boomerain® risterne, som genererer meget lidt turbulens på bagsiden af risterne.

Materiale og finish

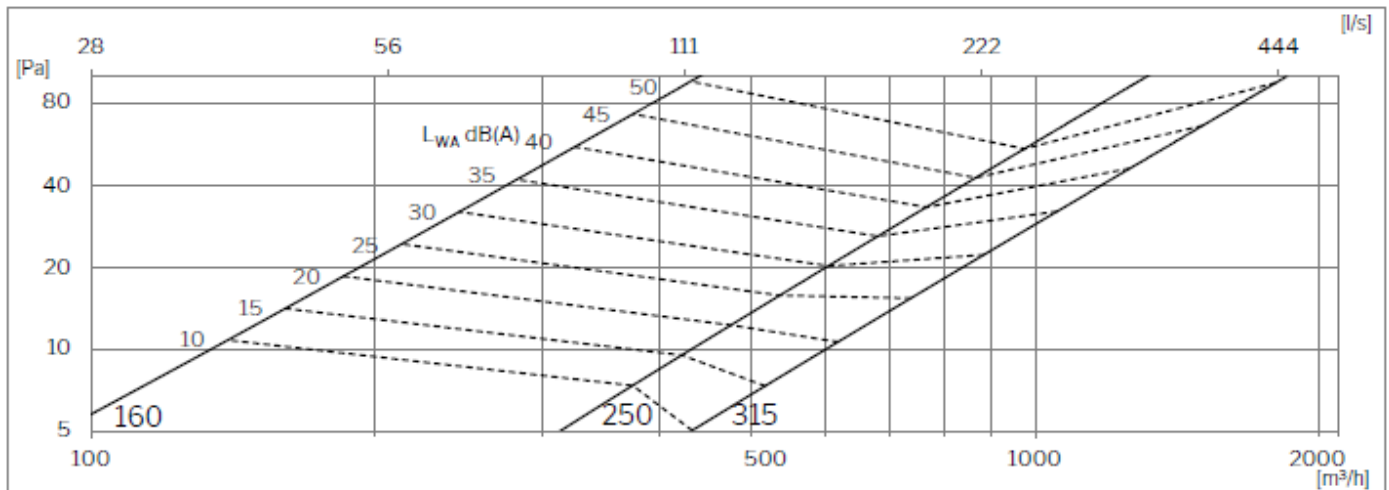
- Alle riste er lavet af støbt aluminium.
- Standard finish: Ubehandlet.
- Finish ved forespørgsel: Pulverlakeret RAL-farve.
- Alle riste kan leveres med et fuglenet; maskestørrelsen er 12x12 mm.

Vedligeholdelse

Risten skal fjernes for at få adgang til kanalen, der er tilsluttet ventilationsanlægget. Fuglenettet skal inspiceres regelmæssigt, og genstande som blade skal fjernes. De ydre dele skal tørres regelmæssigt af med en fugtig klud.

Tekniske data

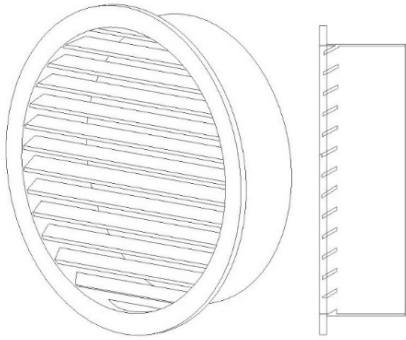
Tryktabet over Boomerain® risten er vist i nedenstående grafer. Graferne for de forskellige risttyper (1-3, ovenfor) har næsten identiske data, og derfor er kun grafer for én risttype vist i nedenstående. De viste grafer er for risten med de dårligste data og derfor et "worst case" scenario.



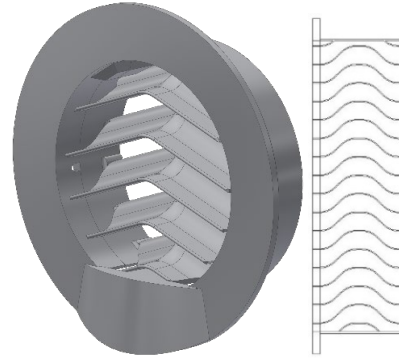
Figur 1 - Luftmængde q_v [l/s]; [m³/h], tryktab Δp [Pa] og lydeffektniveau L_{WA} [dB(A)] vises i grafen.

Sammenligning af en standardrist og en Airmaster Boomerain® rist

Der er gennemført en CFD-analyse, hvor Boomerain® risten sammenlignes med Airmasters standard ventilationsrist. Begge riste er vist nedenfor.

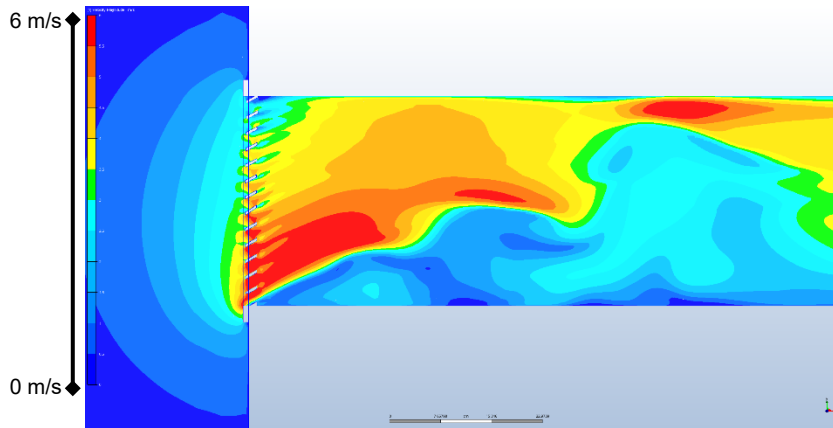


Figur 2: Standard rist, set forfra og fra siden



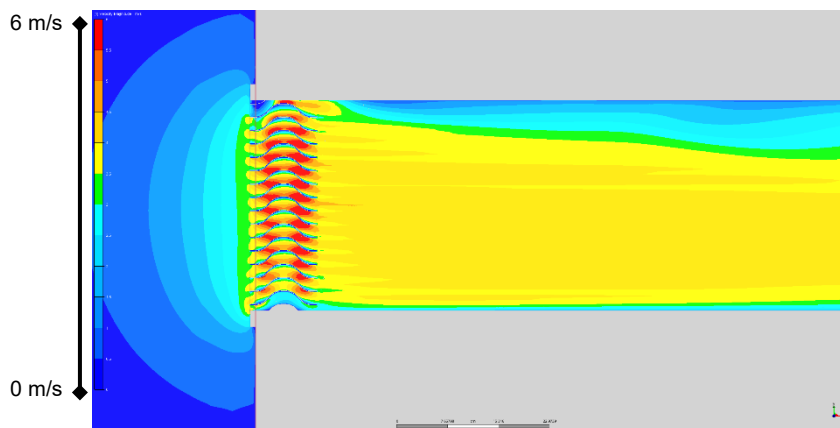
Figur 3: Boomerain rist, set forfra og fra siden

Diagrammet nedenfor viser hastigheden gennem *standardristen* og inde i kanalen bag den monterede rist.



Figur 4 - Luftstrøm gennem en standardrist

Diagrammet nedenfor viser hastigheden gennem *Boomerain® risten* og inde i kanalen bag den monterede rist.



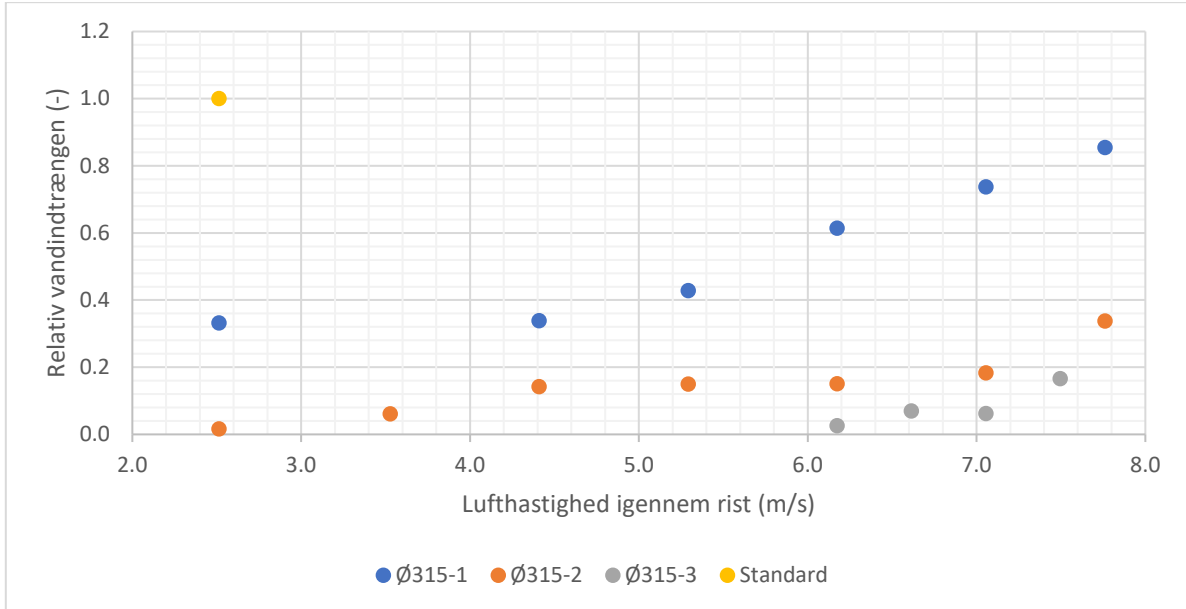
Figur 5 Luftstrøm gennem en Boomerain® rist

Luftstrømmen gennem Boomerain® risten er meget mere ensartet, og luftturbulensen er ligeledes stærkt reduceret sammenlignet med standardristen. Dette indikerer, at Boomerain® har lavere tryktab og derfor lavere lyd niveauer sammenlignet med standardristen.

Test af vandindrængning

De tre forskellige typer Boomerain® riste er blevet testet for vandindrængning, og resultaterne er blevet sammenlignet med standardristen. Resultaterne er vist i grafen nedenfor.

Tests blev udført som et scenarie, der kan betragtes som en *ekstrem* situation, hvor vinden blæses med vindhastigheder på 13 m/s mod risterne med en regnintensitet på 75 mm/t. Resultaterne vurderes under diagrammet.



Figur 6 - Resultater fra test af lufthastighed og vandindrængning på ventilationsriste

Det gule punkt i diagrammet viser den relative vandindrængning for standardristen med en lufthastighed igennem risten på 2,5 m/s. Den relative værdi for standardristen (den gule prik) er benyttet som referenceværdi og derfor sat til 1,0. Alle øvrige værdier, der kan aflæses i diagrammet, er relative til referenceværdien i ovenstående sammenligning.

De udførte tests viser, at risikoen for vandindrængning i ventilationsanlægget sænkes betydeligt med Boomerain® risterne sammenlignet med standardristen.

Eksempelvis er vandindrængningen for standardristen ved en lufthastighed på 2,5 m/s gennem risten højere end for Boomerain® type-1 risten ved en lufthastighed på 7,8 m/s.

Konklusion: Fordelene ved Boomerain® facaderisten er ikke kun et lavere tryktab, men også en betydeligt lavere risiko for vandindrængning i ventilationsanlægget sammenlignet med en standardrist.